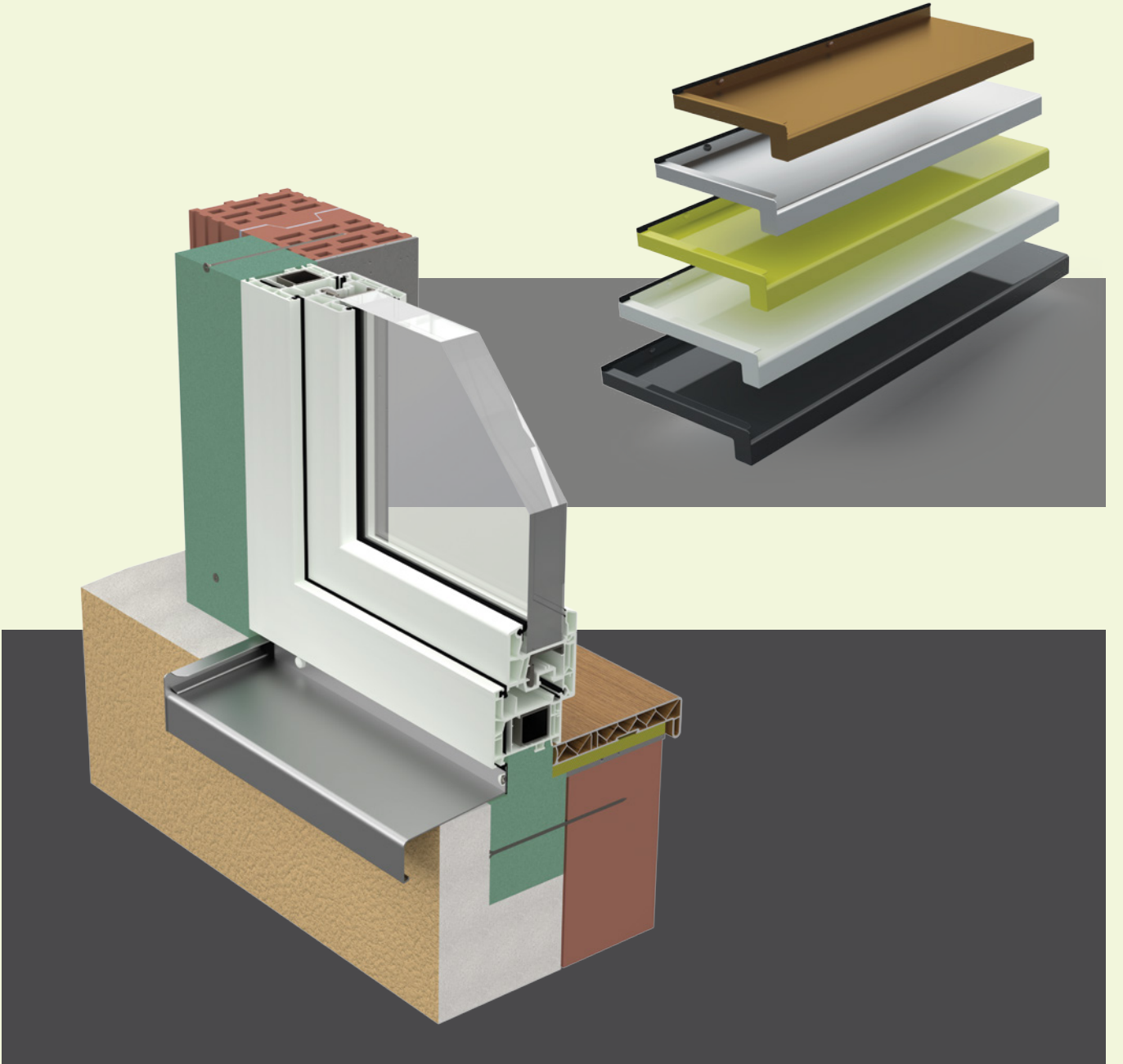


# KATALOG

*Premium alüminyum denizlik sistemleri ve kapı pencere için yalıtım ürünleri*





## GRUP PM

### ***Ahsap ve PVC dođrama aksesuarları üreticisi ve distribütörü***

PM gurubu, ahşap ve PVC aksesuar pazarında 20 yılı aşkın bir deneyime sahiptir. **PM Technic Elements** ve **PM Aluminium Line** Şirketlerimiz aracılığıyla iki ürün bölümü ile küresel pazarda yer alıyoruz: Lojistik olarak, depolarımız Romanya, İtalya ve Macaristan gibi ülkelerde bulunmakla birlikte PM Grubu sürekli genişlemektedir.

**Portföyünde 7 ülkede 5.000'in üzerinde müşteriye hizmet veren 2.000'in üzerinde** ürün ile Türkiye'deki PM fabrikasında üretilen PM ürünleri, kalite ve yenilikçi özellikleriyle pazarda farklılaşarak müşterilerine kaliteli ve uygulanması kolay ürünlerle fayda sağlıyor.

PM ürün yelpazesi, kapı ve pencere ile ilgili binanın tüm aşamalarını kapsayan çeşitliliğe sahiptir. Ürünlerimiz, kaliteli hızlı ve kolay montaj ile ayırt edilir ve, montaj için gerekli tüm aksesuarlarla birlikte gelir.

Birinci sınıf alüminyum dış mekan DENİZLİK sisteminin kimliğini temsil eden, hem teknik hem de estetik olarak performans gösteren TSV line markasını 2022 yılında müşterilerimizle buluşturduk. Ve sahada tespit edilen ihtiyaçlar için sürekli olarak yeni ve kalıcı çözümler üretmeye devam ediyoruz.

# İÇERİK

TSV

Window Sill

01	Alüminyum pencere denizliği TSV - 40 mm DAMLALIK	7
02	"C", tipi "L" tipi Alüminyum yan kapaklar - 40 mm DAMLALIK	11
03	90° / 135° / 180° Köşe birleştirme parçaları 40 mm DAMLALIK	17
04	Çok yönlü kesilmiş köşe dönüş profilleri	29
05	Montaj aksesuarları	33
06	Bakım ve montaj talimatları	41

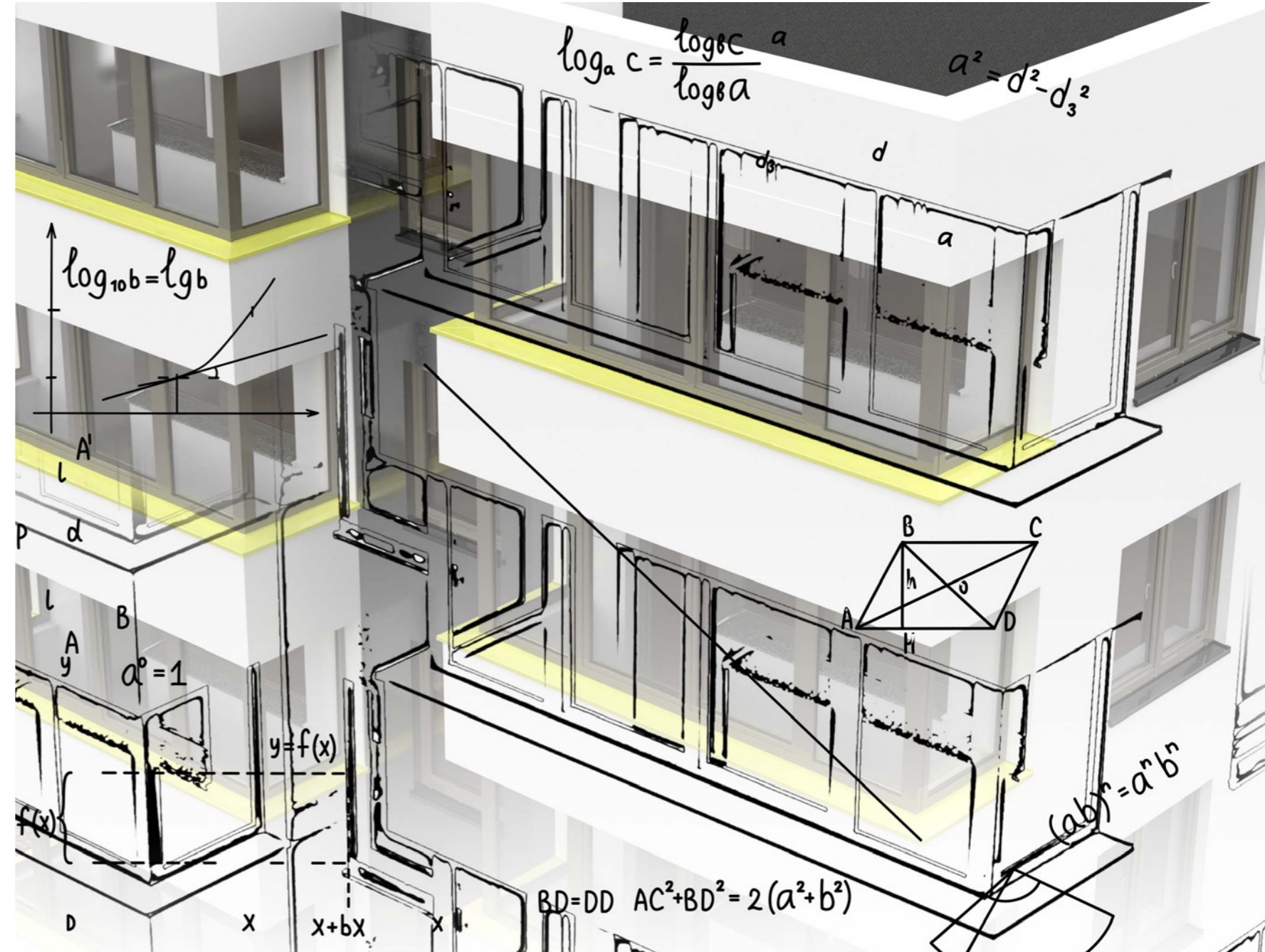
TSV

Thermo Green

07	TSV Thermo Green	55
	Isı yalıtımlı kapı eşiği yükseltme profili TSV Thermo Green	60
	Kapı ve pencere kenar yalıtımı profili TSV Thermo Green	62
	İç ve dış denizlik altı ısı yalıtım profilleri TSV Thermo Green	64

## FİKİRDEN ÜRÜNE

TSV alüminyum Denizlik komple sisteminin tasarım sürecinin dayandığı temel parametrelerden biri, bunların verimli bir şekilde kullanılması ile temsil edilir, böylece uygulama sürecinin alt akışkanlığı sağlanır. Yenilik ve kalite, teknolojik ilerlemenin destekleyici dilekeleridir ve uzman ekiplerin tutkusu ve profesyonelliği eviniz için sürdürülebilir bir gelecek sağlar.



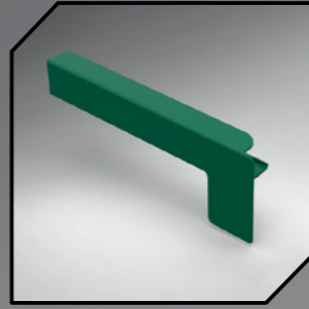
TSV ürünlerinin odaklandığı merkezi unsurlar, mimari konseptlerin ve yenileme projelerinin gerçekleştirilmesine katkıda bulunan teknik ve estetik performansla tanınmaktadır.

Tüm kaynaklarımız ve fikirlerimiz tek bir hedefe yöneliktir, En yüksek kalitede ürün ve hizmetleri teşvik etmek.

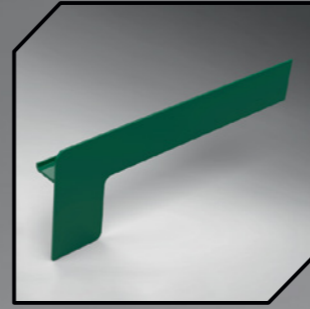


# ALÜMİNYUM DENİZLİK VE AKSESUARLARI

- 40 mm damlalıklı alüminyum yan kapaklar
- RAL 9016, 8019, 8003, 7016
- ELOKSAL: E6/EV1, E6/C32, E6/C33
- Özel renkler sipariş edilebilir
- mevcut genişlikler: 50 mm - 400 mm



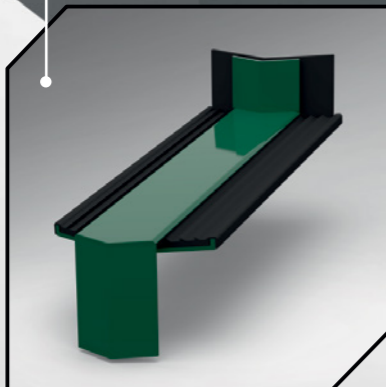
C Tipi YAN KAPAK



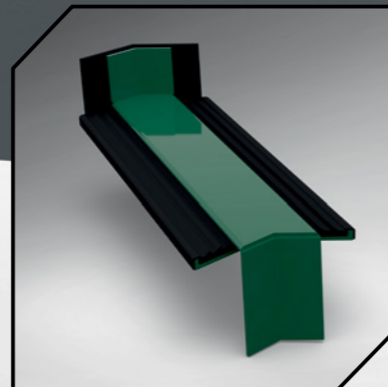
L Tipi YAN KAPAK

- denizlik 40 mm damlalık
- RAL 9016, 8019, 8003, 7016
- ELOKSAL: E6/EV1, E6/C32, E6/C33
- Özel renkler sipariş edilebilir
- mevcut genişlikler: 50 mm - 400 mm

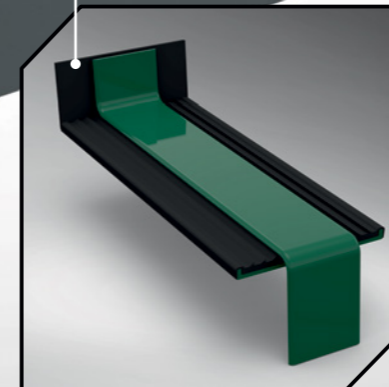
EPDM contalı köşe  
birleştirme parçası  
135° dış



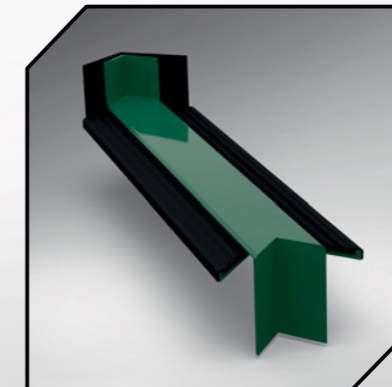
EPDM contalı köşe  
birleştirme parçası  
135° iç



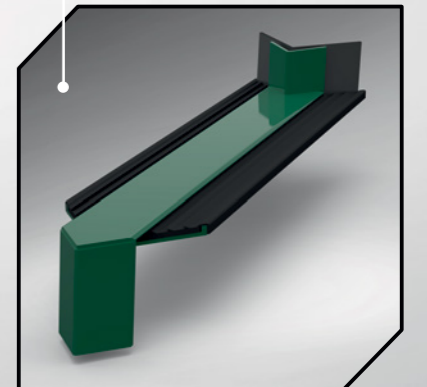
EPDM contalı  
birleştirme parçası  
180°



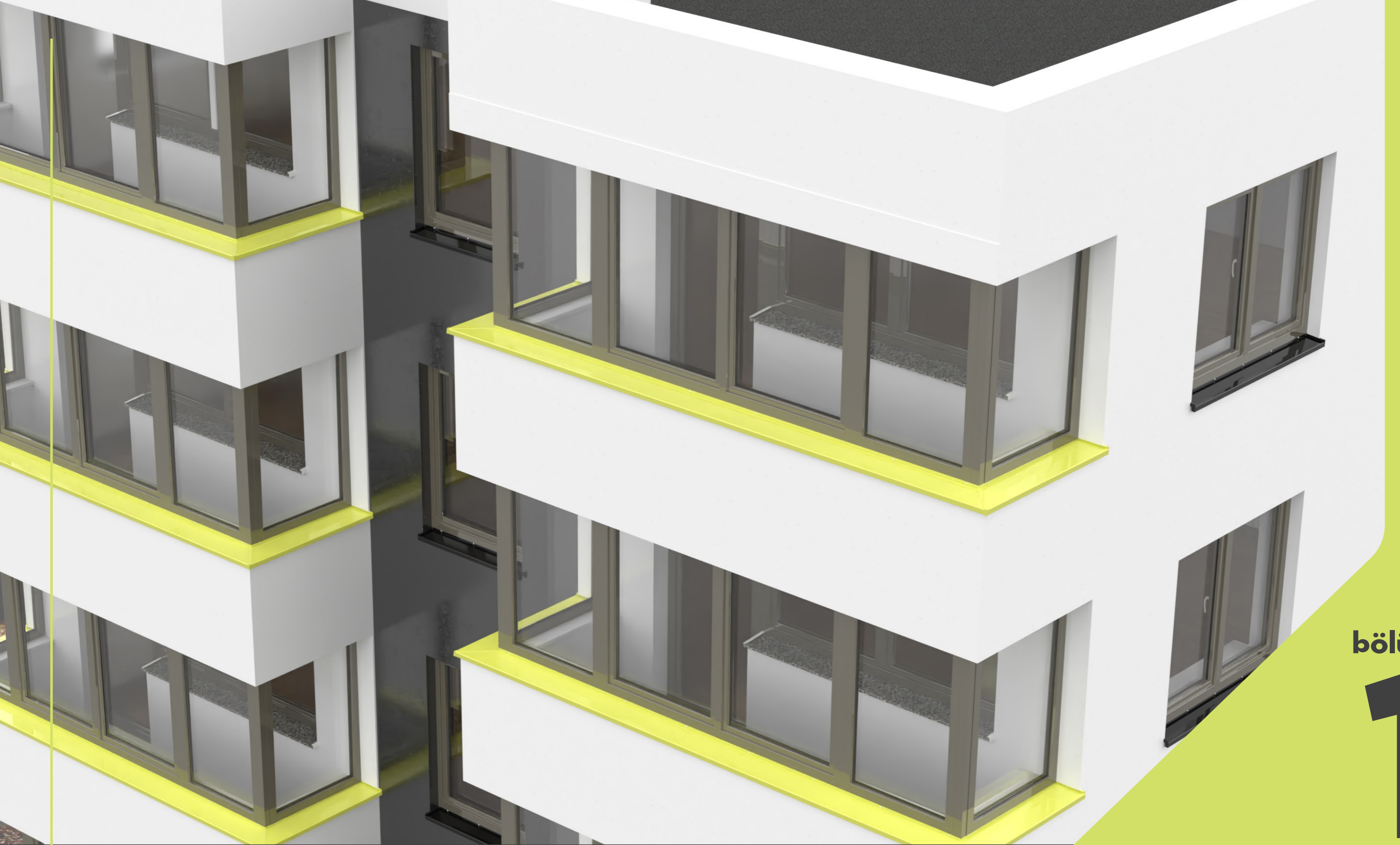
EPDM contalı köşe  
birleştirme  
parçası 90° iç



EPDM contalı köşe  
birleştirme parçası  
90° dış







bölüm

1

## ALÜMİNYUM DENİZLİK TSV damlalık 40 mm

Pencerelerin altındaki yapının dış cephe koruması için teknik açıdan doğru ve etkili çözüm.



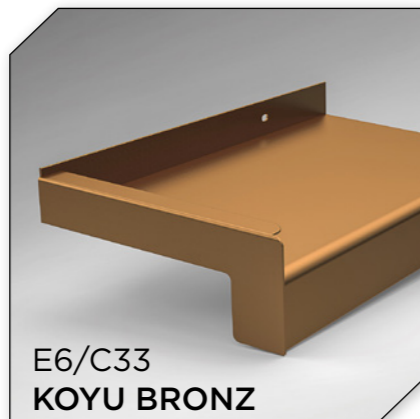
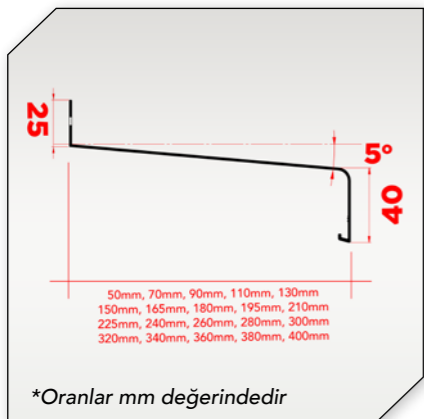
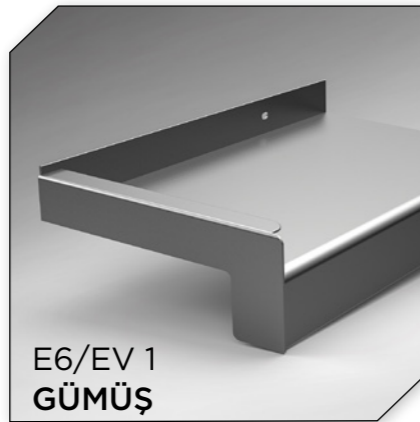
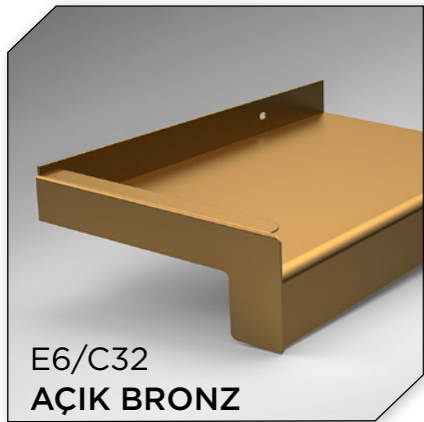
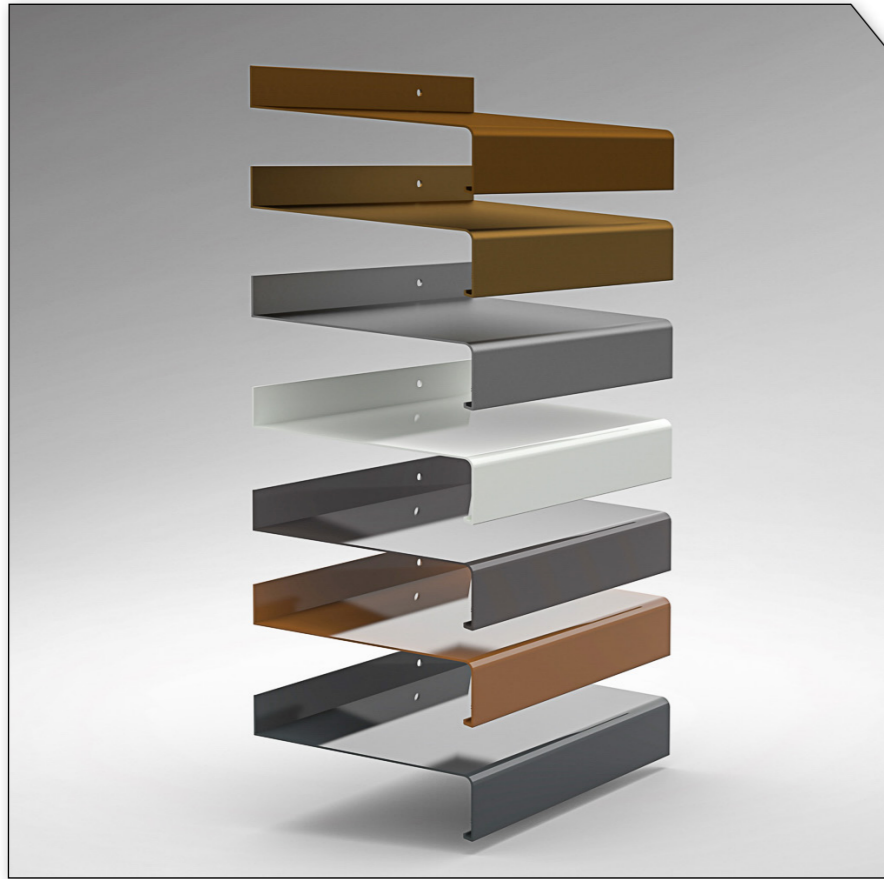
Ürünü web  
sitemizde  
ziyaret  
ediniz

tsvline.com



## 01. ALÜMİNYUM DENİZLİK TSV TSV

40 mm damlalık



Ürün adı:

Alüminyum denizlik TSV, damlalık 40 mm

Karakteristik avantajları:

- TSV alüminyum denizlikleri, yüksek hassasiyetli ekstrüzyon işlemiyle, AA 6061 alaşımından yapılmıştır ve çıkarılabilir bir koruyucu banda sahiptir.
- Pencerelelerin bitirilmesi ve yapının yağışlara karşı korunması amacıyla dışarıya monte edilmesi tavsiye edilir.
- Atmosfer koşullarına, ultraviyole ışınlarına ve sıcaklık dalgalanmalarına karşı yüksek dirençlidir.

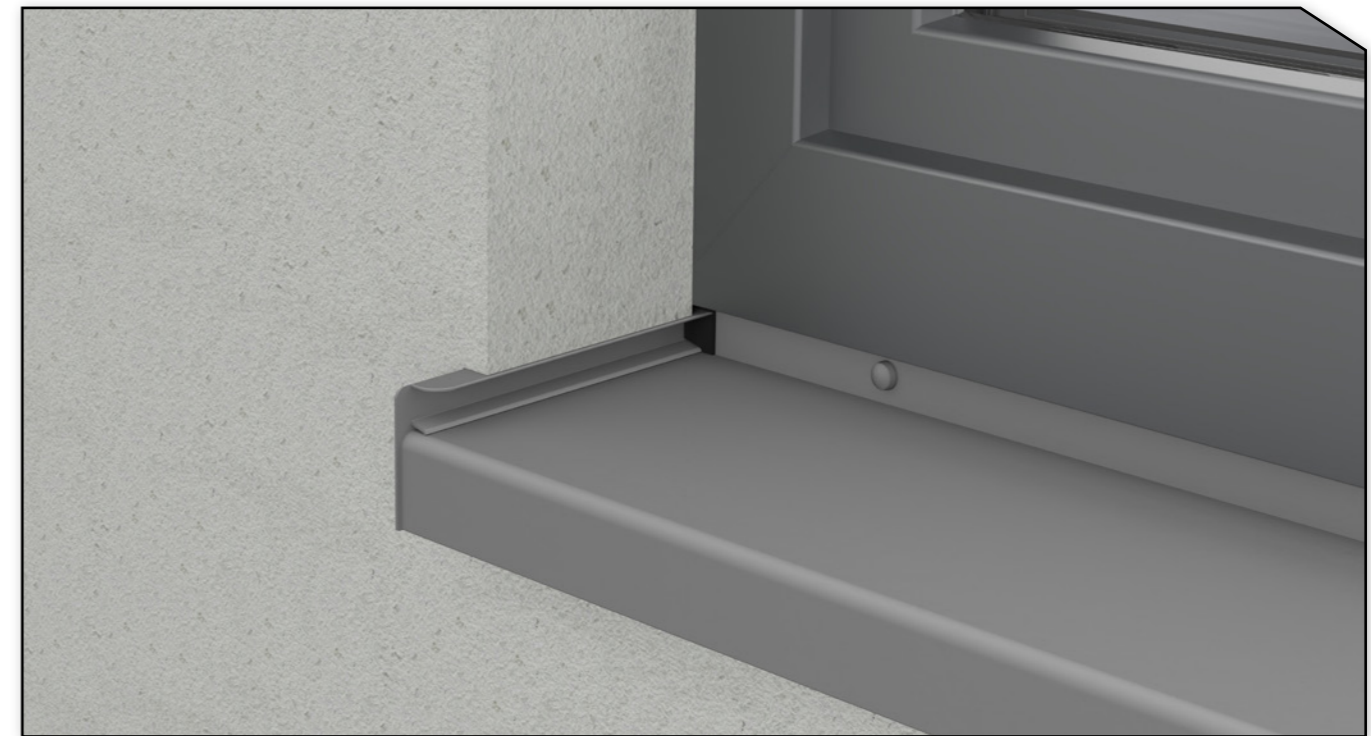
Stoktaki renkler:

RAL 9016, RAL 8019, RAL 8003, RAL 7016  
E6/EV1, E6/C32, E6/C33

\*özel renkler sipariş edilebilir

Mevcut ölçüler:

50 mm	150 mm	225 mm	320 mm
70 mm	165 mm	240 mm	340 mm
90 mm	180 mm	260 mm	360 mm
110 mm	195 mm	280 mm	380 mm
130 mm	210 mm	300 mm	400 mm

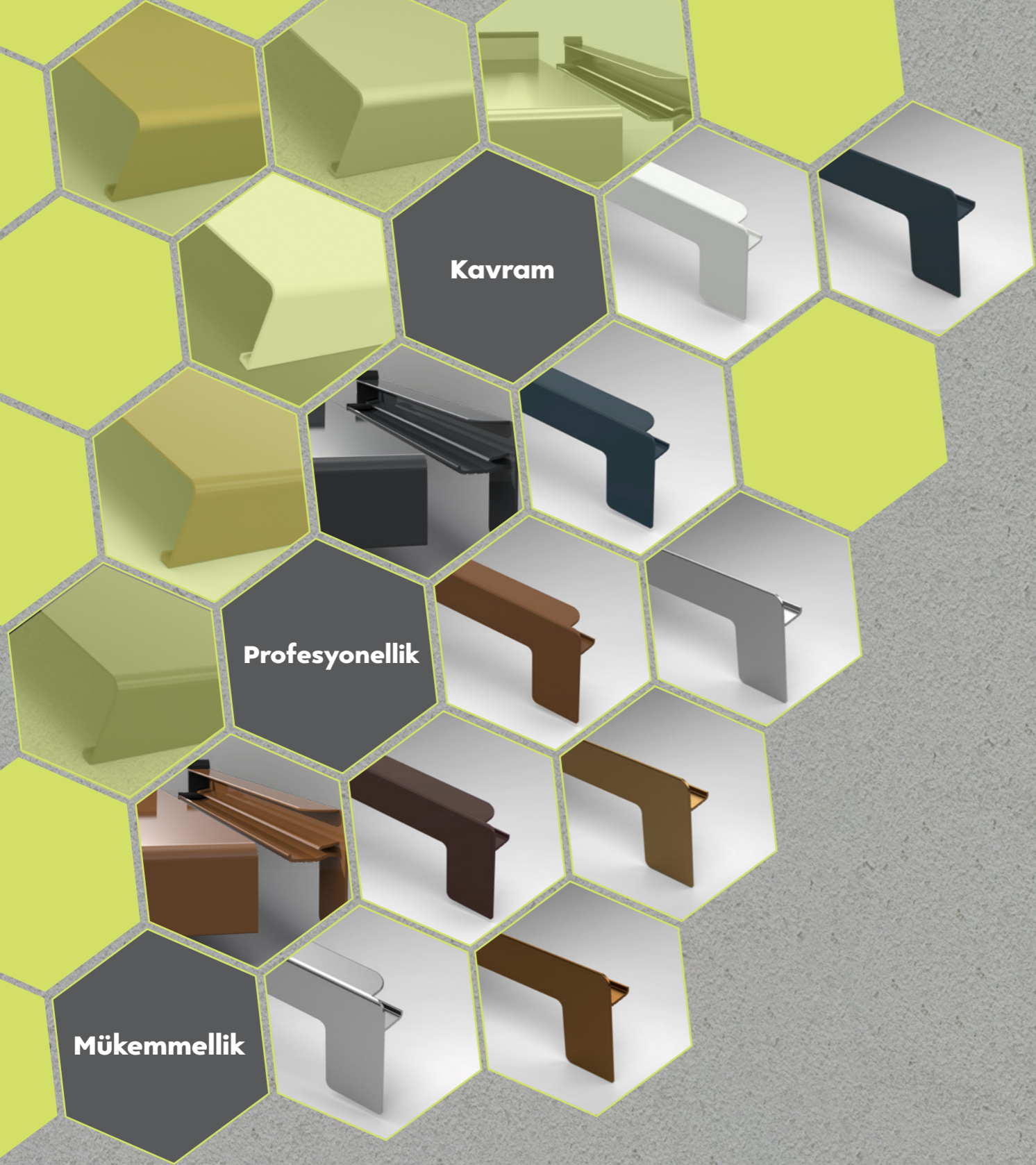


TEKNİK ÖZELLİKLER

Alüminyum denizlik  
40 mm damlalık

- 300 mm mesafe aralıklarına konumlandırılmış 4,2x7 mm oval delikler;
- Denizliklerin eğimi 5°;
- Tamamen boyalı.
- Doğru montaj için montaj aksesuarlarının kullanılması tavsiye edilir: paslanmaz vidalar, maskeleme kapakları, butil sızdırmazlık bandı, ses yalıtımı bandı.





**Kavram**

**Profesyonellik**

**Mükemmellik**



**Bölüm**

**2**

**ALÜMİNYUM YAN  
KAPAKLAR  
40 mm damlalık**

Elektrostatik boyama işlemiyle ve elektrokimyasal işlemi ile yapılırlar. Denizlik kapakları klipsli şekilde sabitlenir.



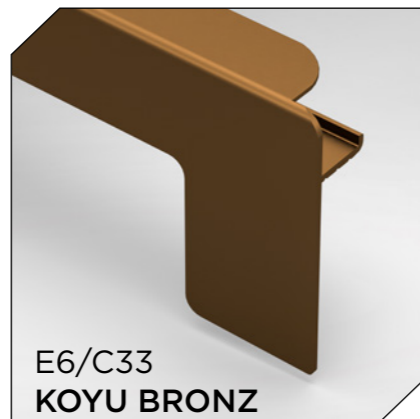
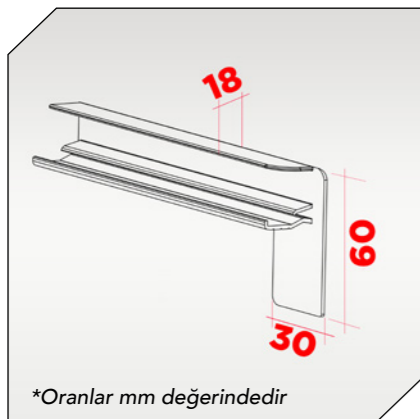
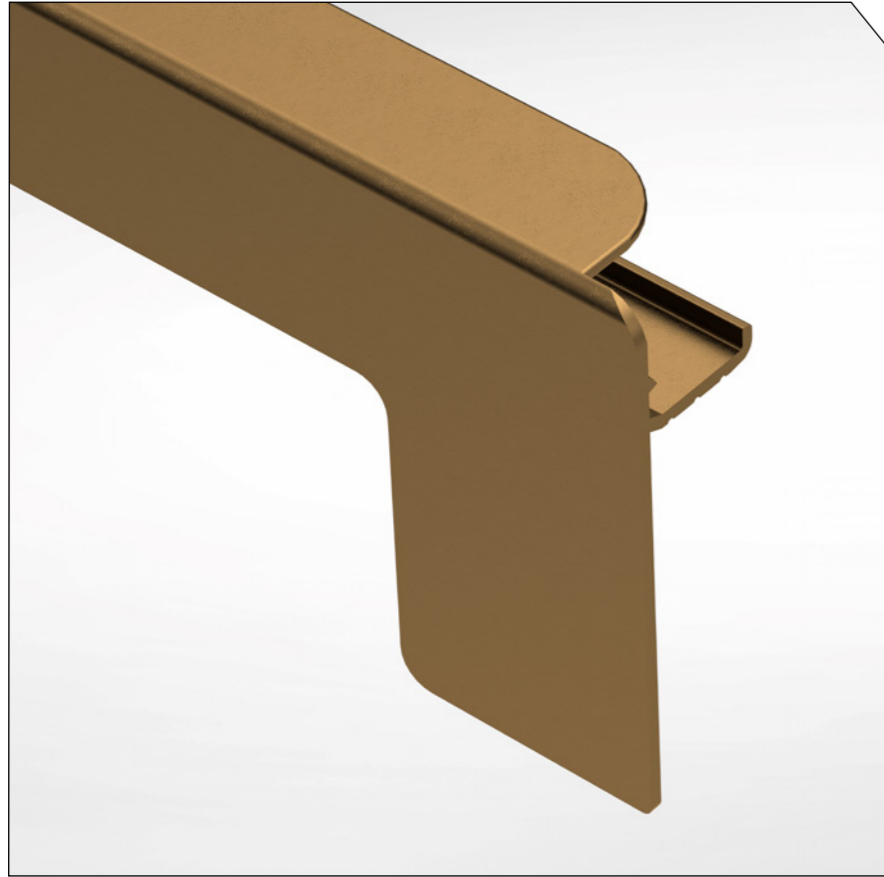
Ürünü web  
sitemizde  
ziyaret  
ediniz

tsvline.com



## 02. "C" TİPİ ALÜMİNYUM YAN KAPAKLAR

40 mm damlalık



Ürün adı:

"C" tipi alüminyum yan kapaklar

Karakteristik avantajları:

Pencere ile mükemmel uyum içinde olup kalite garantisine ve yapıya uygun sağlamlığa dikkat edilerek yapılırlar. Yenilikçi klipsli sistemimiz sayesinde kurulumu çok kolaydır.

Sistemin, ısı yalıtımı uygulamasının bitmiş cephenin gerçekleştirilmesinden daha sonraki bir aşamayı temsil ettiği tüm durumlarda Kullanılması tavsiye edilir; Bakım ve güvenlik açısından mükemmel performans ve arttırılmış direnç sağlar.

Stoktaki renkler:

RAL 9016, RAL 8019, RAL 8003, RAL 7016  
E6/EV1, E6/C32, E6/C33

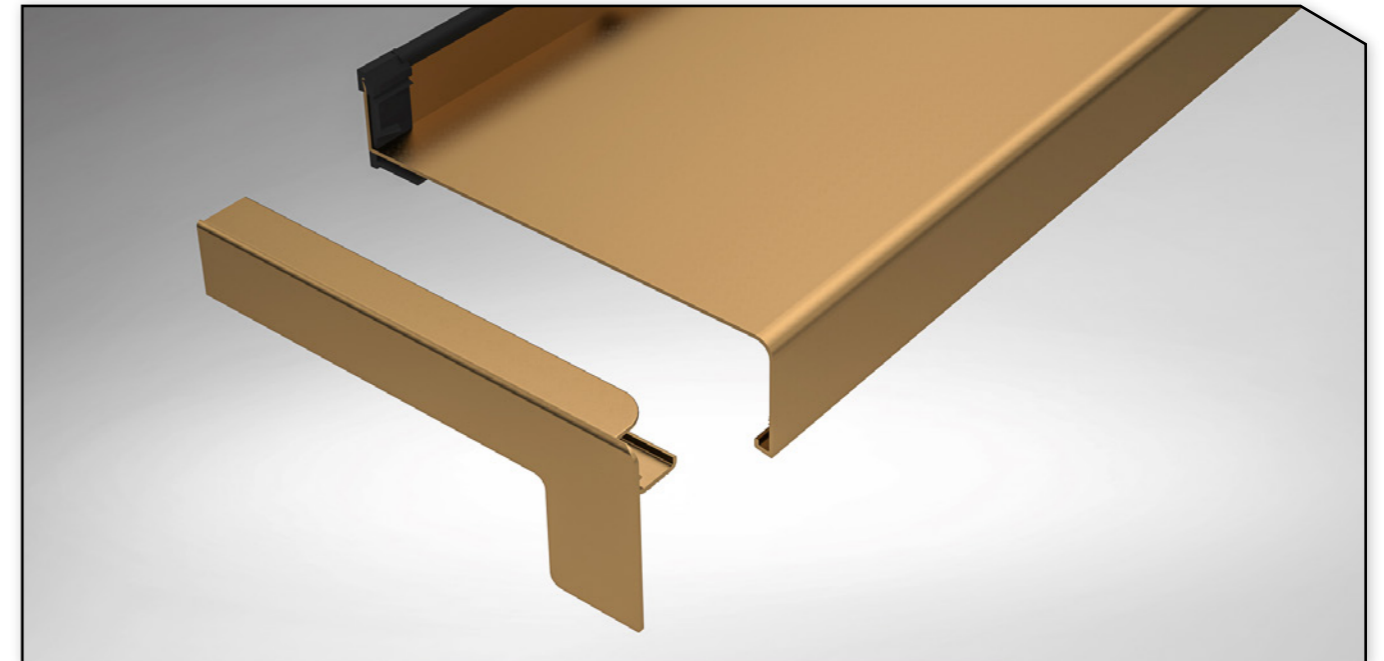
\*özel renkler sipariş edilebilir

Mevcut ölçüler:

50 mm	150 mm	225 mm	320 mm
70 mm	165 mm	240 mm	340 mm
90 mm	180 mm	260 mm	360 mm
110 mm	195 mm	280 mm	380 mm
130 mm	210 mm	300 mm	400 mm

Paketleme:

Ayrı ayrı - 1 adet sol / 1 adet sağ olarak paketlenir



TEKNİK ÖZELLİKLER

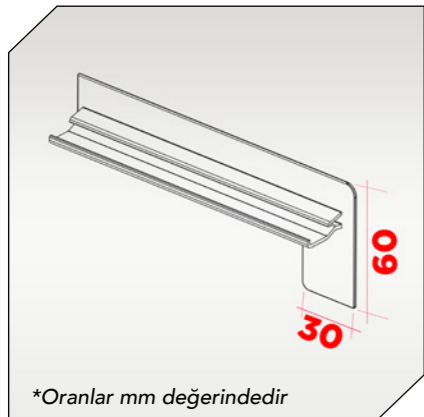
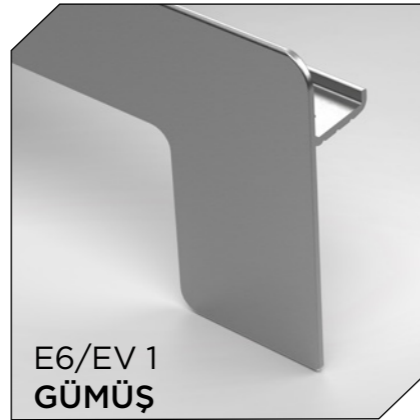
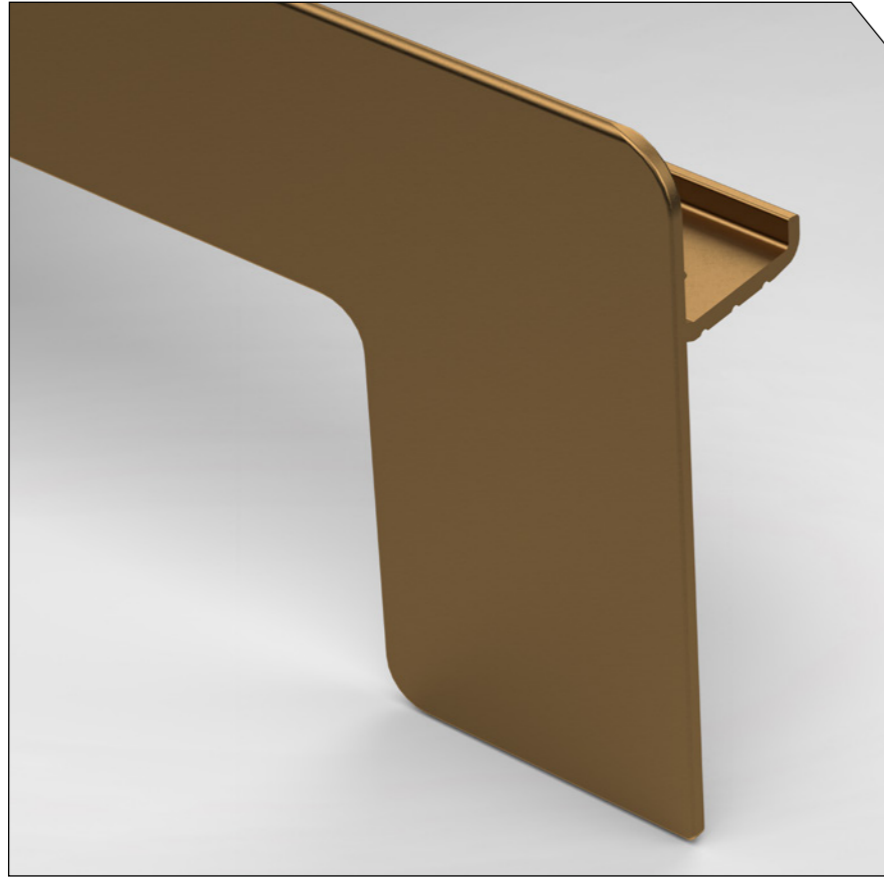
"C" tipi alüminyum yan kapaklar  
40 mm damlalık

- Yan kapaklar yüksek hassasiyetli ekstrüzyon işlemiyle AA 6061 alaşımından yapılmıştır.

- 18 mm Genişliğinde ısı yalıtımı olan binalara uygundur.

## 02. "L" TİPİ ALÜMİNYUM YAN KAPAKLAR

40 mm damlalık



### Ürün adı:

"L" tipi alüminyum yan kapaklar

### Karakteristik avantajları:

- Desen ve renklerle dekoratif bir görünüm sağlayacak şekilde tasarlanmıştır sızmalara karşı koruma sağlar ve kalite güvencesi sunar.
  - Yenilikçi klipsli sistemimiz sayesinde sabitlenmesi çok kolaydır.
  - Sistemin, ısı yalıtımı yapılmış tüm durumlarda ve yenileme projelerinde kullanılması tavsiye edilir.
- Bakım ve güvenlik açısından mükemmel performans ve artırılmış direnç sağlar.

### Stoktaki renkler:

RAL 9016, RAL 8019, RAL 8003, RAL 7016  
E6/EV1, E6/C32, E6/C33

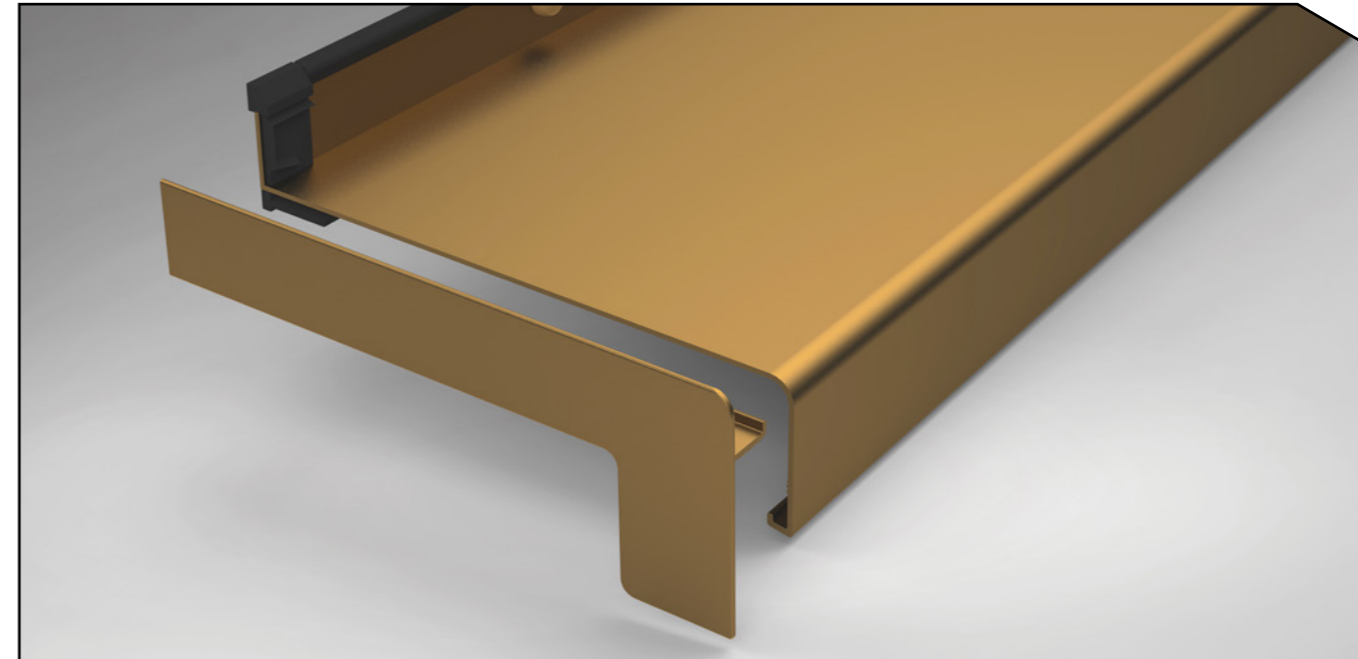
\*özel renkler sipariş edilebilir

### Mevcut ölçüler:

50 mm	150 mm	225 mm	320 mm
70 mm	165 mm	240 mm	340 mm
90 mm	180 mm	260 mm	360 mm
110 mm	195 mm	280 mm	380 mm
130 mm	210 mm	300 mm	400 mm

### Paketleme:

Ayrı ayrı - 1 adet sol / 1 adet sağ olarak paketlenir

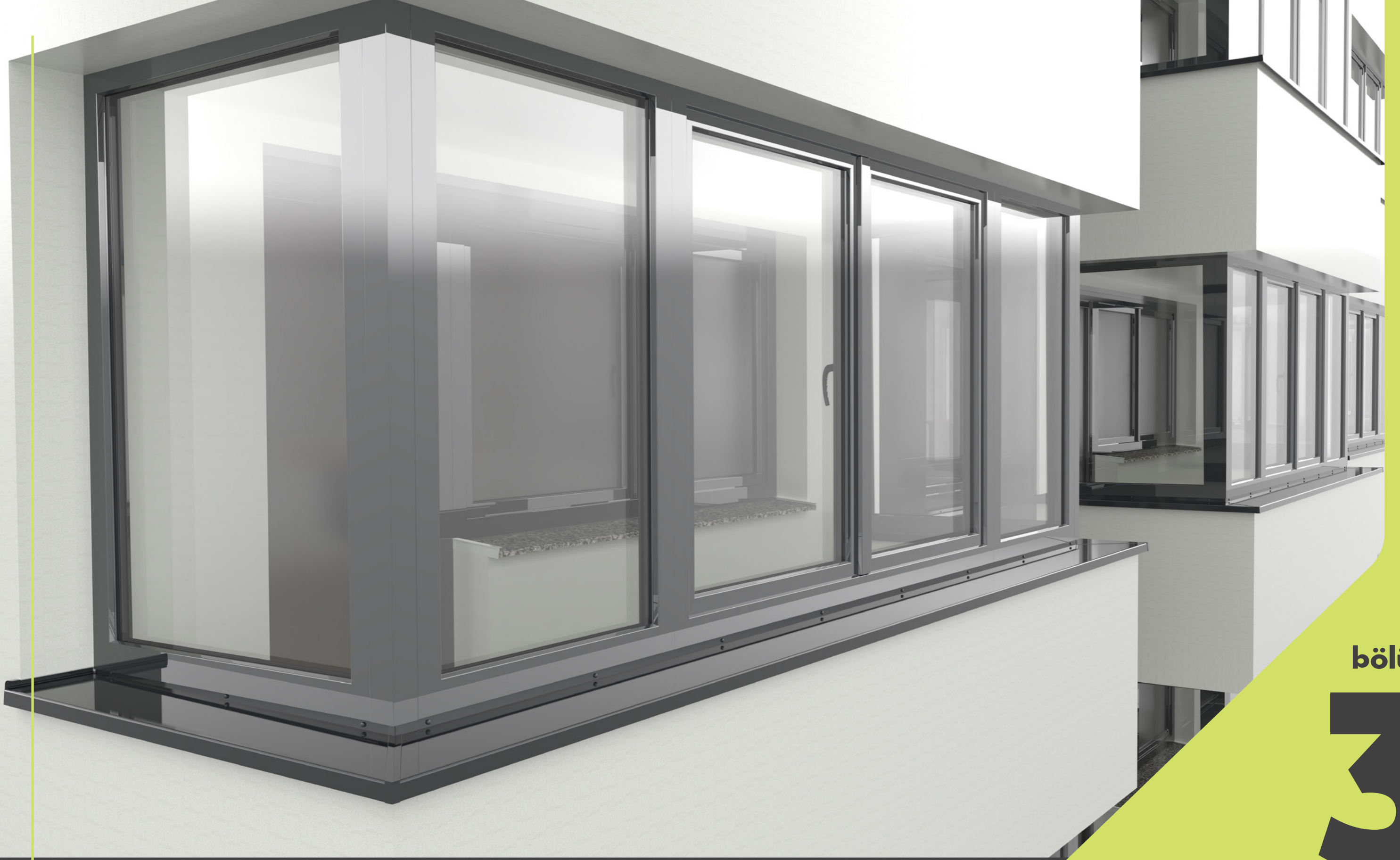


### TEKNİK ÖZELLİKLER

"L" TİPİ ALÜMİNYUM YAN KAPAKLAR  
40 mm damlalık

- Yan kapaklar yüksek hassasiyetli ekstrüzyon işlemiyle AA 6061 alaşımından yapılmıştır.
- 18 mm/ 30 ve 40 mm olmak üzere 3 genişlik seçeneği ile değişken ısı yalıtım uygulama ölçüleri sunar.





bölüm

3

**KÖŞE BİRLEŞTİRME  
PARÇALARI**

Aluminum denizlik 40 mm

90°, 135°, 180°



Ürünü web  
sitemizde  
ziyaret  
ediniz

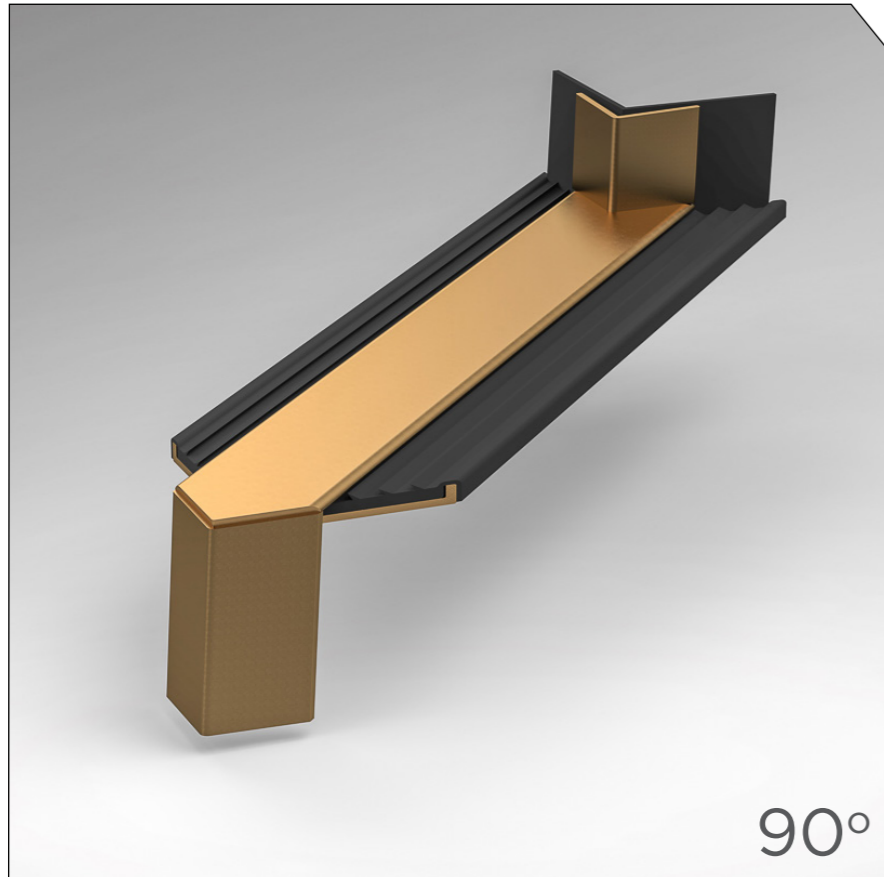
tsvline.com

Değişen hava koşullarına ve zamanın etkilerine dayanıklı, yüksek kaliteli alüminyumdan üretilmiştir. Kurulumu ve bakımı çok kolaydır.



### 03. KÖŞE BİRLEŞTİRME PARÇALARI

90° Dış - 40 mm damlalık



90°



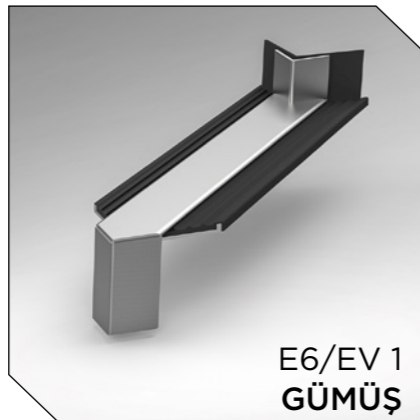
RAL 9016  
BEYAZ



RAL 7016  
GRI ANTRASİT



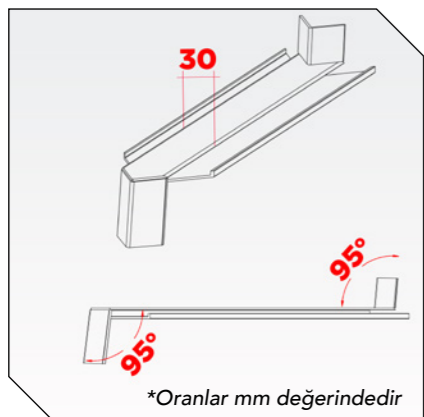
E6/C32  
AÇIK BRONZ



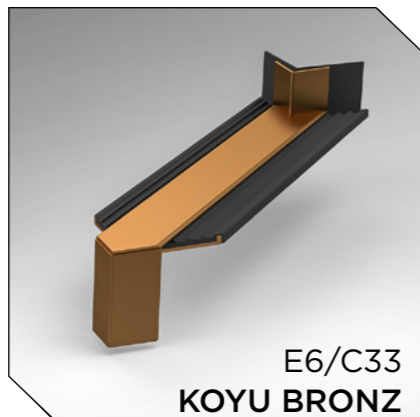
E6/EV 1  
GÜMÜŞ



RAL 8003  
ALTIN MEŞE



\*Oranlar mm değerindedir



E6/C33  
KOYU BRONZ



RAL 8019  
KAHVE

Ürün adı:

90° DİŞ Köşe birleştirme parçası

Karakteristik avantajları:

- Birleştirme parçaları yüksek hassasiyetli ekstrüzyon işlemiyle AA 6061 alaşımından yapılmış, su sızmalarına karşı sızdırmazlık contası ile donatılmıştır.
- 40 mm damlalıklı alüminyum denizliklerin 90° dış köşe birleştirmesini gerçekleştirir.
- Hem estetik hem de fonksiyonel nitelikte mükemmel bir birleşme sağlar.

Stoktaki renkler:

RAL 9016, RAL 8019, RAL 8003, RAL 7016  
E6/EV1, E6/C32, E6/C33

\*özel renkler sipariş edilebilir

TSV alüminyum denizliklerinin nominal genişliğine bağlı mevcut ölçüler:

50 mm	150 mm	225 mm	320 mm
70 mm	165 mm	240 mm	340 mm
90 mm	180 mm	260 mm	360 mm
110 mm	195 mm	280 mm	380 mm
130 mm	210 mm	300 mm	400 mm

Paketleme:

10 adet / kutu



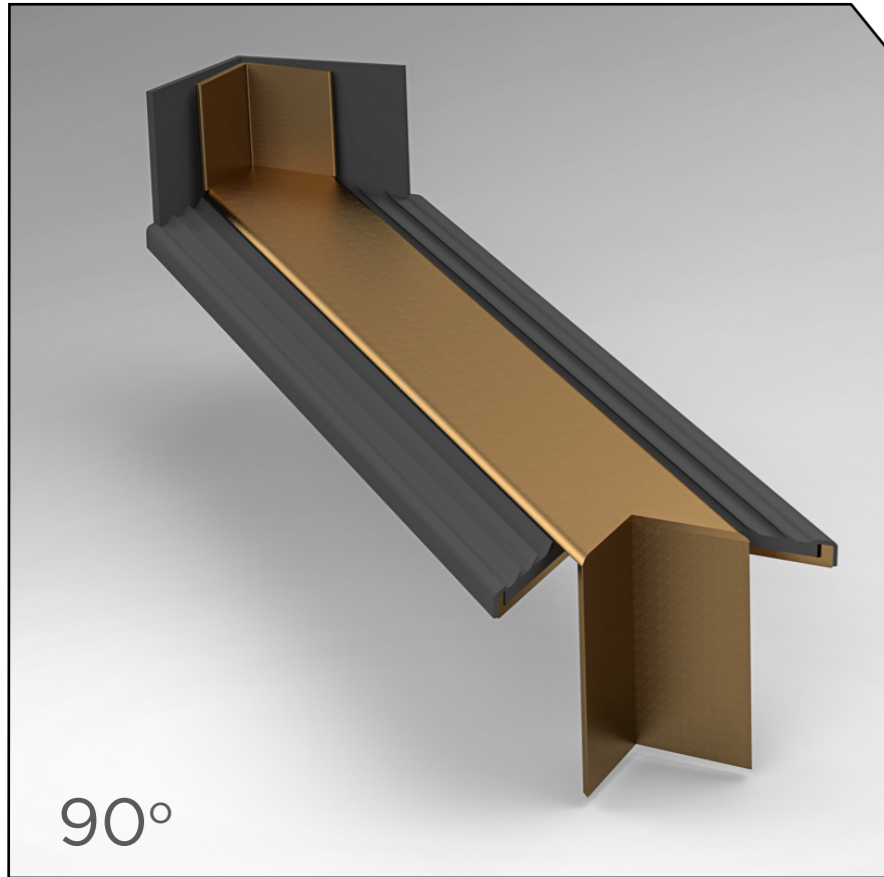
TEKNİK ÖZELLİKLER

90° Dış  
Köşe birleştirme parçası

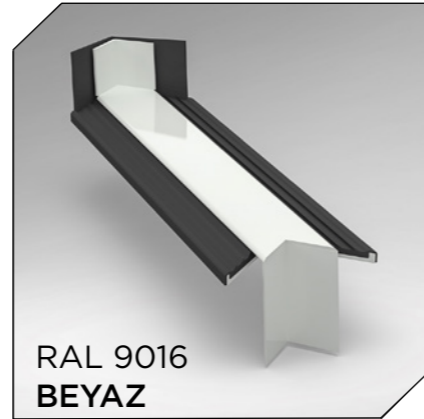
- Birleştirme parçaları alüminyum denizliklerin 5° eğim açısıyla birleştirilecek şekilde tasarlanmıştır.
- 30 mm genişliğe sahip olan üst kısım kesimden kaynaklanabilecek açılabilir sapmaların maskelenmesine olanak sağlar.
- Birleştirme parçalarını sayfa 42'de açıklanan montaj talimatlarına göre monte etmenizi öneririz.

### 03. KÖŞE BİRLEŞTİRME PARÇALARI

90° iç - 40 mm damlalık



90°



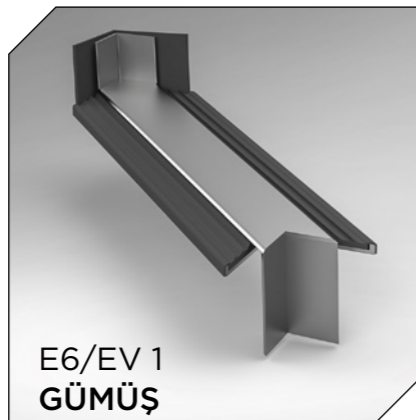
RAL 9016  
BEYAZ



RAL 7016  
GRI ANTRASİT



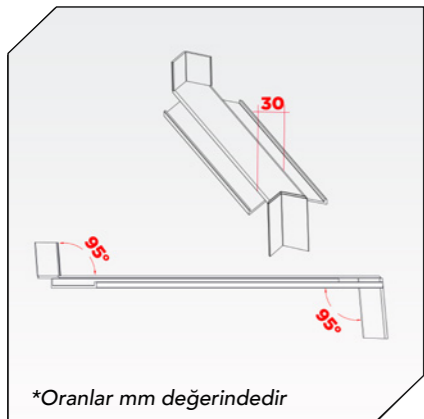
E6/C32  
AÇIK BRONZ



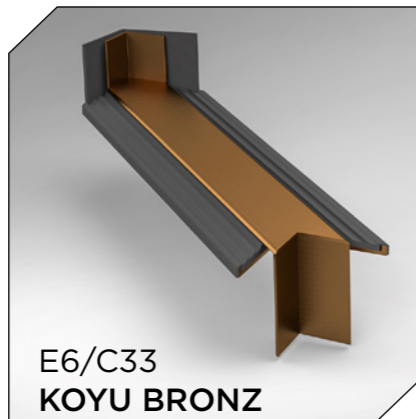
E6/EV 1  
GÜMÜŞ



RAL 8003  
ALTIN MEŞE



\*Oranlar mm değerindedir



E6/C33  
KOYU BRONZ



RAL 8019  
KAHVE

Ürün adı:

Köşe birleştirme parçası 90° iç

Karakteristik avantajları:

- Birleştirme parçaları yüksek hassasiyetli ekstrüzyon işlemiyle AA 6061 alaşımından yapılmış, su sızmalarına karşı sızdırmazlık contası ile donatılmıştır.
- 40 mm damlalıklı alüminyum denizliklerin 90° iç köşe birleştirmesini gerçekleştirir.
- Hem estetik hem de fonksiyonel nitelikte mükemmel bir birleşme sağlar.

Stoktaki renkler:

RAL 9016, RAL 8019, RAL 8003, RAL 7016  
E6/EV1, E6/C32, E6/C33

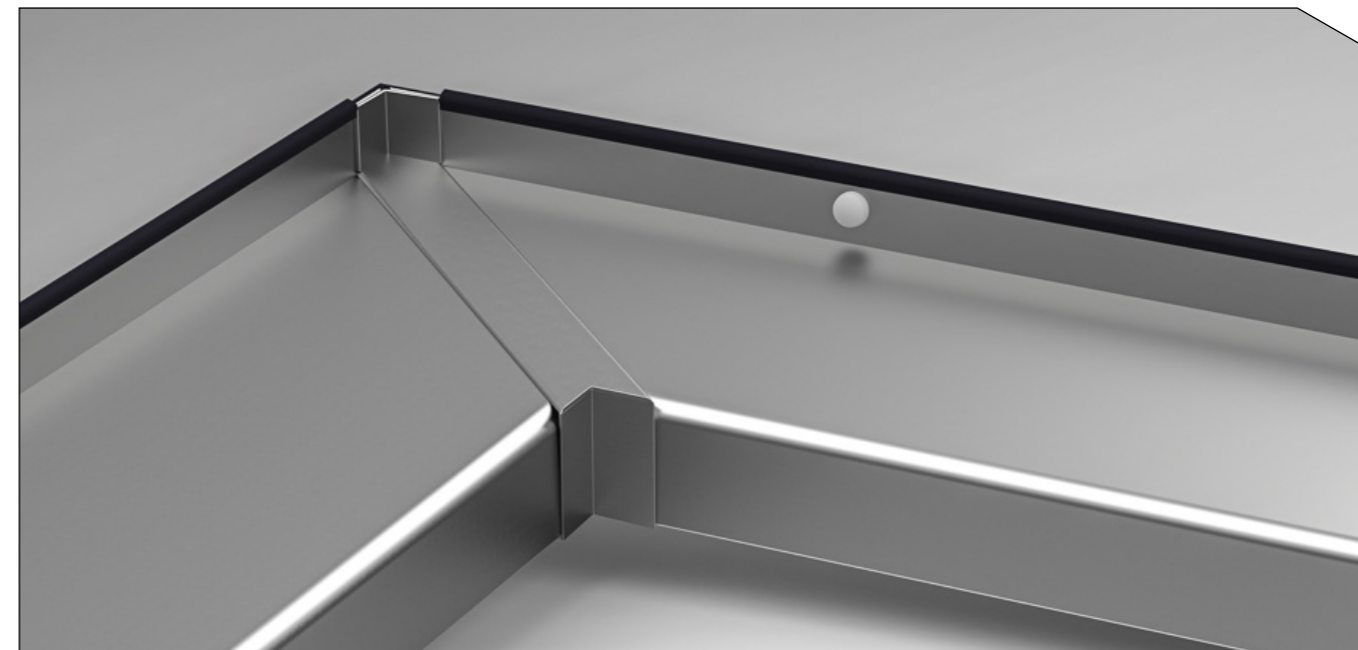
\*özel renkler sipariş edilebilir

TSV alüminyum denizliklerinin nominal genişliğine bağlı mevcut ölçüler:

50 mm	150 mm	225 mm	320 mm
70 mm	165 mm	240 mm	340 mm
90 mm	180 mm	260 mm	360 mm
110 mm	195 mm	280 mm	380 mm
130 mm	210 mm	300 mm	400 mm

Paketleme:

10 adet / kutu



TEKNİK ÖZELLİKLER

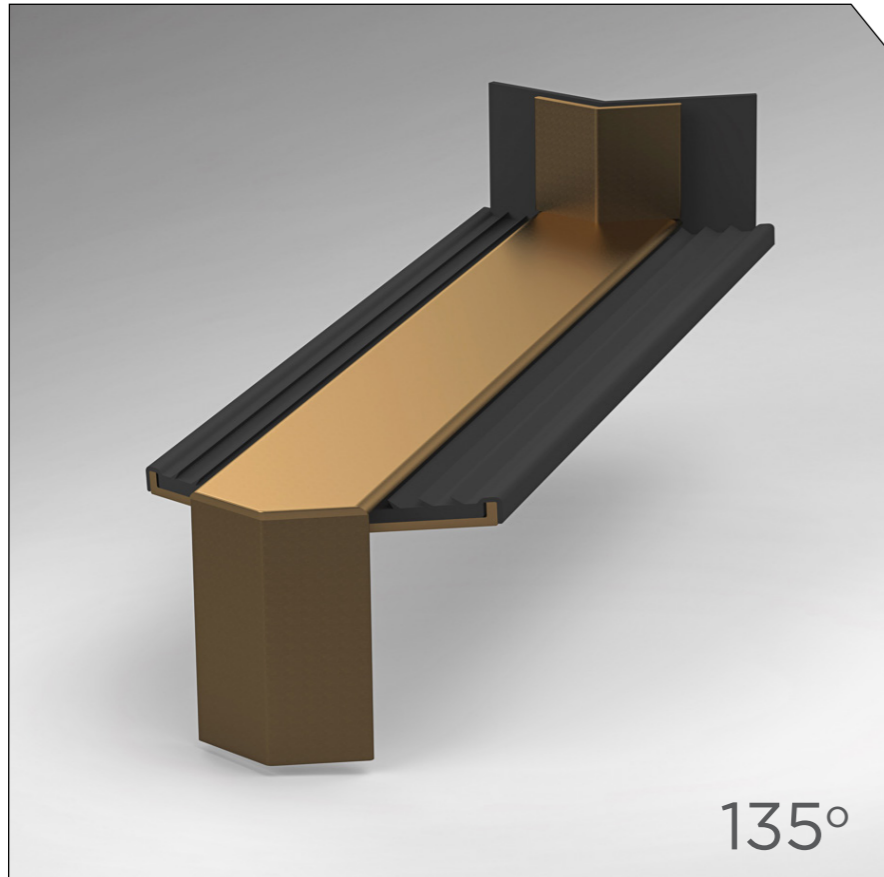
90° iç  
Köşe birleştirme parçası

- Birleştirme parçaları alüminyum denizliklerin 5° eğim açısıyla birleştirilecek şekilde tasarlanmıştır.
- 30 mm genişliğe sahip olan üst kısım kesimden kaynaklanabilecek açılabilir sapmaların maskelenmesine olanak sağlar.
- Birleştirme parçalarını sayfa 42'de açıklanan montaj talimatlarına göre monte etmenizi öneririz.



### 03. KÖŞE BİRLEŞTİRME PARÇALARI

135° Dış - 40 mm damlalık



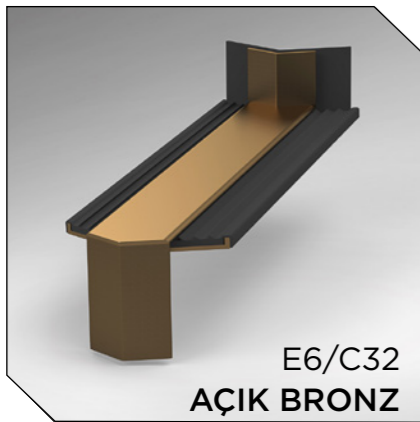
135°



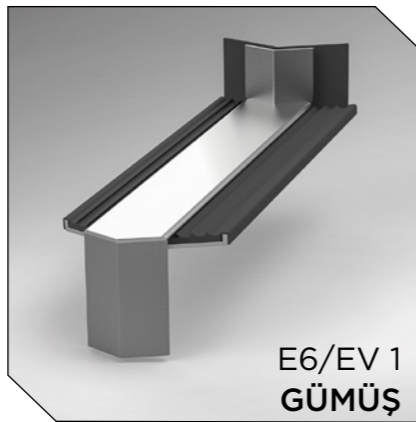
RAL 9016  
BEYAZ



RAL 7016  
GRI ANTRASİT



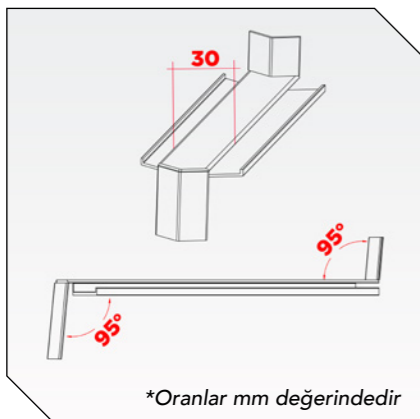
E6/C32  
AÇIK BRONZ



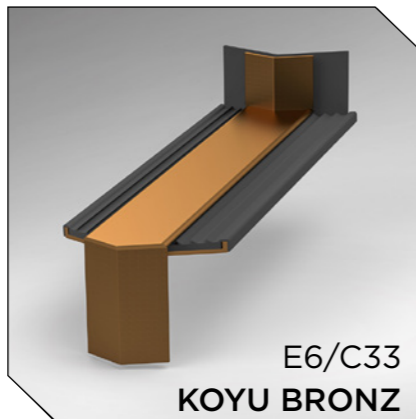
E6/EV 1  
GÜMÜŞ



RAL 8003  
ALTIN MEŞE



\*Oranlar mm değerindedir



E6/C33  
KOYU BRONZ



RAL 8019  
KAHVE

Ürün adı:

135° DİŞ Köşe birleştirme parçası

Karakteristik avantajları:

- Birleştirme parçaları yüksek hassasiyetli ekstrüzyon işlemiyle AA 6061 alaşımından yapılmış, su sızmalarına karşı sızdırmazlık contası ile donatılmıştır.
- 40 mm damlalıklı alüminyum denizliklerin 135° dış köşe birleştirmesini gerçekleştirir.
- Hem estetik hem de fonksiyonel nitelikte mükemmel bir birleşme sağlar.

Stoktaki renkler:

RAL 9016, RAL 8019, RAL 8003, RAL 7016  
E6/EV1, E6/C32, E6/C33

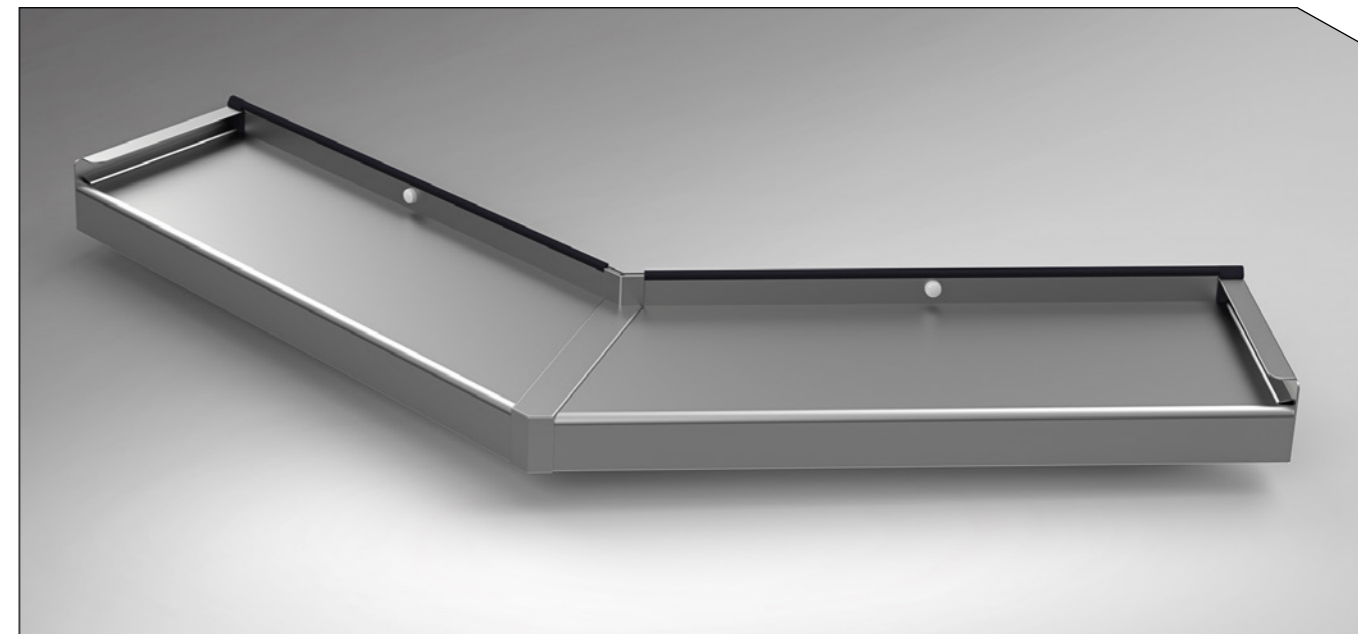
\*özel renkler sipariş edilebilir

TSV alüminyum denizliklerinin nominal genişliğine bağlı mevcut ölçüler:

50 mm	150 mm	225 mm	320 mm
70 mm	165 mm	240 mm	340 mm
90 mm	180 mm	260 mm	360 mm
110 mm	195 mm	280 mm	380 mm
130 mm	210 mm	300 mm	400 mm

Paketleme:

10 adet / kutu



TEKNİK ÖZELLİKLER

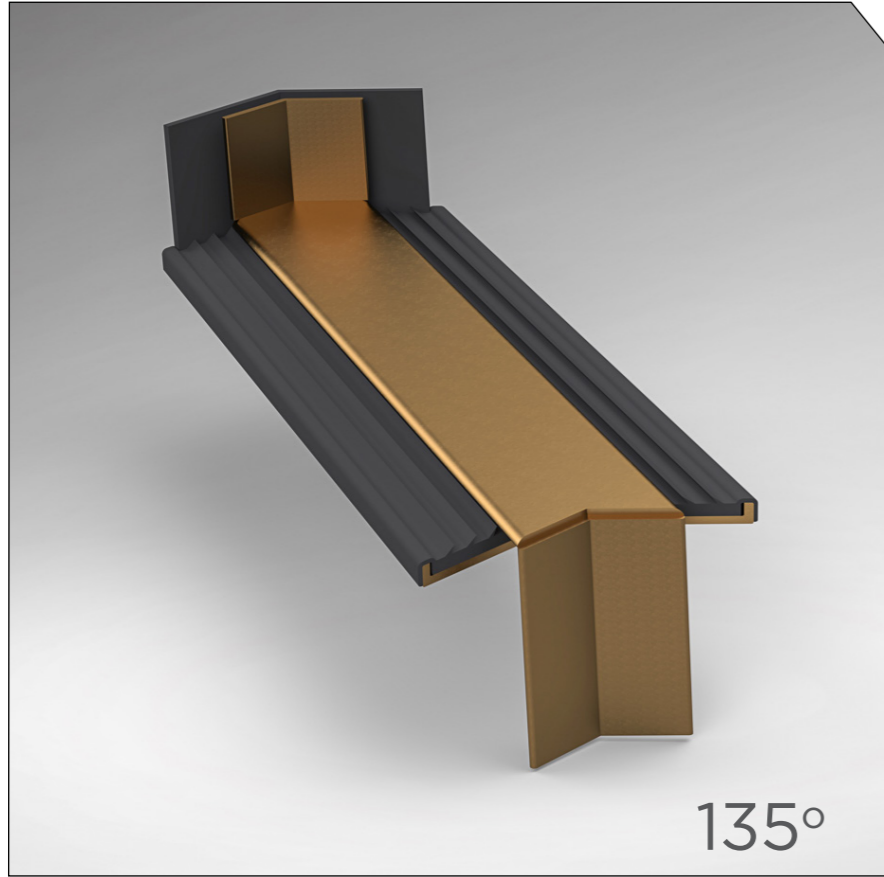
135° Dış Köşe birleştirme parçası

- Birleştirme parçaları alüminyum denizliklerin 5° eğim açısıyla birleştirilecek şekilde tasarlanmıştır.
- 30 mm genişliğe sahip olan üst kısım kesimden kaynaklanabilecek açılabilir sapmaların maskelenmesine olanak sağlar.
- Birleştirme parçalarını sayfa 42'de açıklanan montaj talimatlarına göre monte etmenizi öneririz.



### 03. KÖŞE BİRLEŞTİRME PARÇALARI

135° iç - 40 mm damlalık



135°



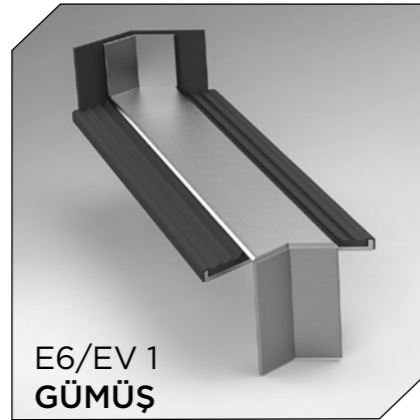
RAL 9016  
BEYAZ



RAL 7016  
GRI ANTRASİT



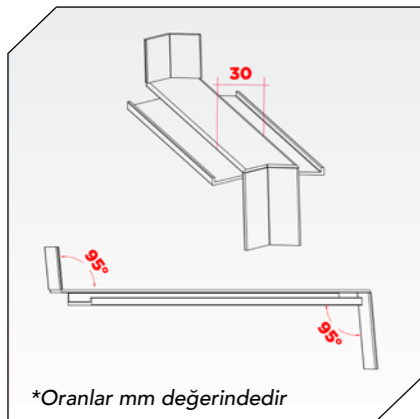
E6/C32  
AÇIK BRONZ



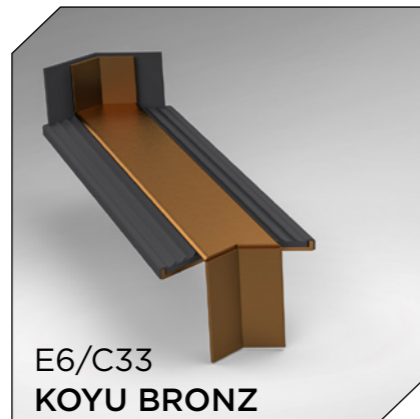
E6/EV 1  
GÜMÜŞ



RAL 8003  
ALTIN MEŞE



\*Oranlar mm değerindedir



E6/C33  
KOYU BRONZ



RAL 8019  
KAHVE

Ürün adı:

135° İç Köşe birleştirme parçası

Karakteristik avantajları:

- Birleştirme parçaları yüksek hassasiyetli ekstrüzyon işlemiyle AA 6061 alaşımından yapılmış olup, su sızmalarına karşı sızdırmazlık contası ile donatılmıştır.
- 40 mm damlalıklı alüminyum denizliklerin 135° iç köşe birleştirmesini gerçekleştiren.
- Hem estetik hem de fonksiyonel nitelikte mükemmel bir birleşme sağlar.

Stoktaki renkler:

RAL 9016, RAL 8019, RAL 8003, RAL 7016  
E6/EV1, E6/C32, E6/C33

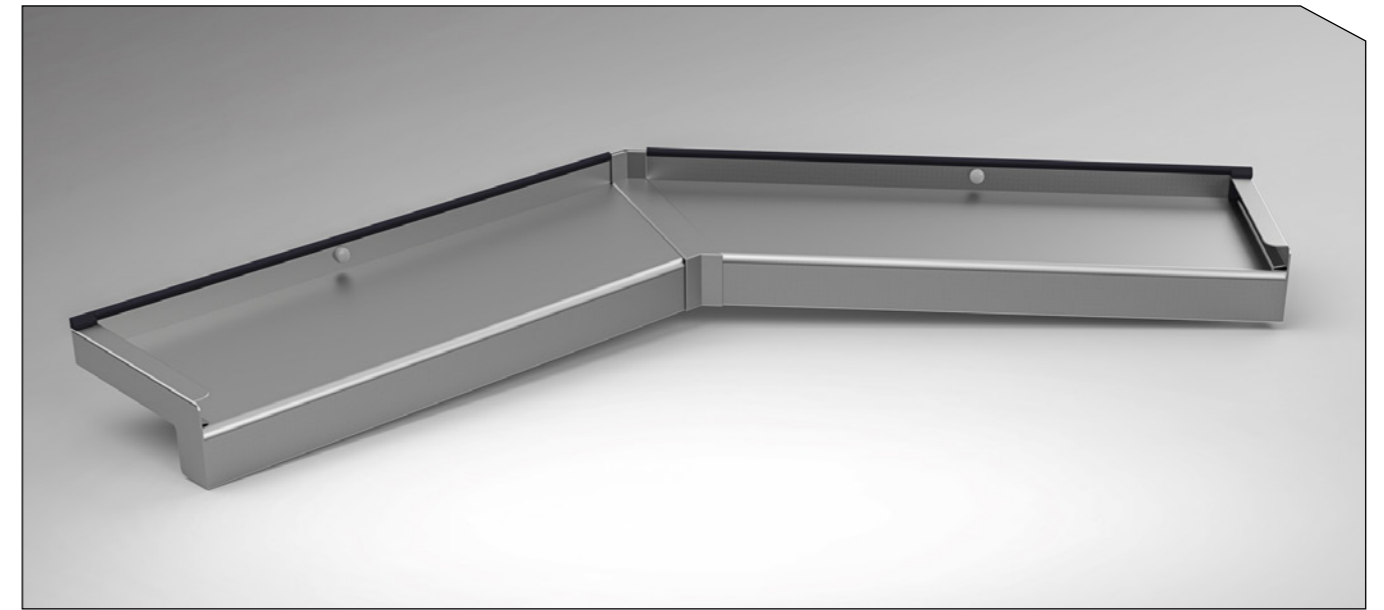
\*özel renkler sipariş edilebilir

TSV alüminyum denizliklerinin nominal genişliğine bağlı mevcut ölçüler:

50 mm	150 mm	225 mm	320 mm
70 mm	165 mm	240 mm	340 mm
90 mm	180 mm	260 mm	360 mm
110 mm	195 mm	280 mm	380 mm
130 mm	210 mm	300 mm	400 mm

Paketleme:

10 adet / kutu



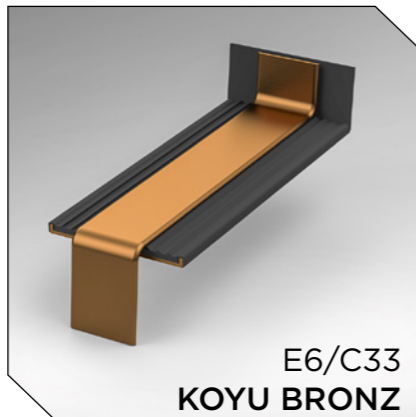
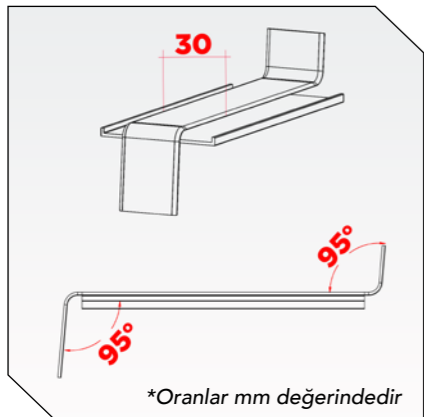
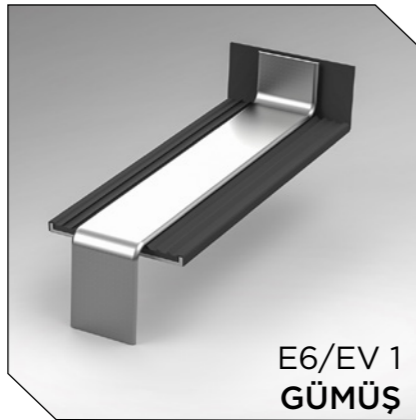
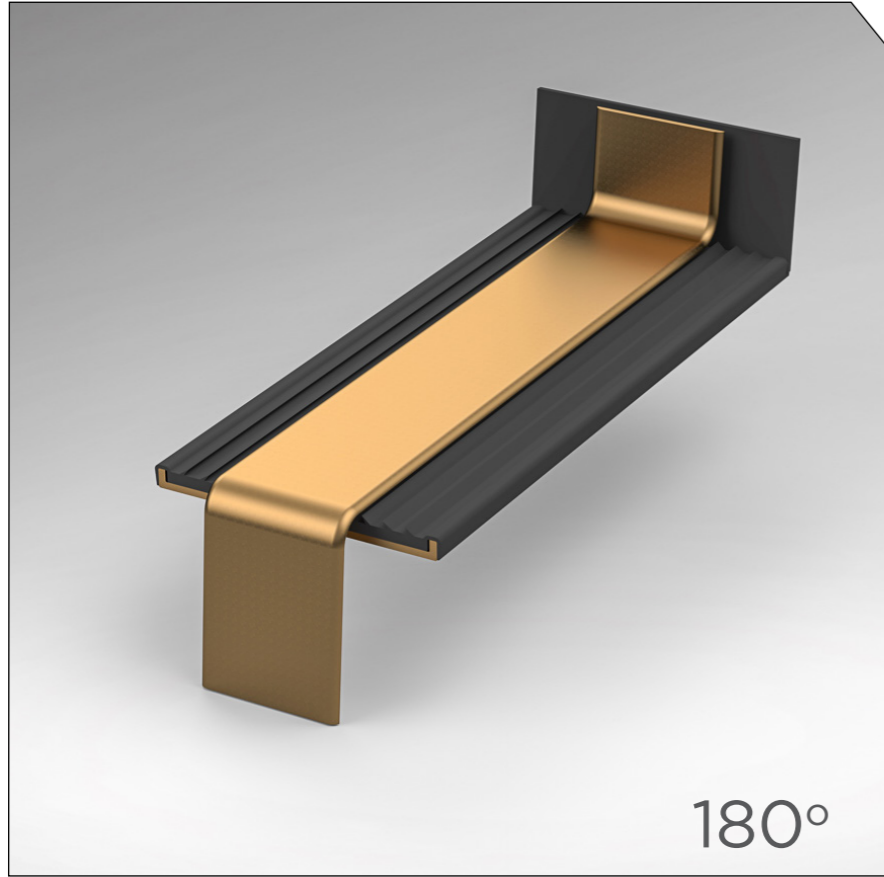
TEKNİK ÖZELLİKLER

135° iç  
Köşe birleştirme parçası

- Birleştirme parçaları alüminyum denizliklerin 5° eğim açısıyla birleştirilecek şekilde tasarlanmıştır.
- 30 mm genişliğe sahip olan üst kısım kesimden kaynaklanabilecek açılabilir sapmaların maskelenmesine olanak sağlar.
- Birleştirme parçalarını sayfa 42'de açıklanan montaj talimatlarına göre monte etmenizi öneririz.

### 03. BİRLEŞTİRME PARÇALARI

180° - 40 mm damlalık



Ürün adı:

BİRLEŞTİRME PARÇALARI 180°

Karakteristik avantajları:

- Birleştirme parçaları yüksek hassasiyetli ekstrüzyon işlemiyle AA 6061 alaşımından yapılmış, su sızmalarına karşı sızdırmazlık contası ile donatılmıştır.
- 40 mm damlalıklı alüminyum denizliklerin 180° birleştirilmesini gerçekleştirir.
- Hem estetik hem de fonksiyonel nitelikte mükemmel bir birleşme sağlar.

Stoktaki renkler:

RAL 9016, RAL 8019, RAL 8003, RAL 7016  
E6/EV1, E6/C32, E6/C33

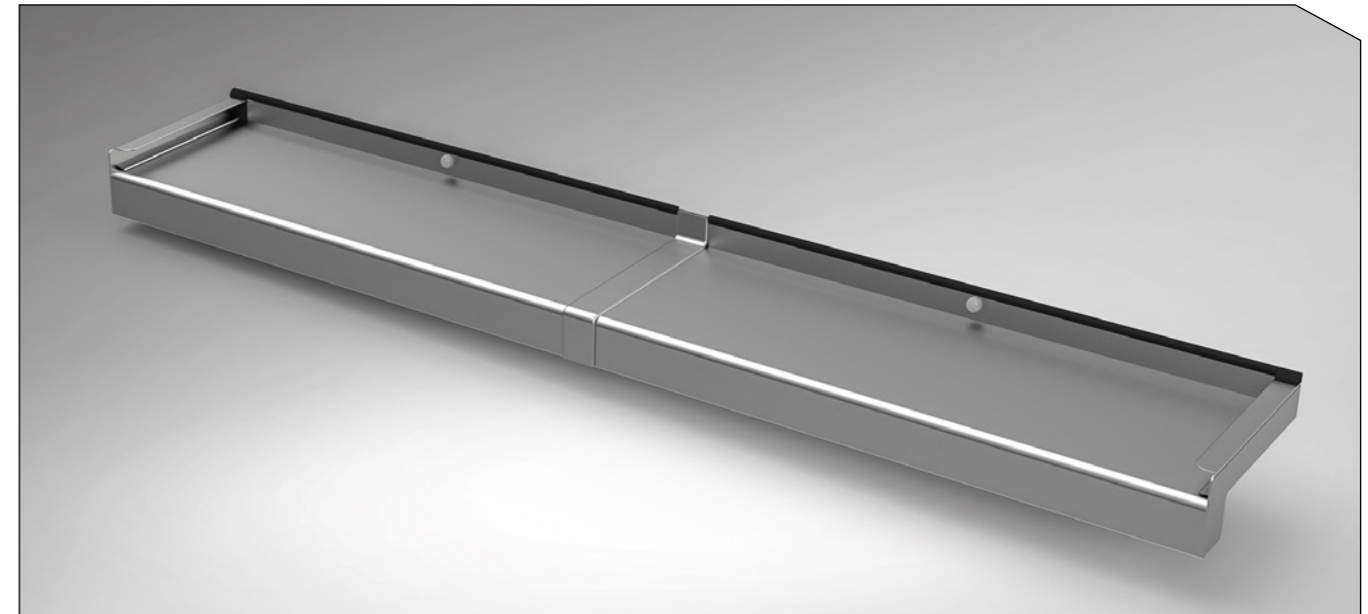
\*özel renkler sipariş edilebilir

TSV alüminyum denizliklerinin nominal genişliğine bağlı mevcut ölçüler:

50 mm	150 mm	225 mm	320 mm
70 mm	165 mm	240 mm	340 mm
90 mm	180 mm	260 mm	360 mm
110 mm	195 mm	280 mm	380 mm
130 mm	210 mm	300 mm	400 mm

Paketleme:

10 adet / kutu

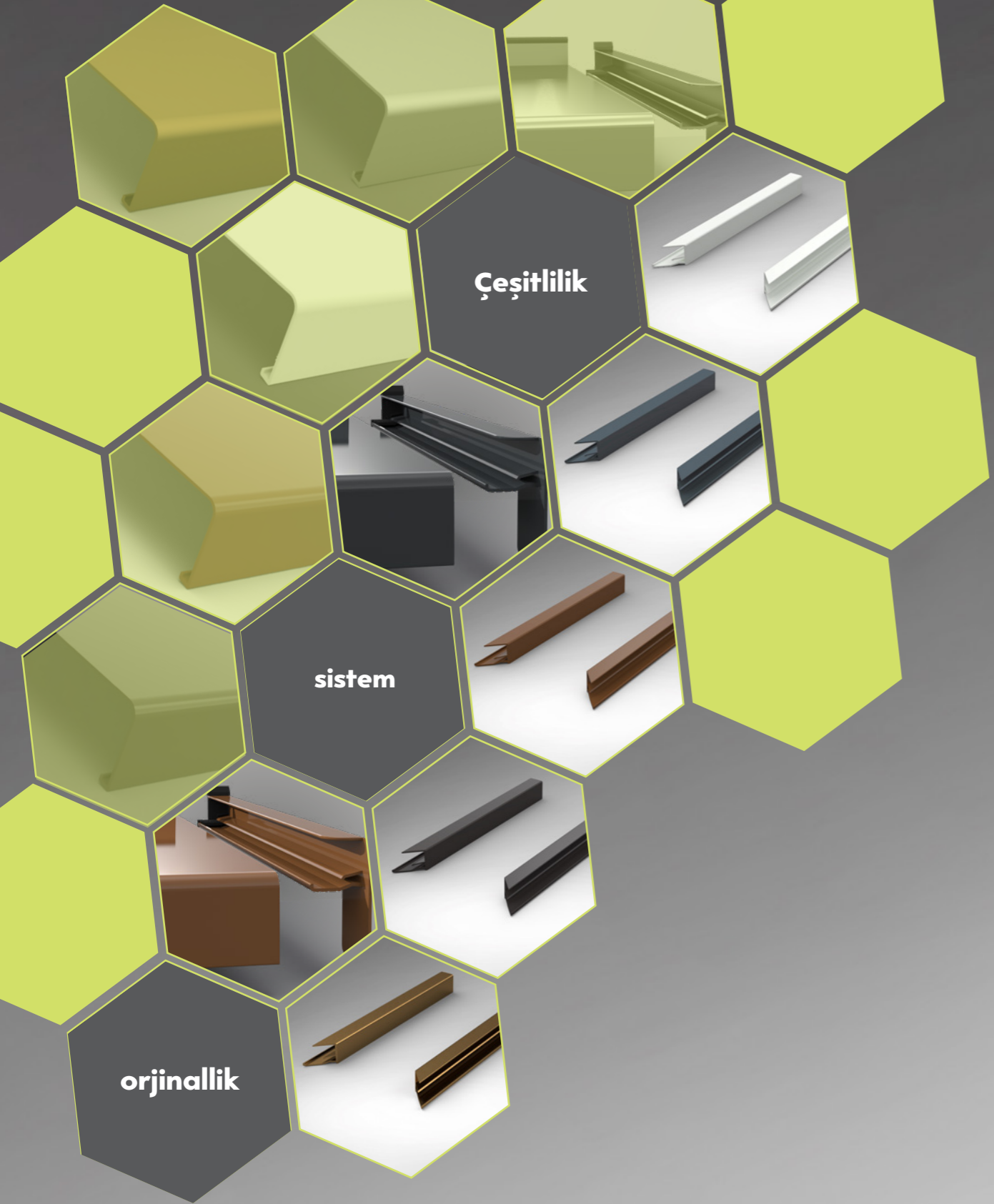


TEKNİK ÖZELLİKLER

BİRLEŞTİRME PARÇALARI 180°

- Birleştirme parçaları alüminyum denizliklerin 5° eğim açısıyla birleştirilecek şekilde tasarlanmıştır.
- 30 mm genişliğe sahip olan üst kısım kesimden kaynaklanabilecek açılmalara maskelenmesine olanak sağlar.
- Birleştirme parçalarını sayfa 42'de açıklanan montaj talimatlarına göre monte etmenizi öneririz.

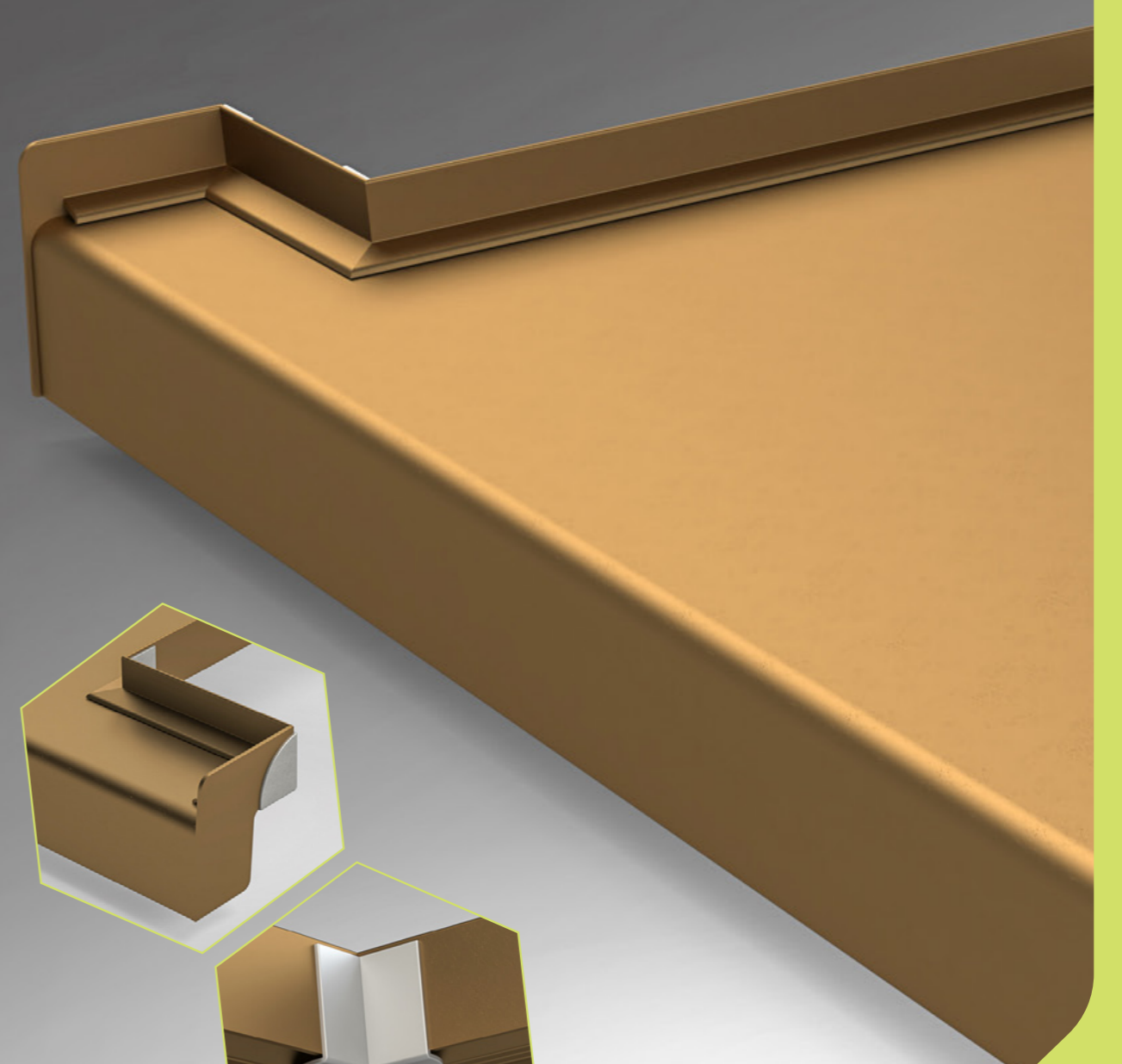




Çeşitlilik

sistem

orjinallik



bölüm

4

## KÖŞE DÖNÜŞ PROFİLLERİ

Çok yönlü kesilmiş alüminyum denizlikler için

Profillerin inşaat işlerindeki önemli avantajlarından biri, Beton yapıları atlarken çok yönlü kullanımlarıdır.



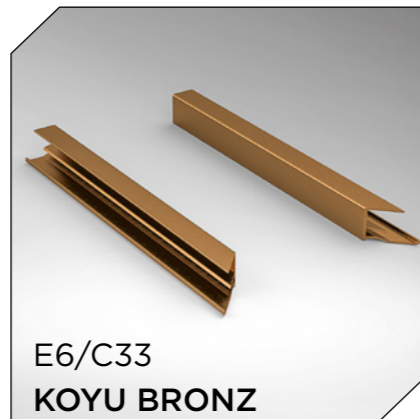
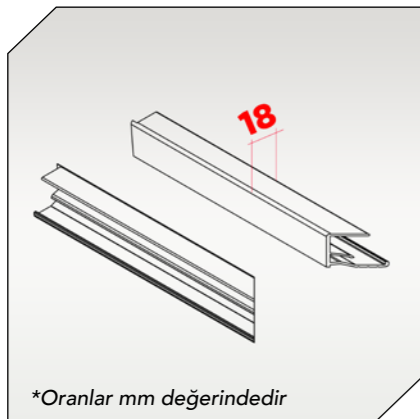
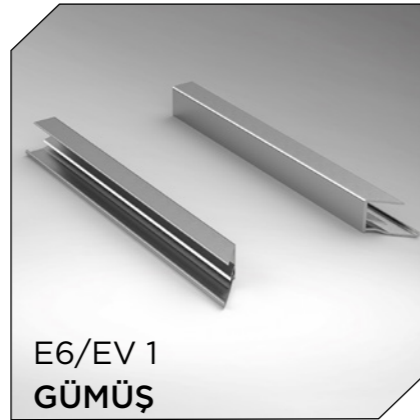
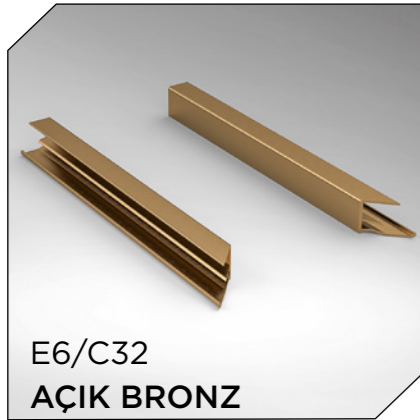
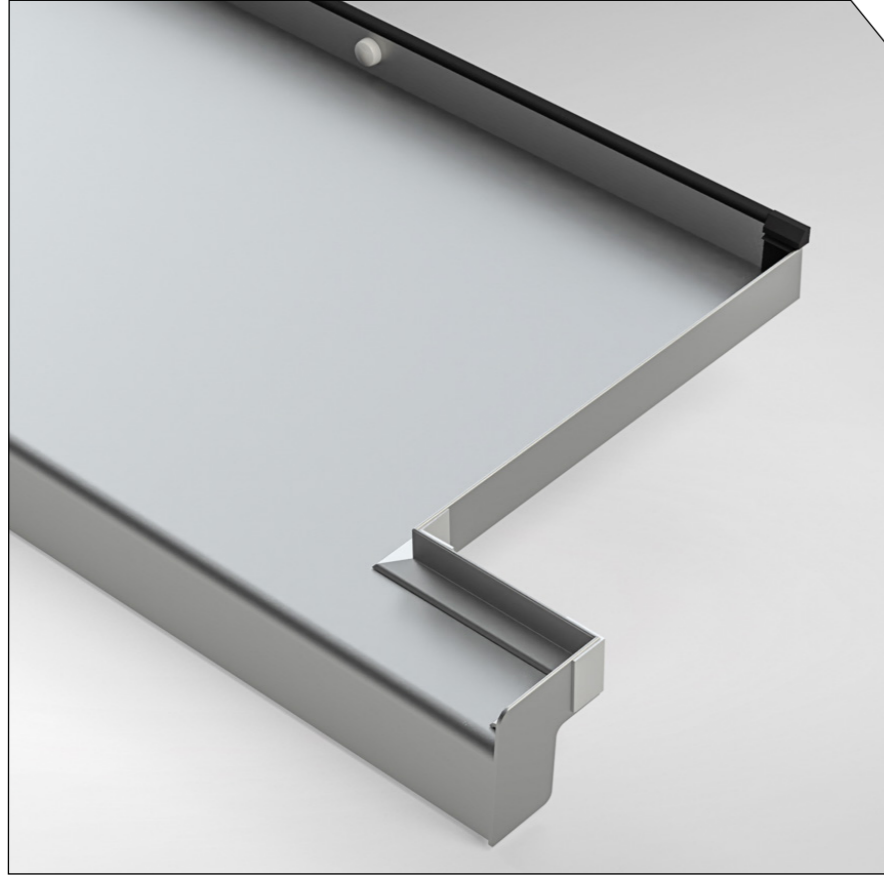
Ürünü web  
sitemizde  
ziyaret  
ediniz

tsvline.com



## 04. KÖŞE DÖNÜŞ PROFİLLERİ

"C" / tipi "L" Çok yönlü kesilmiş alüminyum denizlikler için



Ürün adı:

KÖŞE DÖNÜŞ PROFİLLERİ tipi "C" / tip "L"

Karakteristik avantajları:

- Çok yönlü kesilmiş alüminyum denizlikler içindir, köşe dönüş profilleri AA 6061 alaşımından yüksek hassasiyetli ekstrüzyon işlemiyle yapılmıştır.
- Denizliğin sabitlemesi için önceden kesilmesi gerekir ve dış cepheye monte edilmesi önerilir.
- Köşe dönüş profilleri denizliklerin önceden kesilmiş alanlarına sabitlenir, önemli bir sızdırmazlık ve drenaj rolü vardır.

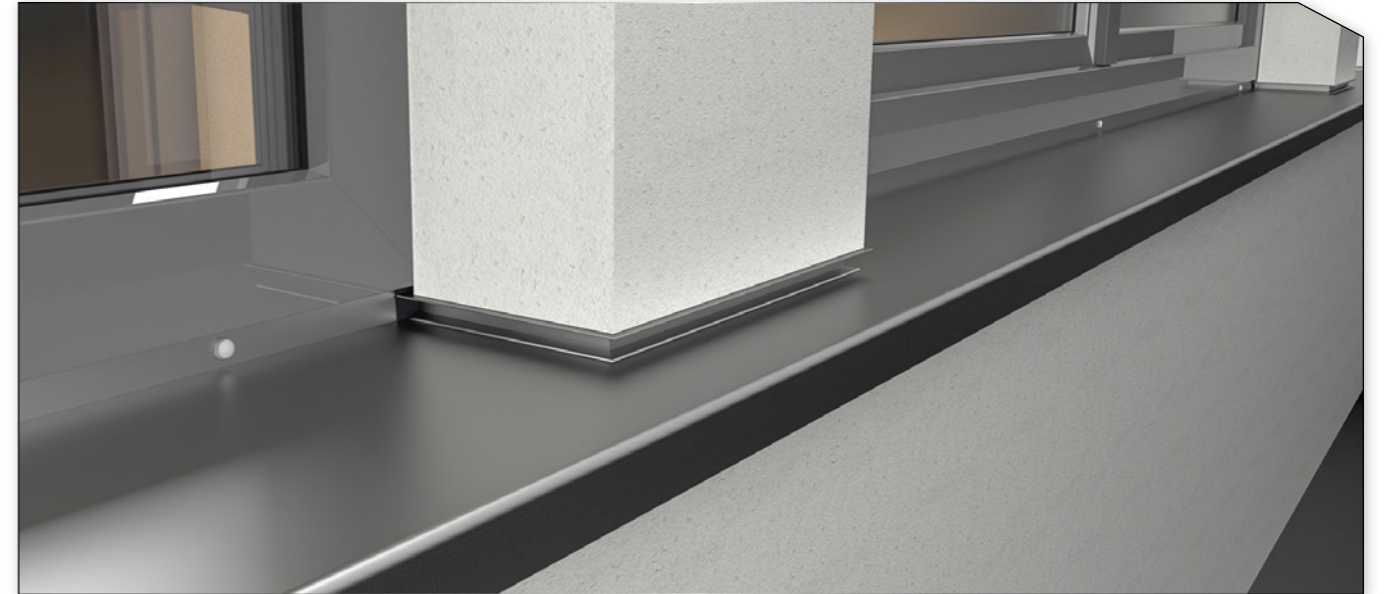
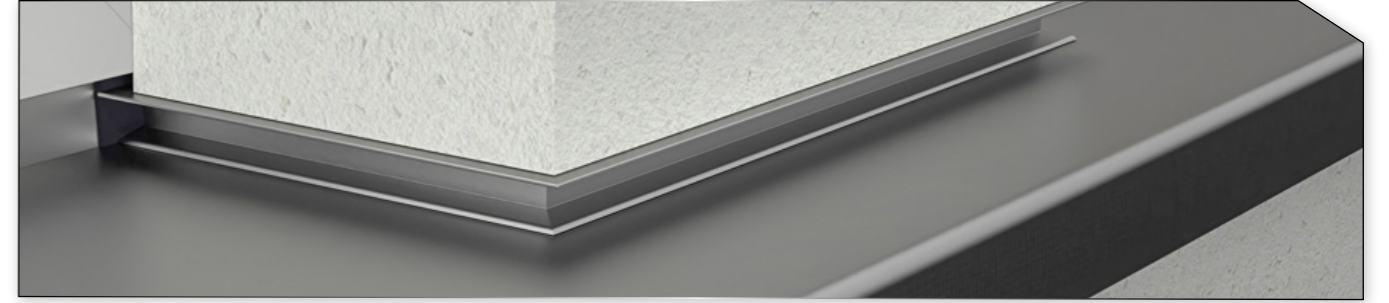
Stoktaki renkler:

RAL 9016, RAL 8019, RAL 8003, RAL 7016  
E6/EV1, E6/C32, E6/C33

\*\*özel renkler sipariş edilebilir

Mevcut ölçüler:

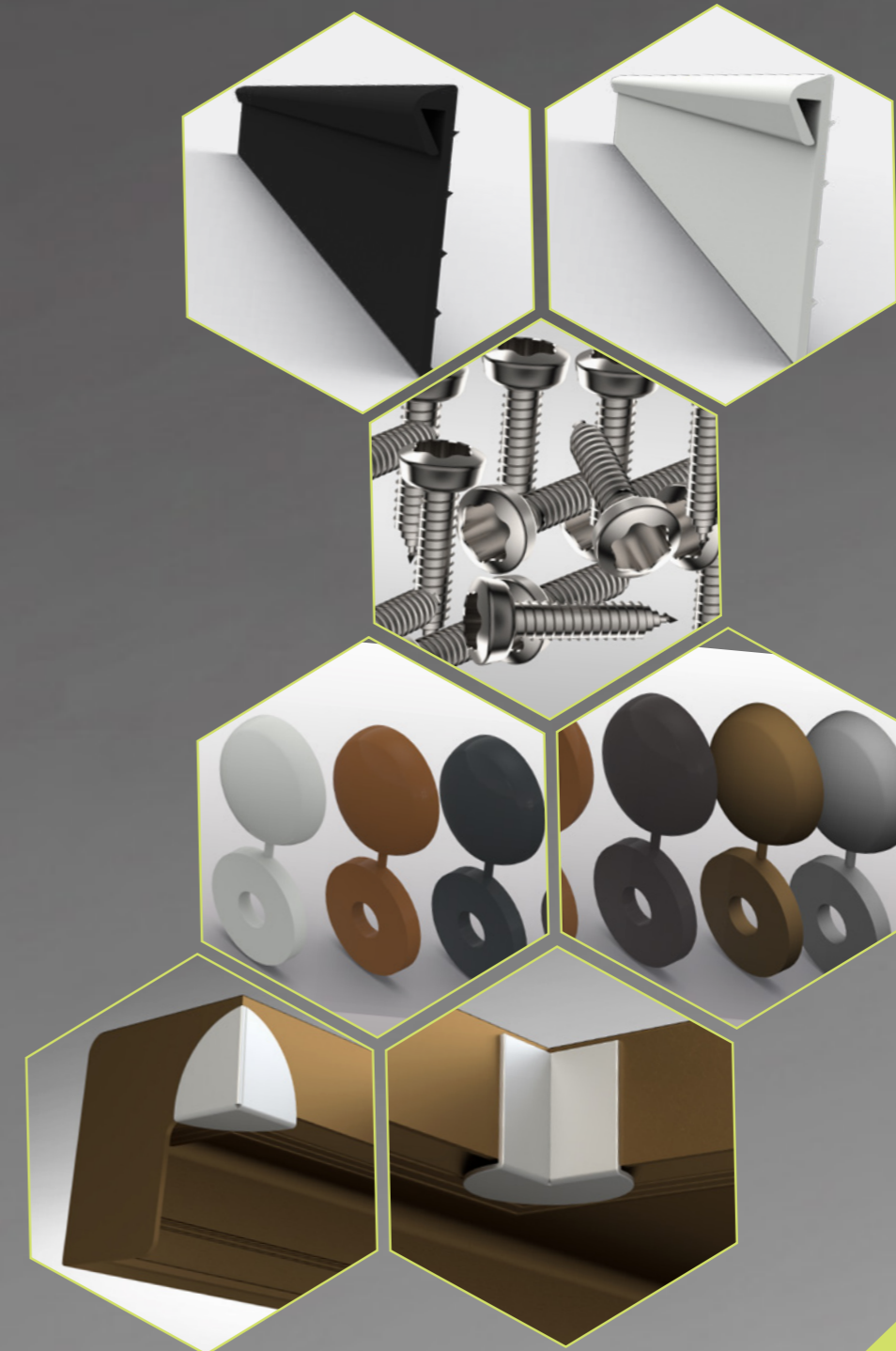
İhtiyaca bağlı olarak



TEKNİK ÖZELLİKLER

Çok yönlü kesilmiş alüminyum denizlikler için köşe dönüş profilleri

- Köşe dönüş profillerinin sabitlenmesi, yan kapaklara benzer şekilde klipsli teknoloji ile sağlanır; bu teknoloji, birleşim yerlerine uygulanan butil bantla birlikte kullanıldığında su sızmalarına karşı dayanıklı bir sistem sağlar.
- Köşe dönüş profillerinin adaptasyonu, kullanılacak yan kapakların tipi dikkate alınarak konstrüksiyon tipine göre yapılır.



bölüm

# 5

## MONTAJ AKSESUARLARI

TSV alüminyum denizlik sisteminin ayrılmaz ve temel parçaları montaj aksesuarlarıdır.



Ürünü web  
sitemizde  
ziyaret  
ediniz

tsvline.com



## 05. MONTAJ AKSESUARLARI

Paslanmaz inox vidalar, Maskeleme kapakları, Contalar ve sızdırmazlık bantları

### MONTAJ VİDASI

#### TX 20 Kendinden klavuzlu paslanmaz inox vida 3,9x25 mm



##### KARAKTERİSTİK ÖZELLİKLERİ:

- giderilmiş korozyon;
- Geleneksel vidalara göre çok daha sıkı kavrar;
- Aşınmaya karşı daha fazla direnç- 50 yıllık ömür;
- Galvanizli vidalara kıyasla daha düşük ısı iletkenliği;
- Kesme ve çekme kuvvetlerine karşı direnç;
- Esnek, yüksek ve düşük sıcaklıklara dayanıklıdır .

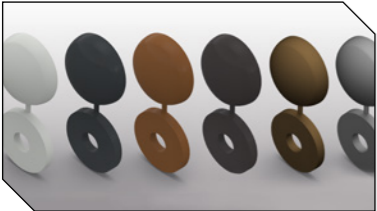
##### PAKETLEME ÜNİTESİ:

- 100 adet / set

Ek montaj ayrıntıları  
say. no. 42 - şekil no.1 ve no.3

### MASKELEME KAPAKLARI

#### Vida maskeleme kapakları

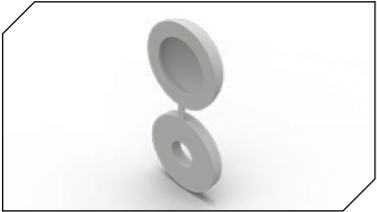


##### KARAKTERİSTİK ÖZELLİKLERİ:

- kendiliğinden klavuzlu montaj vidalarını maskelemek için özel olarak tasarlanmıştır TX20 - 3,9x25 mm;
- dayanıklıdır- ABS'den yapılmıştır;
- uygulaması kolaydır;
- geniş renk yelpazesi: RAL7016, RAL8003, RAL8019, RAL9016, GÜMÜŞ, BRONZ;
- pul, maskeleme kapağının gövdesine eklidir.

##### PAKETLEME ÜNİTESİ:

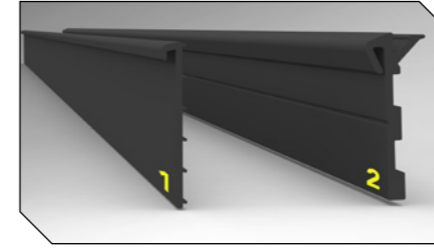
- 100 adet / set



Ek montaj ayrıntıları  
say. no. 42 - şekil no.1 ve no.3

### SIZDIRMAZLIK CONTALARI

#### Alüminyum denizlikler için sızdırmazlık contaları



Ek montaj ayrıntıları  
say. no. 42 - şekil no.3 ve no.4

##### KARAKTERİSTİK ÖZELLİKLERİ:

- 27mm genişliğinde EPDM malzemenin yapılmıştır;
- Kullanım yeri- dış mekanda;
- renk RAL9005;
- esneklik;
- termal ve kimyasal direnç;
- kolay uygulama.

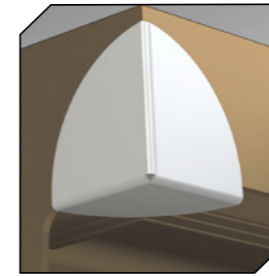
##### ÖNERİLER:

- Model (1) pencere çerçevesinin altına kör kasa profilinin monte edildiği durumlar için kullanılır.
- Model (2) pencere çerçevesinin altına kör kasa profili monte edilmediği durumlar için kullanılır.

Metretül olarak kullanılabilirlik.

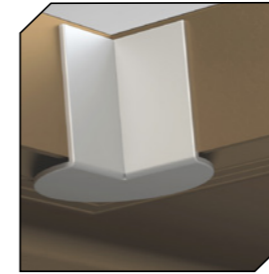
### SIZDIRMAZLIK BANTLARI

#### Butil bant



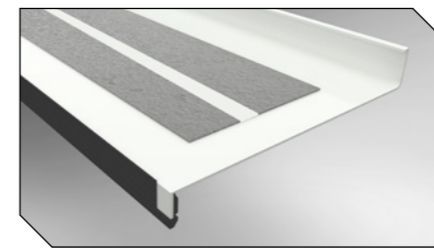
##### KARAKTERİSTİK ÖZELLİKLERİ:

- Alüminyum folyo kaplı kauçuklu butil bant ;
- UV ışınlarına dayanıklı ;
- Uygulama sıcaklıkları +5°C - +40°C;
- Termal direnç-40°C - +90°C;
- çoğu malzemeye hızlı yapışma ;
- Su yalıtım malzemesi;
- kendinden yapışkanlı;
- su buharına karşı yalıtım sağlar;
- kolay uygulama.



BOYUTLAR: 60x0,7 mm

#### Ses yalıtımı rolüne sahip sızdırmazlık bandı



##### KARAKTERİSTİK ÖZELLİKLERİ:

- bitümlü membrandan yapılmıştır;
- Kullanım yeri-dış mekan;
- Kendinden yapışkanlı;
- Zamana karşı dayanıklı ve dirençli.

##### BOYUTLAR:

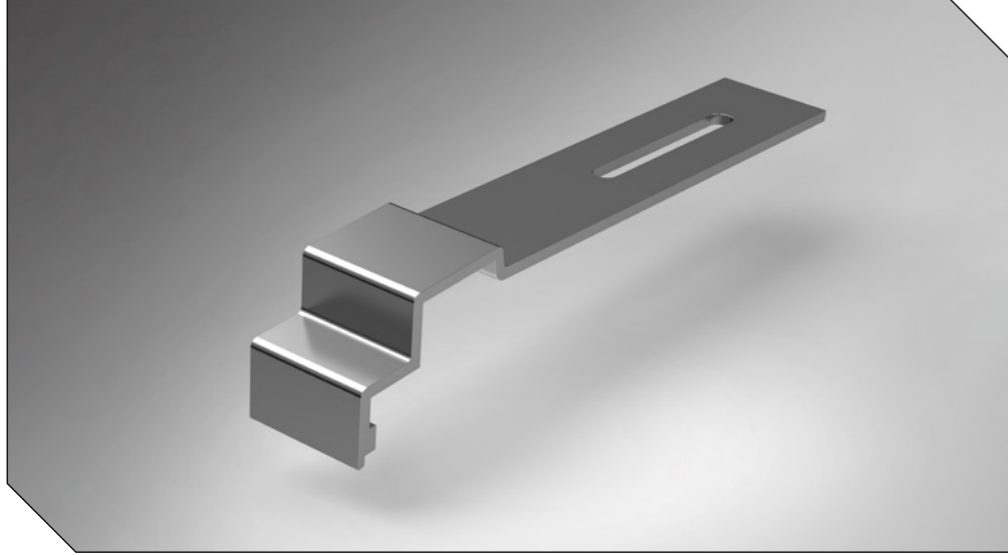
- 50x1000 mm
- 80x1000 mm
- 100x1000 mm
- 120x1000 mm

Ek montaj ayrıntıları  
say. no. 42 - şekil no.2

## 05. DENİZLİK DUVAR STABİLİZASYON DESTEK PROFİLLERİ

Denizliklerin farklı cephe tiplerine sahip binalara sabitlenmesi için: dekoratif tuğla duvarlı, sıvalı veya ısı yalıtımlı cepheler.

### Dekoratif tuğla tipi stabilizasyon destek profili



#### KARAKTERİSTİK ÖZELLİKLERİ:

- AA6061 alaşımından yüksek hassasiyetli ekstrüzyon işlemiyle yapılmıştır;
- alanda uygulanan electrostatic boya sayesinde, korozyona karşı yüksek performans gösterir;
- Stabilizasyon destek profilini duvara sabitlemek için 40 x 6 mm boyutunda bir yuvaya sahiptir;
- yüksek sıcaklıklara karşı dayanıklılık ve direnç gösterir;
- yatay pozisyonda sabitlenir ve kolay uygulanır.

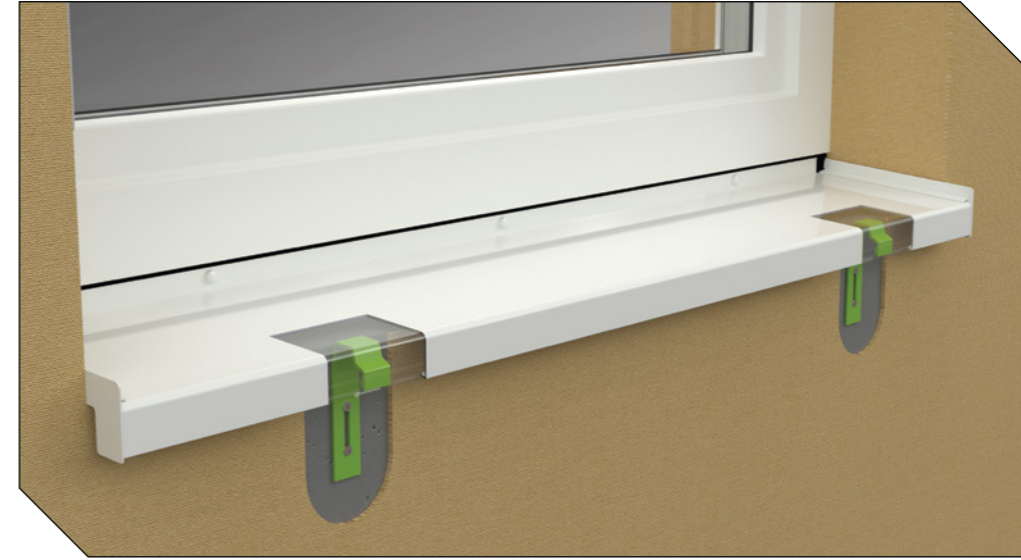
#### ÖNERİLER:

- Stabilizasyon destek profilinin 150 mm genişliğinden itibaren başlayan denizliklerde kullanılması tavsiye edilir.

\* Stabilizasyon destek profilinin sıva gerektirmeyen durumlarda uygulanabilir olması ve ,yeni inşaat veya yenileme projelerine uygun cephelere yöneliktir;

\*\*Ek montaj ayrıntıları say. no. 44

### Sıva tipi stabilizasyon destek profili



#### KARAKTERİSTİK ÖZELLİKLERİ:

- AA6061 alaşımından yüksek hassasiyetli ekstrüzyon işlemiyle yapılmıştır;
- alanda uygulanan electrostatic boya sayesinde, korozyona karşı yüksek performans;
- Stabilizasyon destek profilini duvara sabitlemek için 40 x 6 mm boyutunda bir yuvaya sahiptir;
- yüksek sıcaklıklara karşı dayanıklılık ve direnç gösterir;
- dikey pozisyonda sabitlenir ve kolay uygulanır.

#### ÖNERİLER:

- Stabilizasyon destek profilinin 150 mm genişliğinden itibaren başlayan denizliklerde kullanılması tavsiye edilir.

\* Stabilizasyon destek profilinin sıva gerektirmeyen durumlarda uygulanabilir olması ve ,yeni inşaat veya yenileme projelerine uygun cephelere yöneliktir;

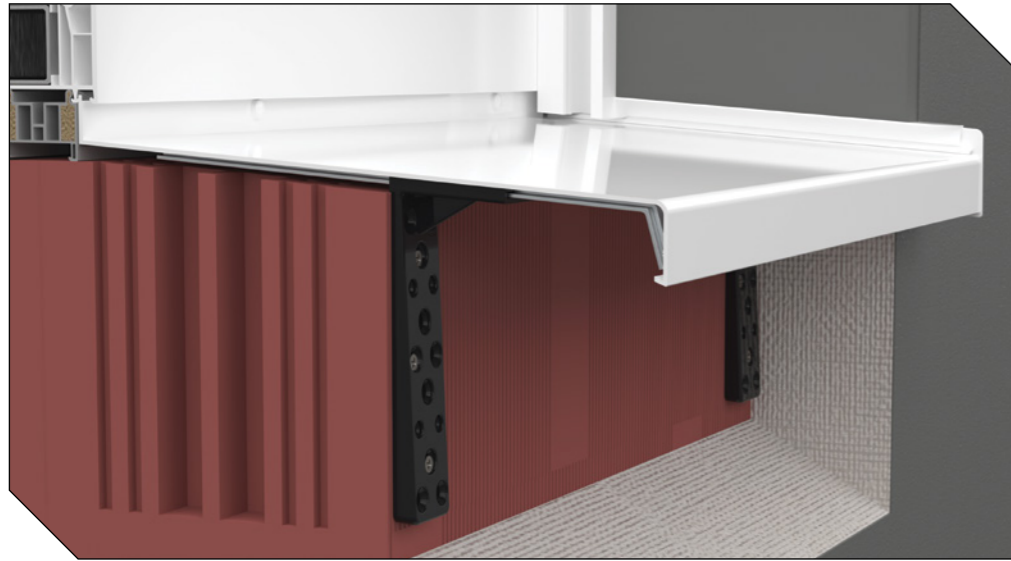
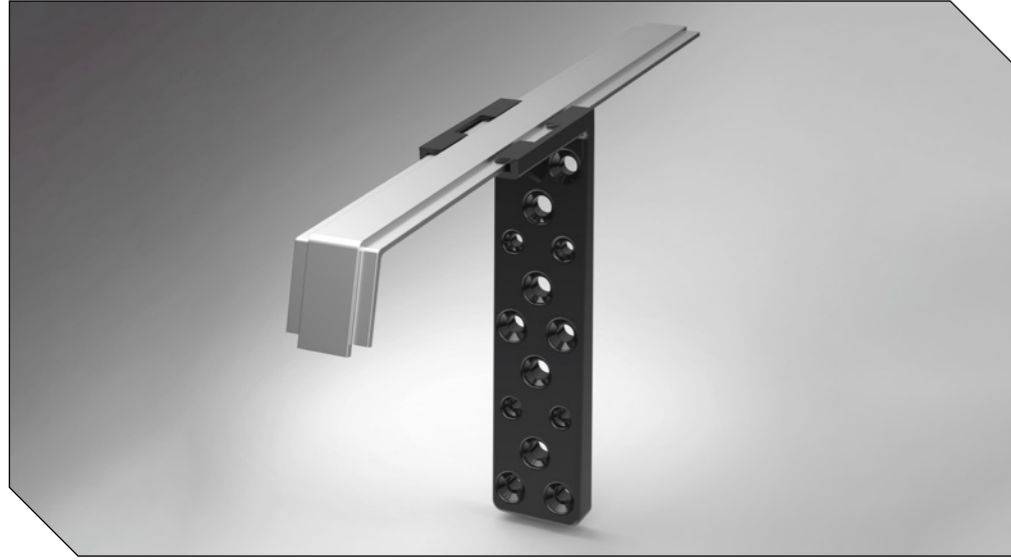
\*\*Ek montaj ayrıntıları say. no. 46



## 05. DENİZLİK DUVAR STABİLİZASYON DESTEK PROFİLLERİ

ISI YALITIMLI CEPHE İÇİN

Isı yalıtımlı cephe tipi stabilizasyon destek profili



### KARAKTERİSTİK ÖZELLİKLERİ:

- AA6061 alaşımından yüksek hassasiyetli ekstrüzyon işlemiyle yapılmıştır;
- alanda uygulanan electrostatic boya sayesinde, korozyona karşı yüksek performans;
- Stabilizasyon destek profilini duvara sabitlemek için 40 x 6 mm boyutunda bir yuvaya sahiptir;
- yüksek sıcaklıklara karşı dayanıklılık ve direnç gösterir;
- dikey pozisyonda sabitlenir ve kolay uygulanır.

### ÖNERİLER:

- Stabilizasyon destek profilinin 150 mm genişliğinden itibaren başlayan denizliklerde kullanılması tavsiye edilir.

\*Isı yalıtımlı cephe tipi stabilizasyon destek profilinin uygulanabilirliği, ısı yalıtım sistemi olan cephelere yöneliktir ve yeni yapılara uygundur;

\*\*Ek montaj ayrıntıları say. no. 48

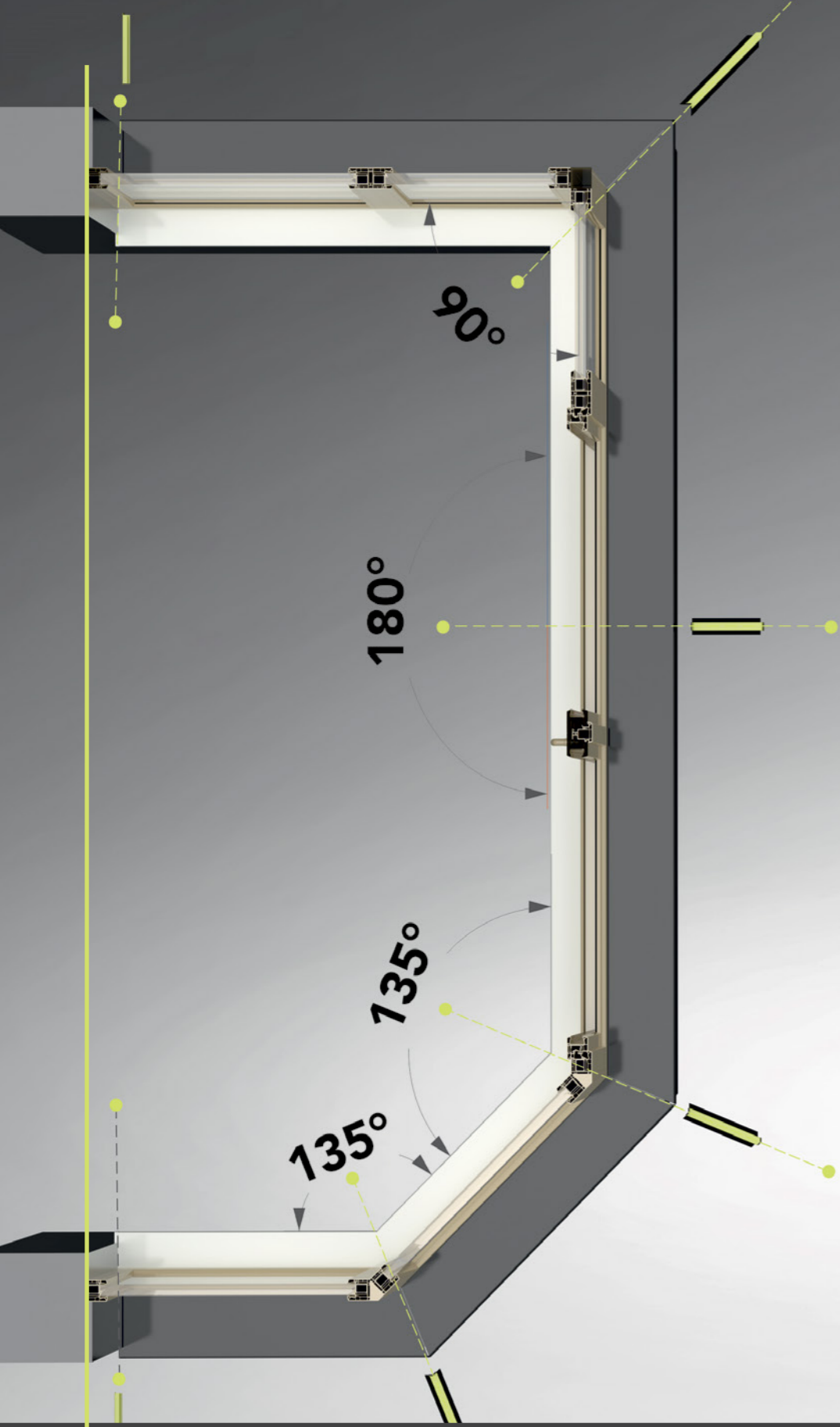
Isı yalıtımlı cephe tipi stabilizasyon destek profili



### DETAYLAR:

Isı yalıtım tipi cephe stabilizasyon destek profili iki parçadan oluşur:

- 1) Sabit boyutlara tabi olmayan, montaj için daha fazla tolerans sunan montaj delikleri ile donatılmış enjeksiyon plastik konsol;
- 2) Binanın ısı yalıtımlarının farklı kalınlıklarına uygun alüminum profilden yapılmış farklı uzunluklara sahip stabilizasyon desteği;



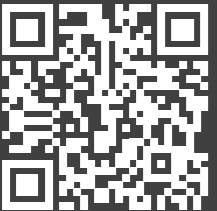
- Alüminyum denizliğin ölçülmesi
- Kurulum alanının hazırlanması
- Alüminyum denizliğin montajı
- Bakımları nasıl yapılır?
- Genel öneriler

bölüm

# 6

**BAKIM VE MONTAJ  
TALİMATLARI**

Teknik destek

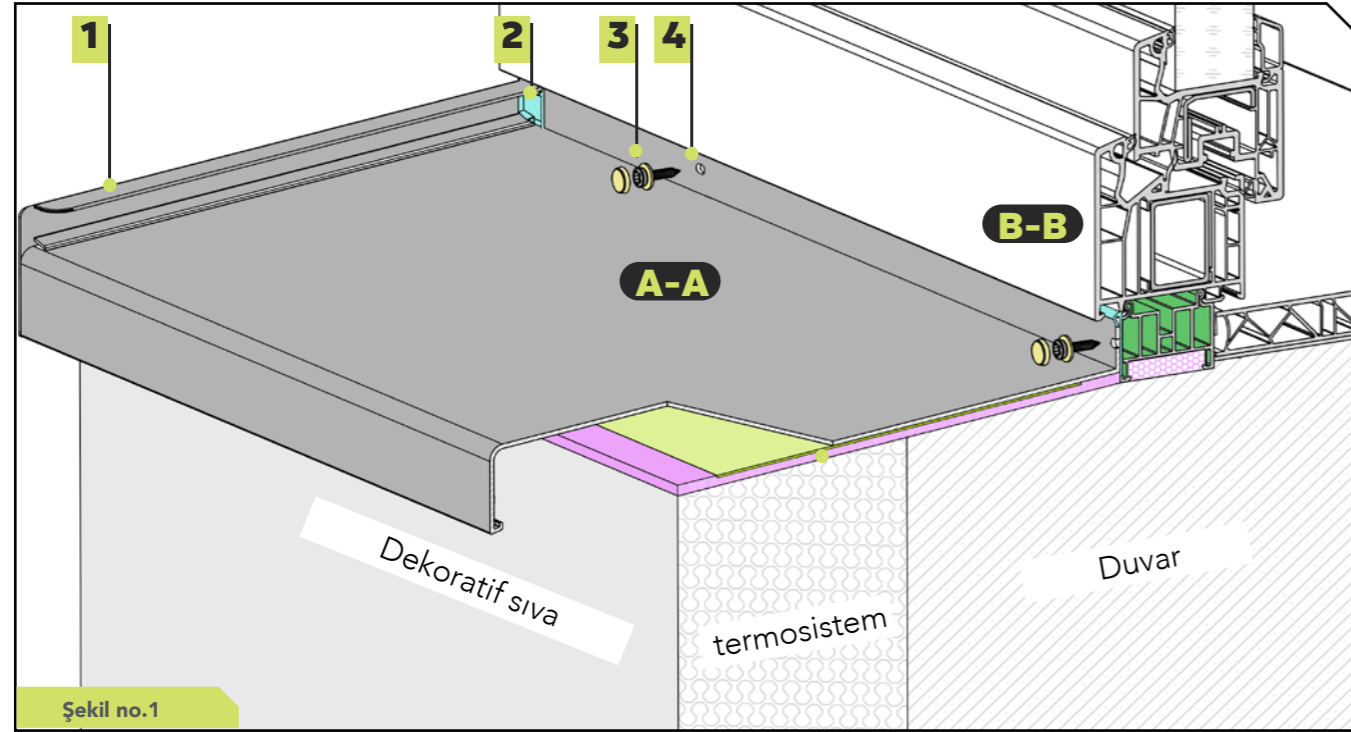


tsvline.com

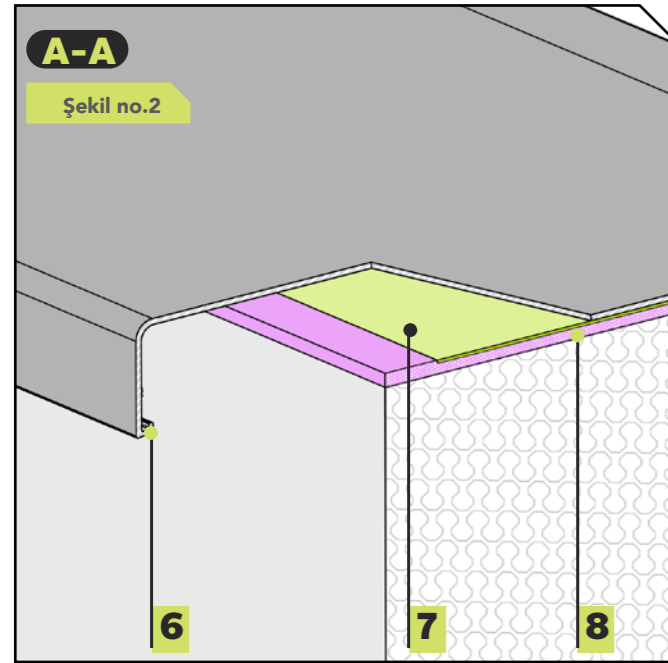


## 06. TALİMATLAR

Alüminyum denizliklerin profesyonel montajını uygulamak için

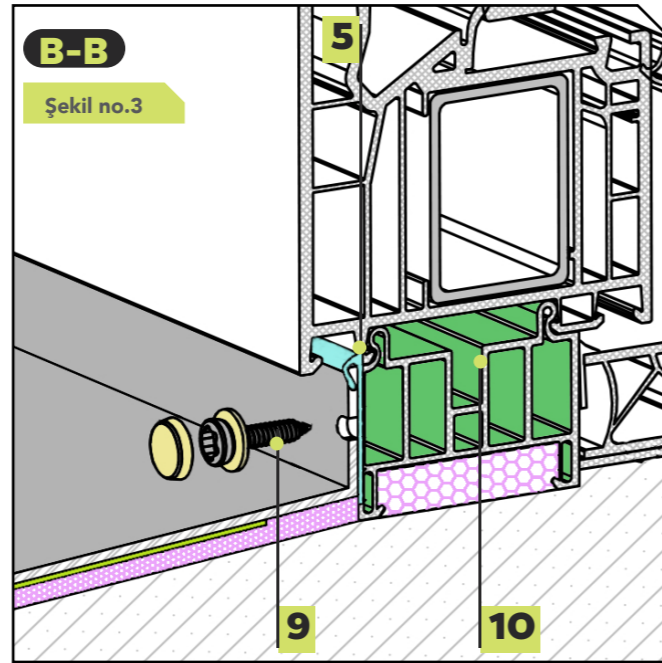


Şekil no.1



A-A

Şekil no.2



B-B

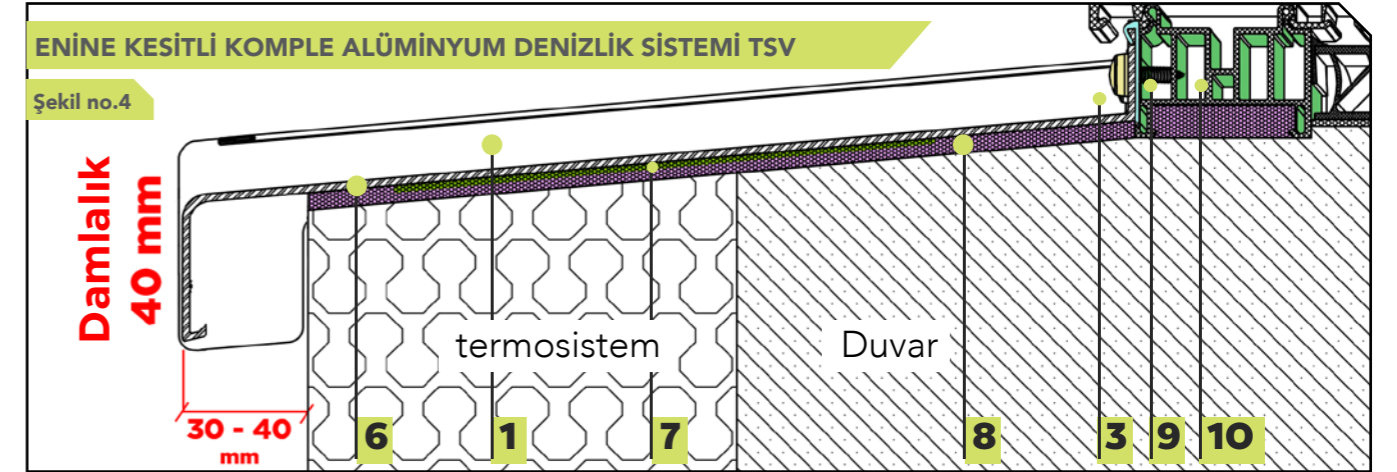
Şekil no.3

### İÇİNDEKİLER

- |   |  |   |
|---|--|---|
| <b>1</b> "C" tipi alüminyum yan kapak       | <b>5</b> EPDM denizlik contası                     | <b>9</b> Kendinden klavuzlu paslanmaz inox vıda 3,9x25 mm |
| <b>2</b> Butil sızdırmazlık bandı           | <b>6</b> Alüminyum denizlik TSV 40 mm damlalık     | <b>10</b> Kör kasa profili                                |
| <b>3</b> ABS vıda maskeleme kapağı          | <b>7</b> Isı yalıtımlı sızdırmazlık bandı          |   |
| <b>4</b> Önceden belirlenmiş delik 4,2x7 mm | <b>8</b> Düşük genleşmeli poliüretan montaj köpüğü |   |

## 06. DETAYLAR

montaj uygulaması



ENİNE KESİTLİ KOMPLE ALÜMİNYUM DENİZLİK SİSTEMİ TSV

Şekil no.4

## Alüminyum denizlik sisteminin kurulumu

### 01 Alüminyum denizliğin ölçülmesi



TSV alüminyum denizlik sisteminin montajının ön aşaması, alanın doğru ölçümünün yapılmasını içerir. Montaj yapılacak pencere denizliğinin optimum genişliğini belirlemek için, kör kasa profili ile binanın cephesinin kenarı arasındaki mesafe ölçülecektir. Yenileme projeleri için dış pencere denizliğinin duvarın bir ucundan diğer ucuna olan mesafenin (30 - 40 mm) eksik değerlerde olması önerilir, yeni inşaat projeleri söz konusu olduğunda, tasarımcı tarafından belirtilen uygulama detayları dikkate alınacaktır.

### 02 Montaj alanının hazırlanması



Düzgün bir yüzeye montajı tavsiye edilir. Bunun için alüminyum denizliğin monte edileceği montaj alanının yüzeyi, yeni inşaat ve yenileme projelerinde montaj yapıştırıcılarından kaynaklanan tüm düzensizlikleri ortadan kaldırmak için hazırlanır. Bu, doğru montajı kolaylaştırır ve denizliğin düz olmasını, dolayısıyla poliüretan köpüklerin bileşimindeki kimyasalların daha iyi yapışmasını sağlar.

### 03 Alüminyum denizliğin montajı



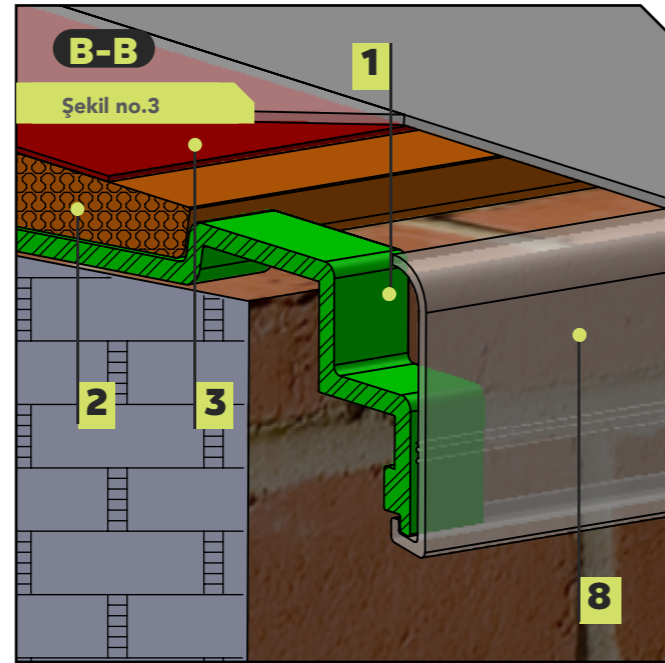
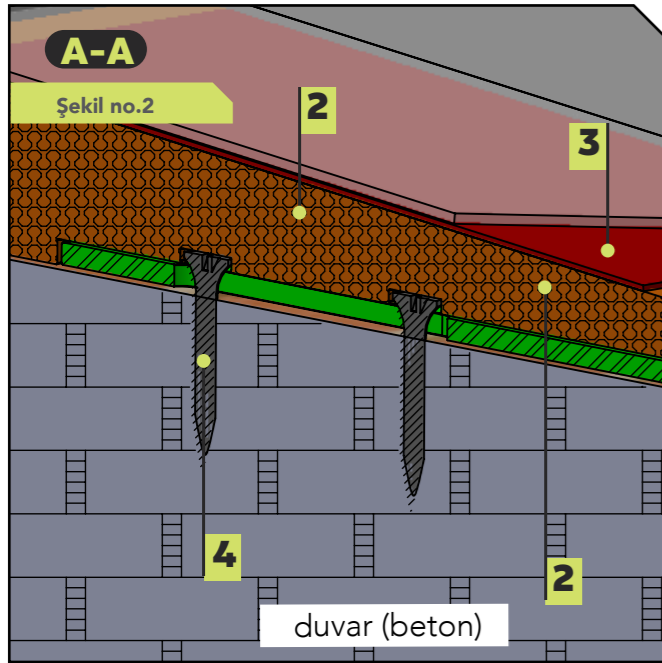
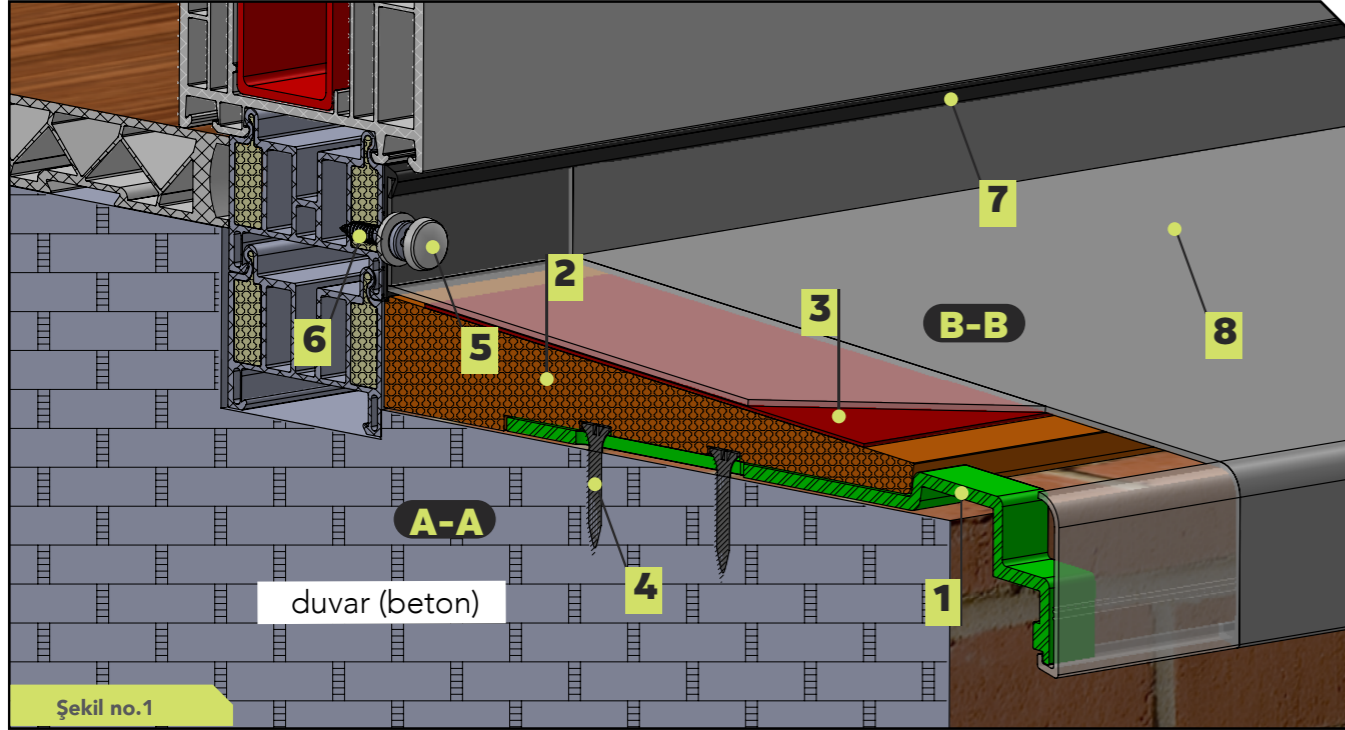
Denizlik montajının ilk aşaması için gerekli olan bileşenleri ve uygulamaları :

1. Alüminyum denizliğin arka üst kısmına konumlandırılacak EPDM conta, istenen uzunlukta kesilir;
2. alüminyum yan kapaklar "C" veya "L" tipi (yapının tipine bağlı olarak seçilir);
3. kapakların köşelerine butil sızdırmazlık bandı uygulanır;
4. yağmur gürültüsüne karşı ses geçirmezlik bandı, istenilen uzunlukta kesilir.

\*1: Yeni inşaat projelerinde "C" tipi alüminyum yan kapakların kullanılması ve ölçülen değerlerin tasarımcı tarafından belirtilmiş detaylı rapor dikkate alınacaktır, Cephe güçlendirme projelerinde termosistemin bir tarafından diğer tarafına kadar mevcut pencere aralığının ölçümü dikkate alınacak ve montajda "L" tipi alüminyum yan kapaklar kullanılacaktır.  
\*\*2: Kendinden klavuzlu vidalar, TORX tipi paslanmaz çelikten yapılmış TSV alüminyum denizliklerinin montajı için komple sistemin bir parçasıdır. 3,9x25 mm

## 06. TALİMATLAR

Denizlik stabilizasyon destek profilinin duvar için kullanımı

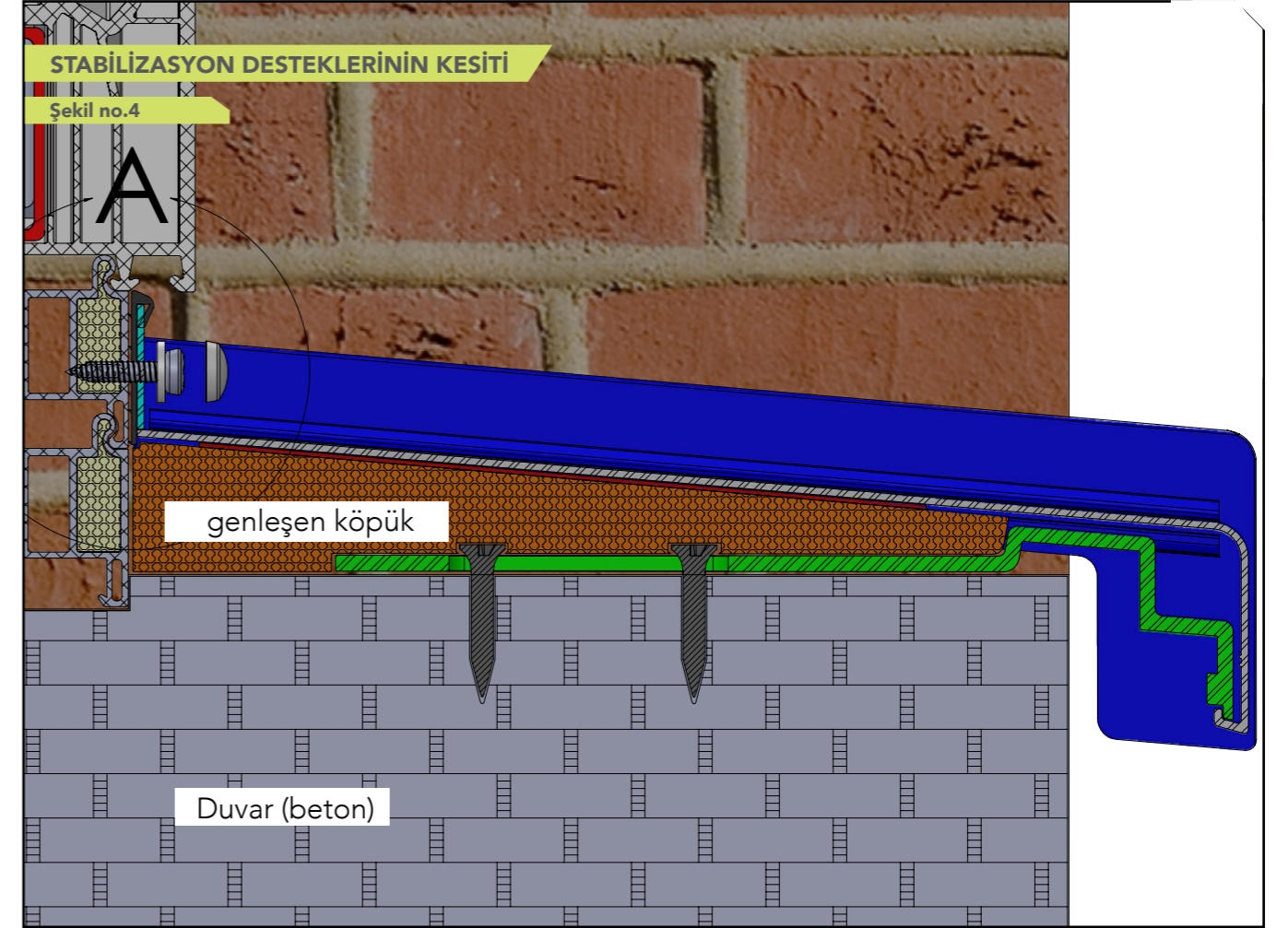


### İÇİNDEKİLER

- |   |   |
|---|---|
| <b>1</b> Denizlik için yatay stabilizasyon destek profili | <b>5</b> ABS vida maskeleye kapakları                         |
| <b>2</b> Düşük genleşmeli poliüretan montaj köpüğü        | <b>6</b> Kendinden klavuzlu pazlanmaz inox vida TORX 3,9x25mm |
| <b>3</b> Ses yalıtımı bandı                               | <b>7</b> EPDM denizlik contası                                |
| <b>4</b> Duvar için vida                                  | <b>8</b> Alüminyum denizlik 40 mm damlalık                    |

## 06. DETAYLAR

Birleştirme montajı



### Denizlik stabilizasyon destek profilinin duvara uygulanması

Eşik stabilizasyon desteklerinin montajının ön aşaması, denizliklerin sabitleneceği cephe tipinin belirlenmesi gereklidir. Destekler, bina inşaatının farklı aşamalarına ve farklı cephe türlerine uygun hızlı kurulum için farklı özelliklere sahiptir: dekoratif tuğla duvarlı, sıvalı veya ısı yalıtımlı cepheler.

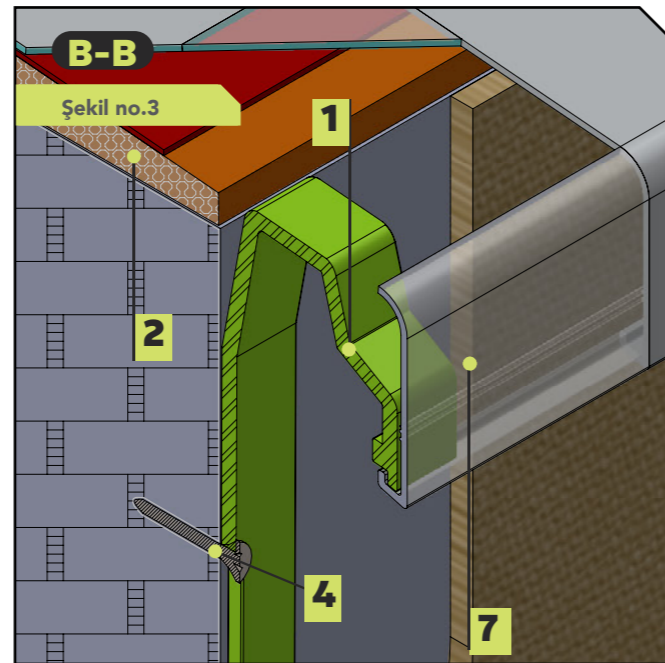
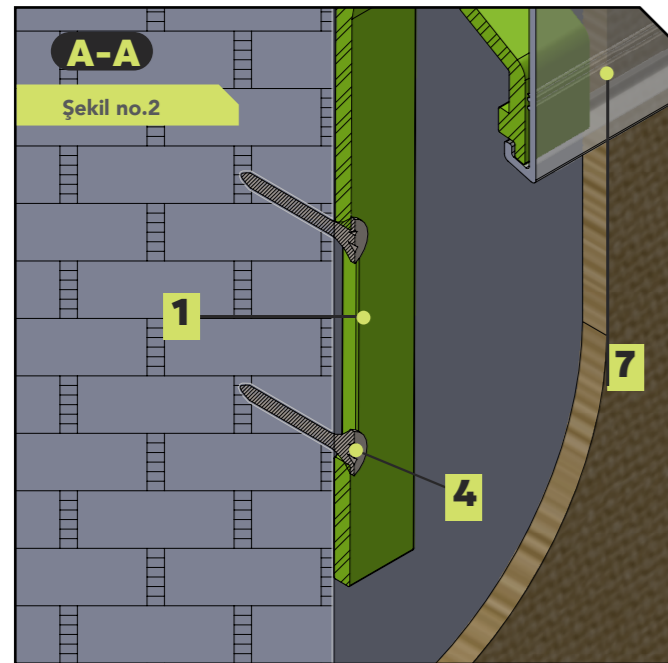
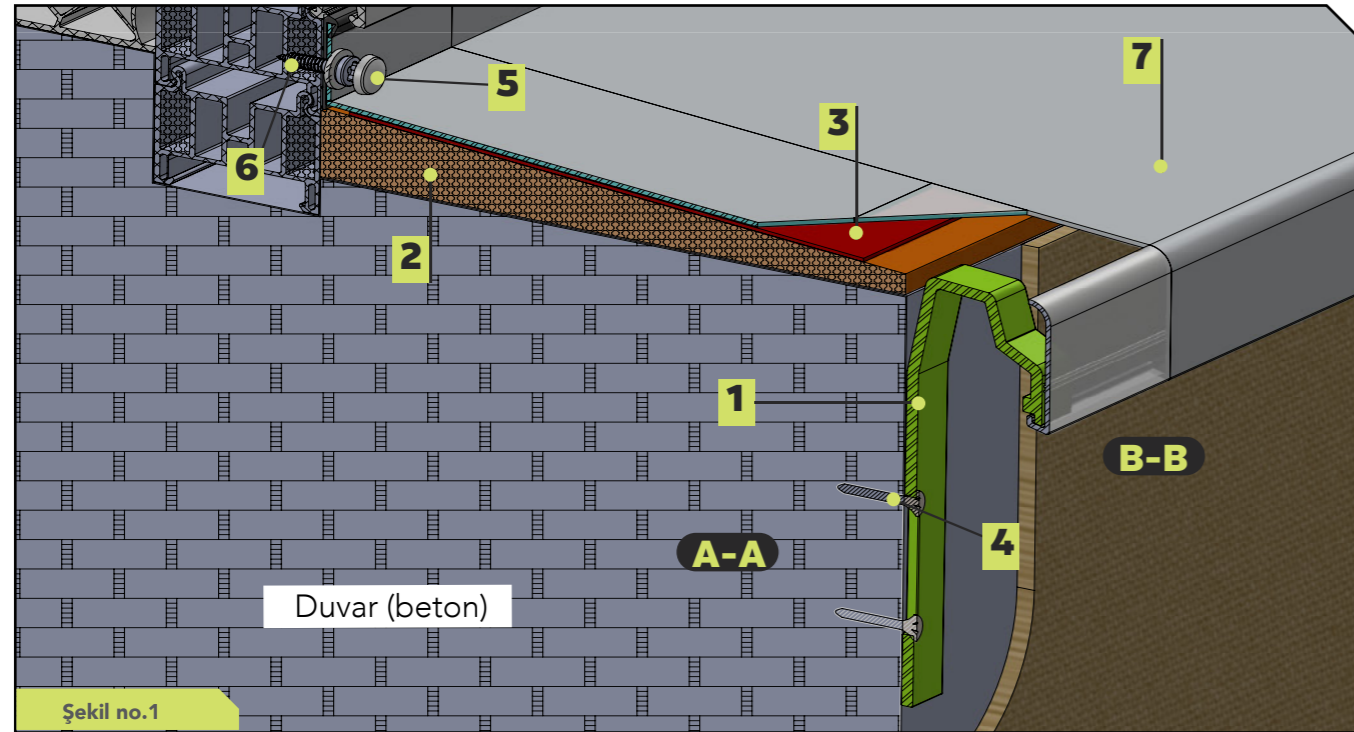
#### 01 Dekoratif tuğla duvarlı cephe için denizlik stabilizasyon destek profili

Denizlik stabilizasyon destek profili, 150 mm genişlikten başlayan alüminyum pencere denizliklerinin montajı için yeni binalar veya mevcut binaların yenileme projeleri için önerilir. Denizlik stabilizasyon destek profili, duvara sabitlenmesini sağlayan 40 x 6 mm boyutunda bir yuva ile sağlanır. Denizlik stabilizasyon destek profili, stabilize etmek için pencere pervazının altına yatay bir konuma monte edilir ve kurulumla ilgili çalışmalar dekoratif tuğla duvarın yapısını etkilemez.



## 06. TALİMATLAR

Denizlik stabilizasyon destek profilinin duvara uygulanması

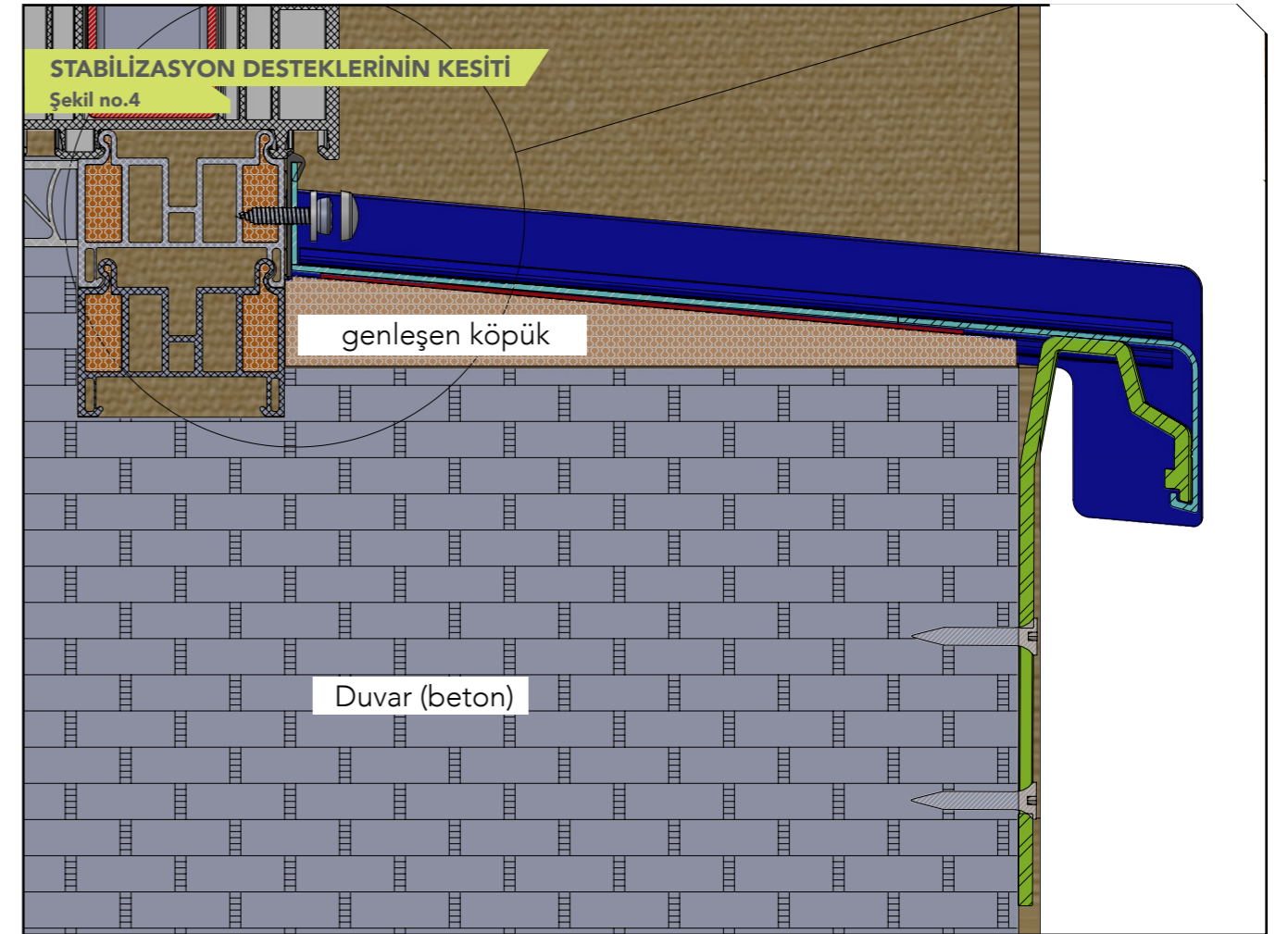


### İÇİNDEKİLER

- |  |   |
|--|---|
| <b>1</b> Denizlik stabilizasyon destek profili dikey | <b>5</b> ABS vida maskeleme kapakları                         |
| <b>2</b> Düşük genleşmeli poliüretan montaj köpüğü   | <b>6</b> Kendinden klavuzlu pazlanmaz inox vida TORX 3,9x25mm |
| <b>3</b> Ses yalıtımı bandı                          | <b>7</b> Alüminyum denizlik 40 mm damlalık                    |
| <b>4</b> Duvar için vida                             |   |

## 06. DETAYLAR

Birleştirme montajı



### Denizlik stabilizasyon destek profilinin duvara uygulanması

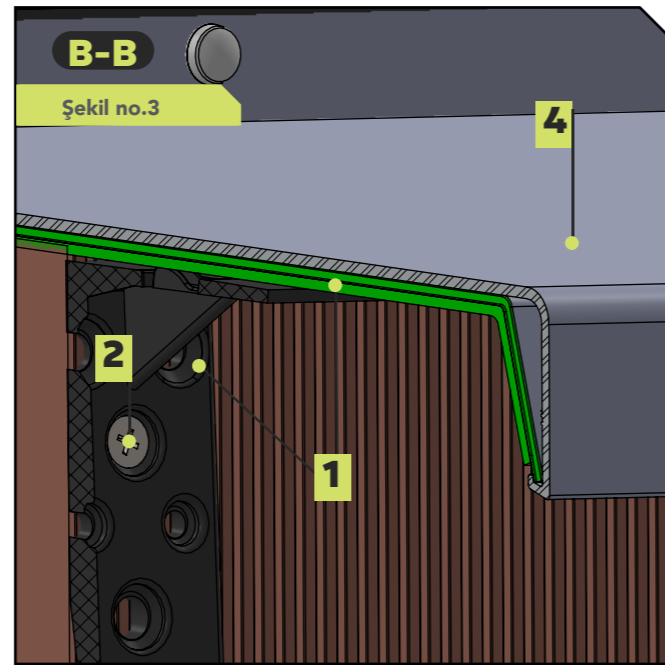
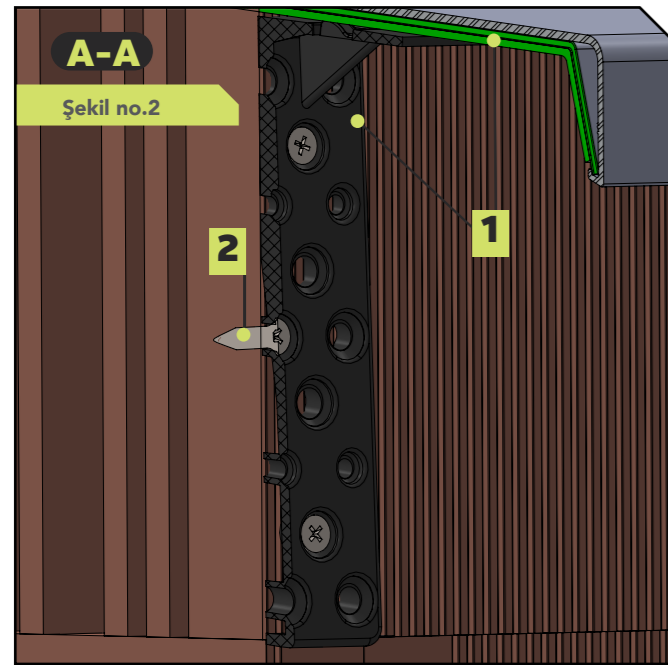
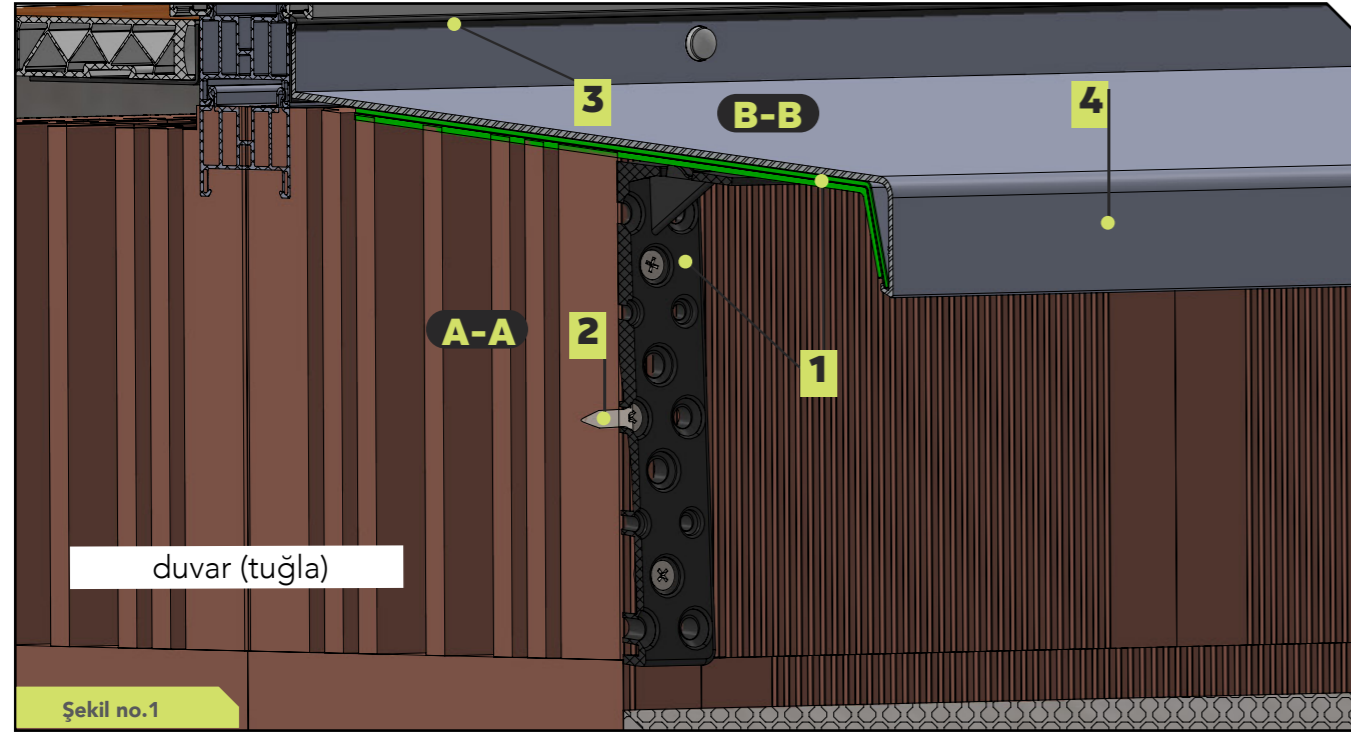
Denizlik stabilizasyon desteklerinin montajının ön aşaması, denizliklerin sabitleneceği cephe tipinin belirlenmesi gereklidir. Destekler, bina inşaatının farklı aşamalarına ve farklı cephe türlerine uygun hızlı kurulum için farklı özelliklere sahiptir: dekoratif tuğla duvarlı, sıvalı veya ısı yalıtımlı cepheler.

#### 02 Sıvalı cephe için stabilizasyon destek profili

Stabilizasyon destek profili, 150 mm genişlikten başlayarak alüminyum denizliklerin montajı için sıvalı olan mevcut binalar için önerilir. Destek, duvara sabitlenmesini sağlayan 40 x 6 mm boyutunda bir yuvaya sahiptir. Destek, stabilize etmek için doğrudan alüminyum denizliğin altındaki duvarın üzerine dikey bir konuma monte edilir ve daha sonra bina sıvasının onarımı yapılır.

## 06. TALİMATLAR

Denizlik stabilizasyon destek profilinin duvara uygulanması

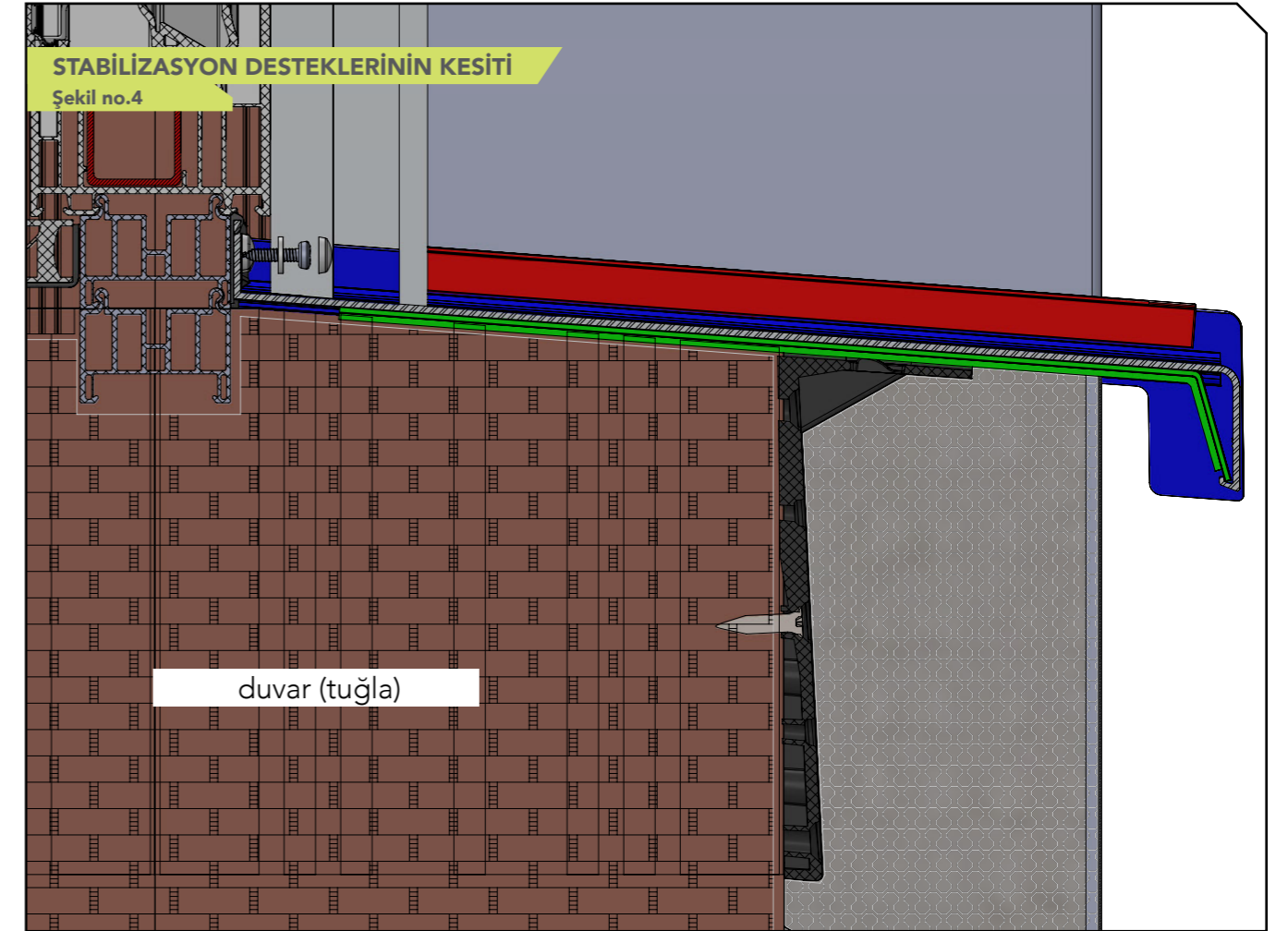


### İÇİNDEKİLER

- 1 Denizlik stabilizasyon destek profili
- 2 Duvar için vida
- 3 EPDM denizlik contası
- 4 Alüminyum denizlik 40 mm damlalık

## 06. DETAYLAR

Birleştirme montajı



### Denizlik stabilizasyon destek profilinin duvara uygulanması

Eşik stabilizasyon desteklerinin montajının ön aşaması, denizliklerin sabitleneceği cephe tipinin belirlenmesi gereklidir. Destekler, bina inşaatının farklı aşamalarına ve farklı cephe türlerine uygun hızlı kurulum için farklı özelliklere sahiptir: dekoratif tuğla duvarlı, sıvalı veya ısı yalıtımlı cepheler.

### 03 Isı yalıtımlı cephe için denizlik stabilizasyon destek profili

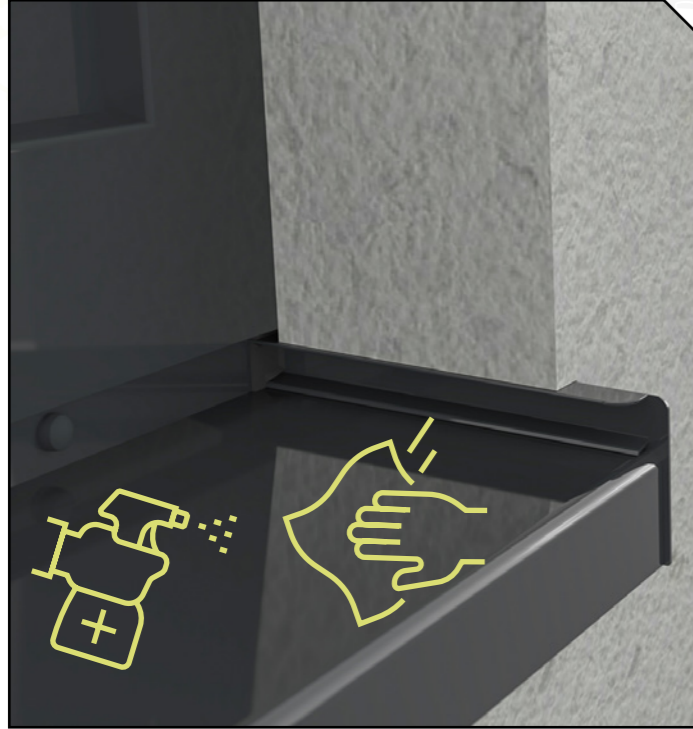
Denizlik stabilizasyon destek profili, 150 mm genişliğini aşan alüminyum denizliklerin montajı için ısı yalıtım sistemi uygulanmış binalar için önerilir.

Montaj sırasında daha fazla esneklik için iki parçadan oluşur:

- Denizlik stabilizasyon destek profili, dikey konsol doğrudan duvara tutturularak ve farklı mesafelerde montaj avantajı sağlayan birçok sabitleme deliği ile tasarlanmıştır.
- Denizlik stabilizasyon destek profili, alüminyumdan yapılmıştır ve farklı kalınlıklardaki ısı yalıtımı için değişik ölçülerde üretilebilmektedir.



## 06. BAKIM TALİMATLARI



## 01 Bakımları nasıl yapılır?

TSV alüminyum komple denizlik sistemi, hem yeni inşaat hemde yenileme projelerinde ömürlük bir yatırımdır.

Alüminyum denizlik ve kapakların her zaman mükemmel durumda kalması için periyodik bakım yapılması gerekmektedir.

Karakteristik parlaklığı tekrar geri getirmek için alüminyum denizlik ve kapakların zamanla toz veya diğer birikintilerden su ve temiz bir bezle temizlenmesini öneririz. Ayrıca cam temizleme solüsyonları da sorunsuz bir şekilde kullanılabilir.



## 02 Hatırlatma!

TSV alüminyum denizlik ve kapakları, yeni inşaat veya yenileme işlemlerinden kaynaklanan alçı, kireç ve çimentoya karşı dayanıklıdır.

Nitroselüloz vernikler, vernik incelticiler ve çözücüler (aseton, etil asetat, benzen, klorlu hidrokarbonlar, dibütilftalat, toluen, xilen, metanol, diklorometan, fenoller, Tetrahidrofur, yumuşatıcı katkı maddeleri) ile temizlenmelerine izin verilmez.



## Genel öneriler

TSV, profesyonel bir montaj uygulanmasını önerir; bu, alüminyum denizlik sistemini kurarken aşağıdaki basit prosedürlere uygunluk anlamına gelir, böylece:

- Pencere denizliklerinin eğimi 5° den az olmamalı;
- Alüminyum pencere denizliklerinin damlalığı bitmiş cepheden uzaklığı yaklaşık 30-40 mm olmalıdır;
- Pencere denizlik sistemlerinin sızdırmazlığı, pencere denizliğinin arkasındaki orta conta, paslanmaz çelik vidalar ve maskeleme kapakları kullanılarak kör kasa profiline uygun şekilde sabitlenmeyi içerir;
- Bir ses geçirmezlik bandının alüminyum denizliğin alt yüzeyine uygulanmasını içeren ses geçirmezlik önlemlerinin benimsenmesi dikkate alınır - yüzeyin en az %50'sine uygulanması önerilir
- 3000 mm'den büyük uzunluklara sahip alüminyum pencere denizliklerini monte ederken, termal değişiklikler nedeniyle pencere denizlik sisteminin genişlemesini telafi etmeye yardımcı olan bir birleştirme parçası (180°) kullanılması önerilir.

## KALİTE BELGESİ

Alüminyumun RAL pulber toz boyası

**CERTIFICATE**

for a COATING APPLICATOR



to use the quality label in conformity with the QUALICOAT 2022 Specifications, applicable from 1 January 2022

Licence No.: **1406**

Date of Granting: **08.01.2004**

Valid until: **31.12.2024**


Zurich, 1 January 2022

QUALICOAT




Ivo Vermeeren  
President





Sue C. C. Paredi  
Managing Director


QUALICOAT | Tödistrasse 48, 8002 Zurich, Switzerland | [www.qualicoat.net](http://www.qualicoat.net)



## KALİTE BELGESİ (SERTİFİKASI)

Eloksal alüminyum

**Authorization to use the quality sign**



Licence number: **1605**


is authorized to use the quality sign which is shown above, according to the regulations for the use of the quality label for ARCHITECTURAL ANODIZING as described in the current edition of the Specifications for the QUALANOD quality label for sulfuric acid-based anodizing of aluminium (Edition 01.01.2021). Architectural anodizing is one of the four types of anodizing covered by the Specifications.

Date of issue of the licence: **19.01.1996**

Period of validity of the licence: **until 31.12.2024**


Zurich, 15 December 2021

QUALANOD





Dr. Metin Yilmaz  
President

CERTIFICATION BODY



Monica Gerber  
General Secretary





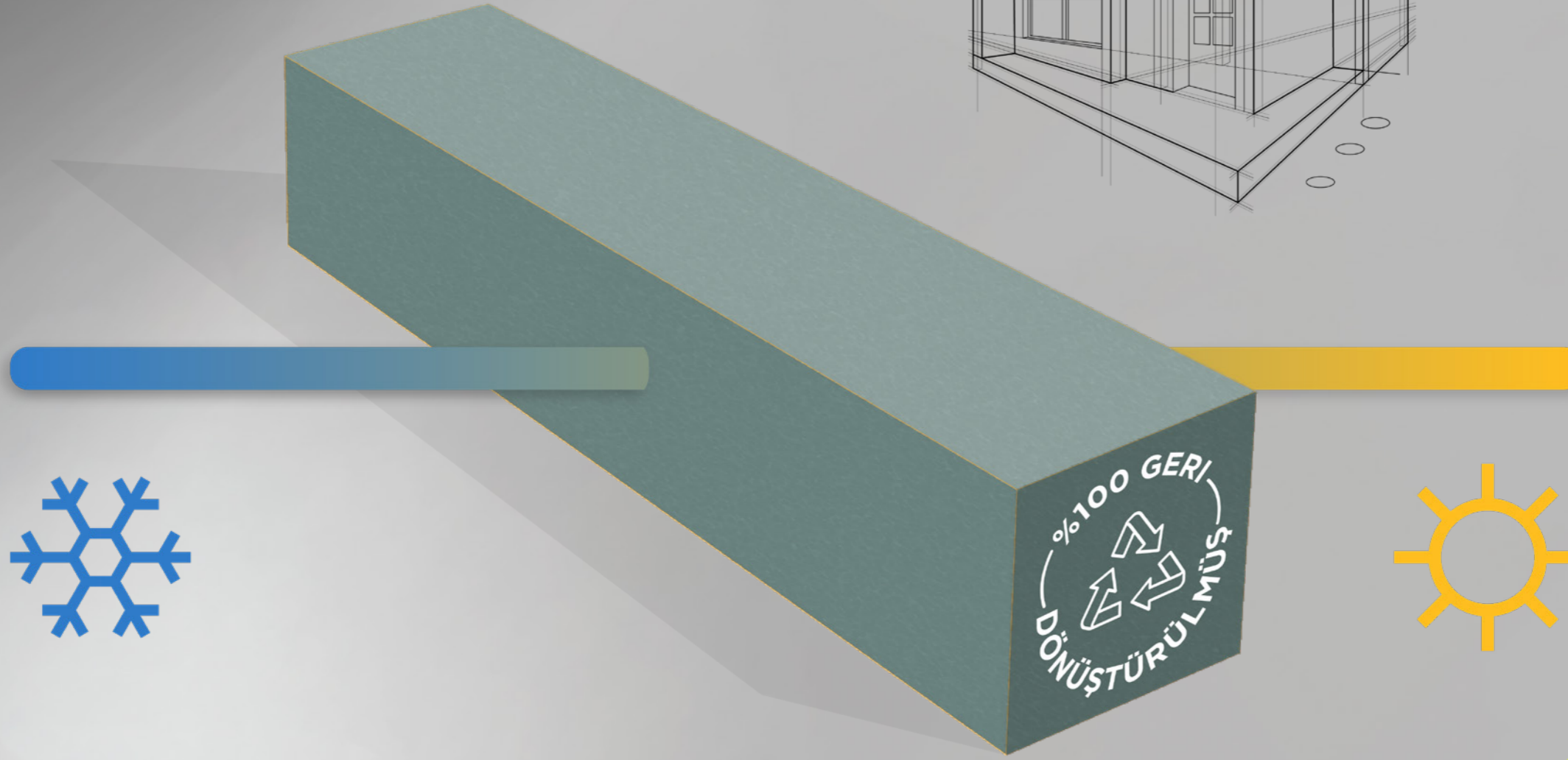
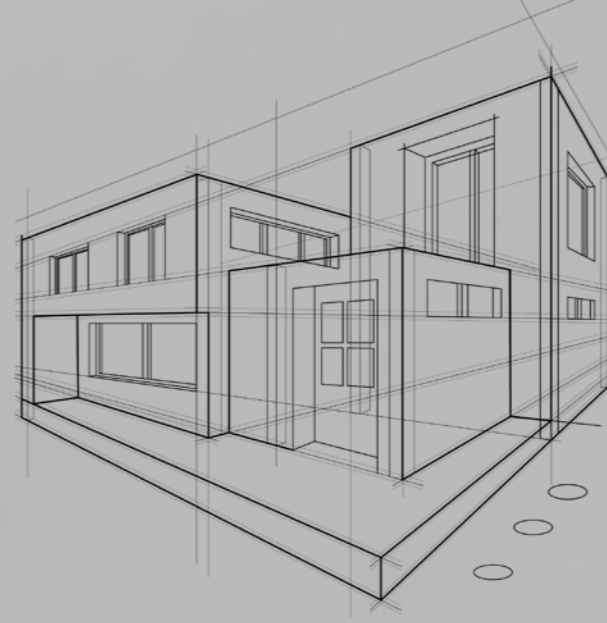
Website: [www.qualanod.net](http://www.qualanod.net)  
E-Mail: [info@qualanod.net](mailto:info@qualanod.net) // Phone: +41 (0)43 305 09 77 / 81

Mailing address:  
QUALANOD P.O. Box, CH-8027 Zurich

Domicile:  
QUALANOD  
ARCO Association Management AG  
(certification body)  
Tödistrasse 42, CH-8002 Zurich





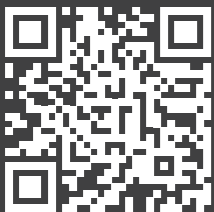


bölüm

7

**TSV THERMO GREEN**

Kapı ve pencere yalıtımında BİR numaralı tercih



tsvline.com

- *Isı yalıtımlı kör kasa yükseltme profili*
- *Kapı altı ısı yalıtımı ve kapı eşiği yükseltme profili*
- *Kapı ve pencere kenar yalıtımı*
- *Denizlik altı ısı yalıtımı*

# TSV THERMO GREEN

## %100 geri dönüştürülmüş PET'ten yapılmış yenilikçi fonksiyonel malzeme

TSV Thermo Green, yüksek termal verimliliği, yanmazlık özelliği ve düşük yanma gazı emisyonu ile öne çıkıyor. Ağırlığı düşük ancak mekanik direnci yüksek bir malzemedir. Kullanım kolaylığı ve üstün teknik özellikleri (termoplastik) malzeme TSV Thermo Green PET'i inşaat alanında çok sayıda kullanım olanağına sahip bir malzeme olarak konumlandırıyor.

Malzeme, iyi bir mekanik performans dengesi gerektiren durumlarda kullanım için mükemmel bir sonuç sunar. Yüksek reçine emilimi performansı ve hafif kompozit sandviç çözümüne daha dayanıklı bir yaklaşım gerektiren durumlarda kullanım için mükemmel bir çözüm sunar. Uyarlanabilir özellikleri ve yetenekleri ile çok çeşitli uygulamalar için doğru çözümdür.



**DNV·GL**

Certificate No:  
**TAK0000155**

### TYPE APPROVAL CERTIFICATE

#### This is to certify:

**That the Sandwich Core Materials**

with type designation(s)  
**Kerdyn® Green - Series**

is found to comply with  
**DNV GL class programme DNVGL-CP-0084 – Type approval – Sandwich core materials**



Isı yalıtım performansı U: 0,6 W/(m<sup>2</sup>k)

Karakteristikleri	unit	TSV Thermo green *	TSV Thermo green **	Standard
Nominal yoğunluk	kg/m <sup>3</sup>	80	180	ISO 845
	lb/ft <sup>3</sup>	4,99	11,2	
Isı yalıtım performansı (U)	W/(m <sup>2</sup> k)	0,45	0,6	EN12667
Sıkıştırma mukavemeti	MPa	1.00	3,05	ASTM D1621
	Psi	145	442	
Bükülme direnci	MPa	-	3,2	EN310
	Psi	-	462,7	
Yumuşama noktası Vicat	°C	-	77,6	ISO 306
	°F	-	171,7	
Çekme direnci	MPa	1,40	2,50	ASTM D-1623
	Psi	203	363	
Termal iletkenlik	W/(mK)	0.0270	0.0403	EN12667
Termal genleşme katsayısı	K-1	-	LL 64.8*10-6 UL 65.4*10-6	DIN 53752
yangın reaksiyon sınıfı	Class	E 1)	E 2)	EN 13501
Vidaların çekme kuvvetine karşı direnç	N	-	450	EN320
Su emilimi (28 gün)	Vol.-%	2,4	≤ 0,5	ISO 16535
Suya ve neme karşı dayanıklı (7 gün)	%	-	0,5	EN 12087
Yaşlanmaya karşı direnç	Zamanla oluşabilecek hasarlara karşı yüksek direnç			

\*Dış /iç denizlik altı için ısı yalıtım profili

\*\*Kör kasa profili, kapı altı ısı yalıtımı ve yükseltme profili, pencere kenar ısı yalıtımı





Çok iyi ısı yalıtımı



Bükülmeye karşı yüksek direnç



Basınca karşı yüksek direnç



Kırılmaya dayanıklı



Kullanımı kolay



Vida kullanarak sabitleme imkanı



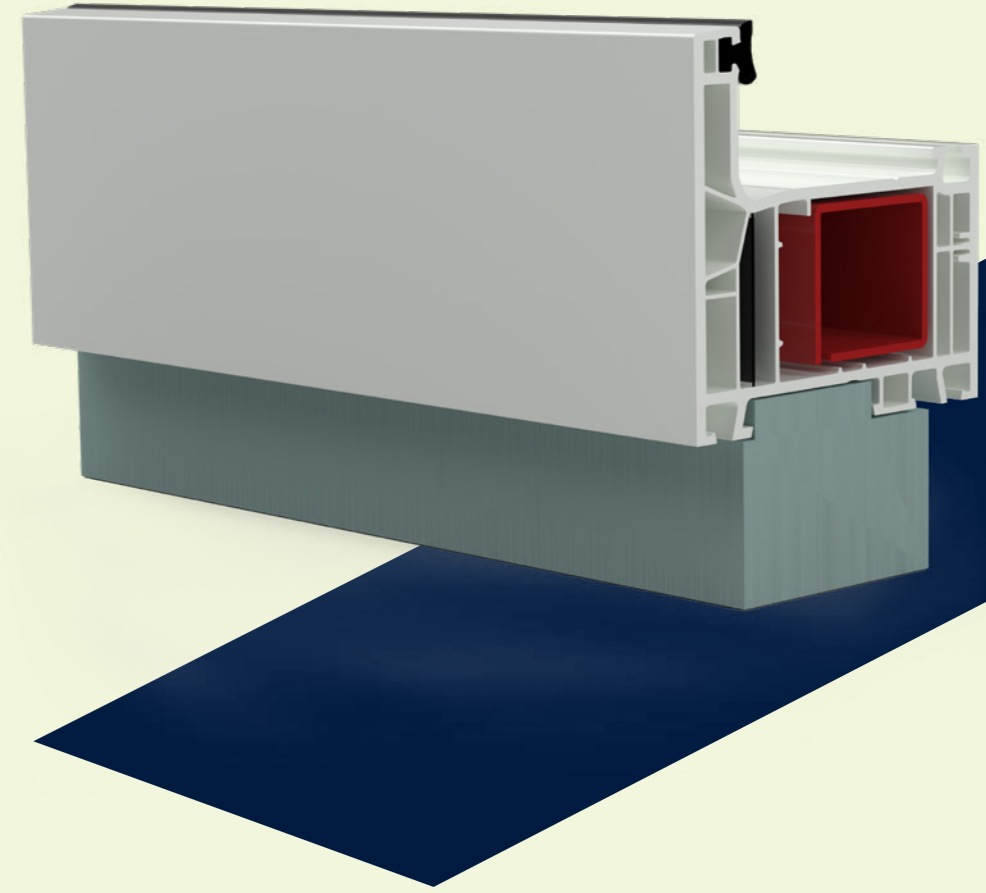
Hafif malzeme



Yapıştırıcıların ve reçinelerin çok yönlü kullanımı



Su ve nem geçirmez



## TSV THERMOGREEN ÜRÜN HATTI

- *Bütün pencere profillerine uyarlanabilir kör kasa yükseltme profili*
- *Isı yalıtımlı kapı eşiği yükseltme profili- kapıların optimum ısı yalıtımını ve su yalıtımını sağlar.*
- *Isı yalıtımlı kapı ve pencere kenar yalıtım profili*
- *İç ve dış denizlik altı ısı yalıtım profili*

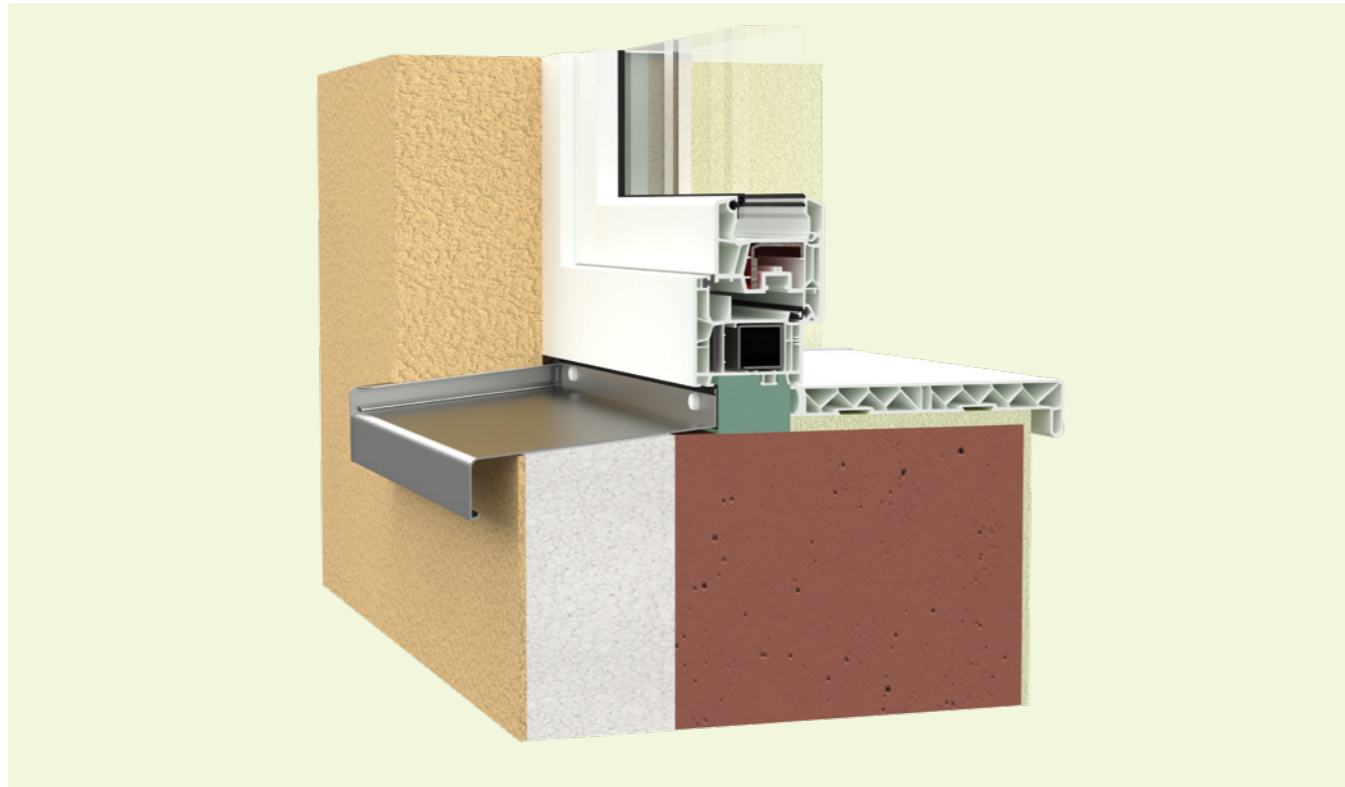
## TSV THERMO GREEN (TERMOPLASTİK) ISI YALITIMLI KÖR KASA PROFİLİ

**Bütün pencere profillerine uyarlanabilir olup, klasik plastik kör kasa profilinin yerini başarıyla alır ve en iyi ısı yalıtımını sunar.**

Dış ve iç pencere denizliklerinin arasındaki camın altındaki boşluğun optimum ısı yalıtımı niteliklerine sahip en uygun ürün.

TSV Thermo Green kör kasa profili, iç ve dış denizliklerin milimetrelük konumu için tüm pencere profillerine uyarlanmıştır. Pencerenin doğru montajına yardımcı olur, Tüm pencere uzunluklarına uygundur. Yüksek basınç dayanımı (3.000 kg/ mm) sayesinde büyük boyut ve ağırlıktaki pencerelerin montajında da kullanıma uygundur.

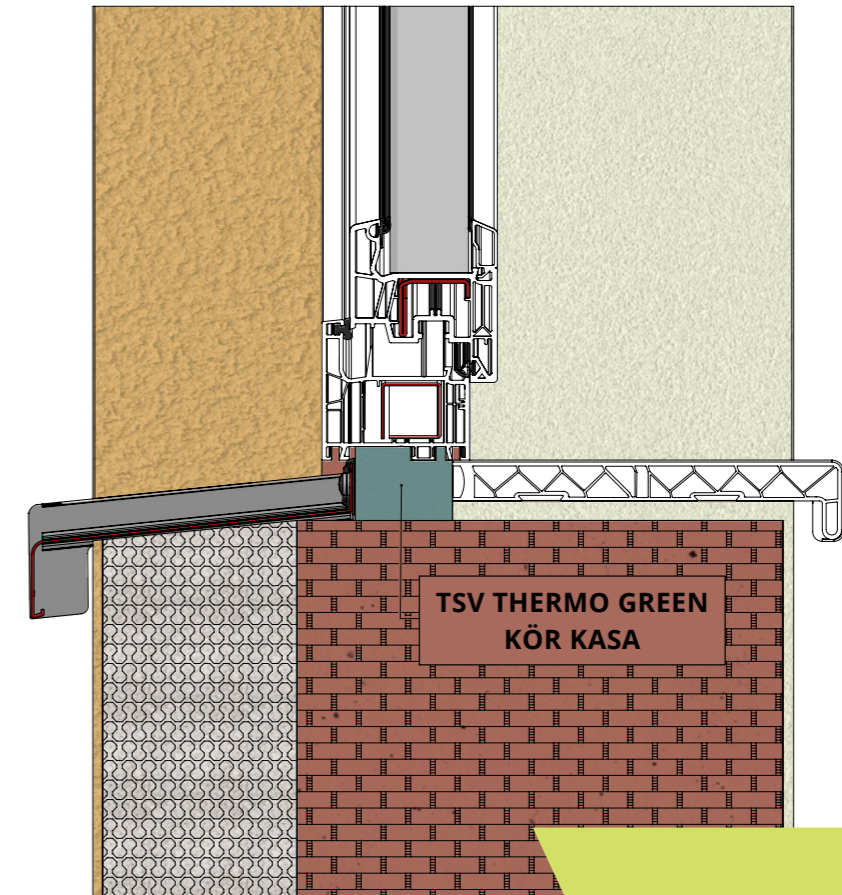
TSV kör kasa profilinin yüksekliği 38mm 68 mm olup, farklı plastik, ahşap ve alüminyum pencereler için uygundur.



Stoktaki mevcut ürünler 2 - 3 iş günü içinde teslim edilir.  
Müşteri tarafından talep edilen her pencere profili için üretilebilir.

## ÜRÜNÜN AVANTAJLARI

- Çok iyi ısı yalıtım performansı (tripan cam ortalamasının üzerinde)  $U: 0,6 W/(m^2k)$
- %100 geri dönüştürülmüş PET'ten yapılmıştır
- Nominal yoğunluk:  $180 kg/m^3$
- İç ve dış pencere denizliklerinin doğru montajını sağlar
- Yüksek basınç dayanımı sayesinde deforme olmaz
- Her türlü PVC, ahşap ve alüminyum profiller için kullanılabilir
- Hem yeni hem de yenileme amaçlı tüm inşaatlarda kullanılabilir
- TSV markasının alüminyum denizlik vidalarıyla sabitlenmesi uygundur
- Çevre düzenlemelerine göre çok yüksek oranda geri dönüştürülmüş içeriğe sahip sertifikalı Ürün beyanı ISO 14025 ve EN 15804
- Sandviç tipi yapı malzemeleri için DNVGL-CP-0084 standartlarına göre sertifikalı

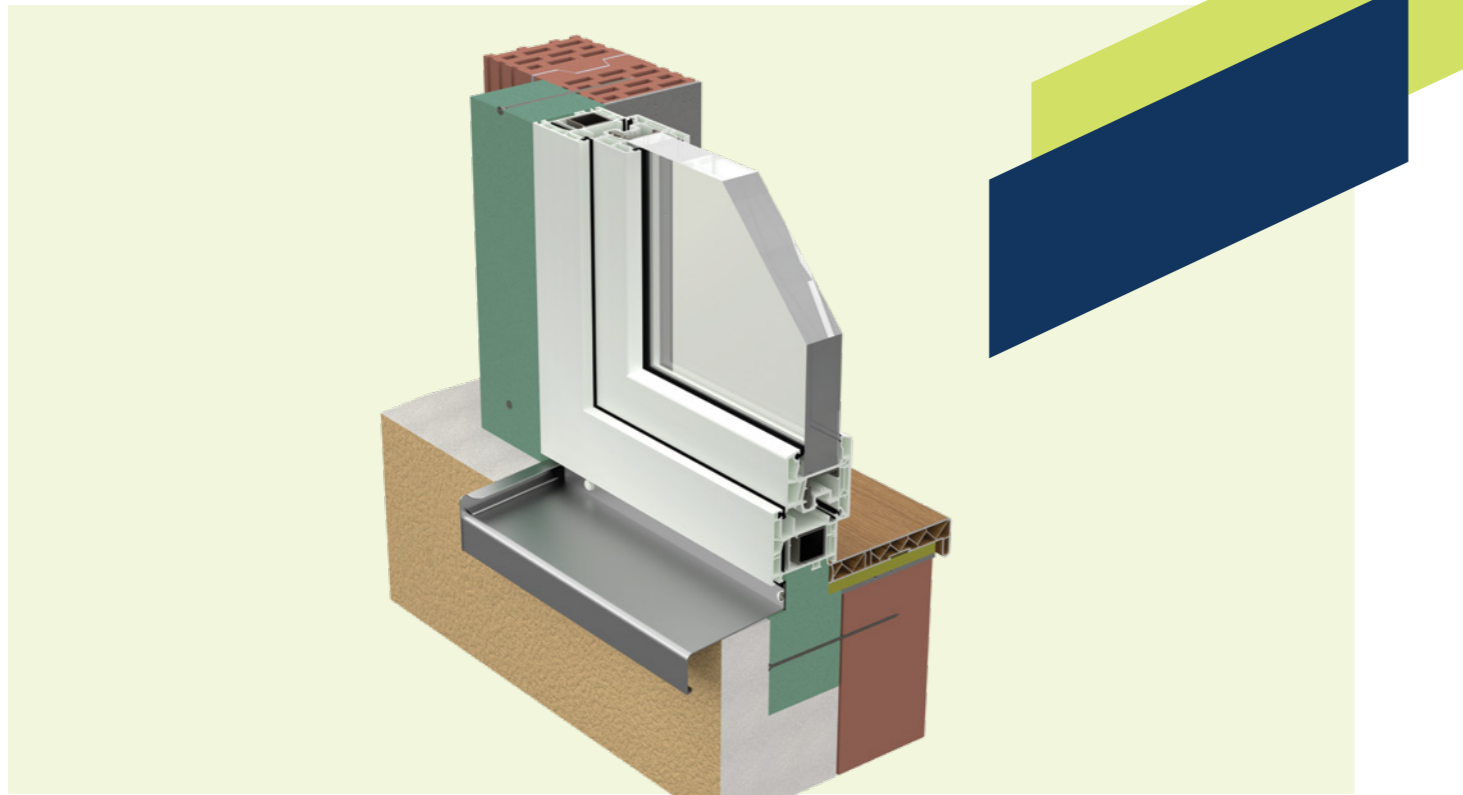




## ISI YALITIMLI PENCERE VE KAPI KENAR YALITIM PROFİLİ TSV THERMO GREEN

TSV Thermo Green pencere ve kapı kenar yalıtımı profilleri, pencere veya kapı boşluğu ısı yalıtımı için kullanılır. Geri dönüştürülmüş% 100 petten üretilen TSV Thermo Green pencere ve kapı kenar yalıtımı, hava koşullarına dayanıklılığı, çok yüksek ısı verimliliği ve hızlı ve basit montajı ile öne çıkıyor. Duvar vidalarıyla sabitlenen TSV Thermo Green pencere ve kapı kenar yalıtımlı profiller, PVC veya ahşap doğramalar için yüksek stabilite sunar. TSV Thermo Green pencere ve kapı kenar yalıtımlı profiller, tüm cephe sistemlerinin ısı yalıtım alanlarına sorunsuz bir şekilde entegre edilebilir.

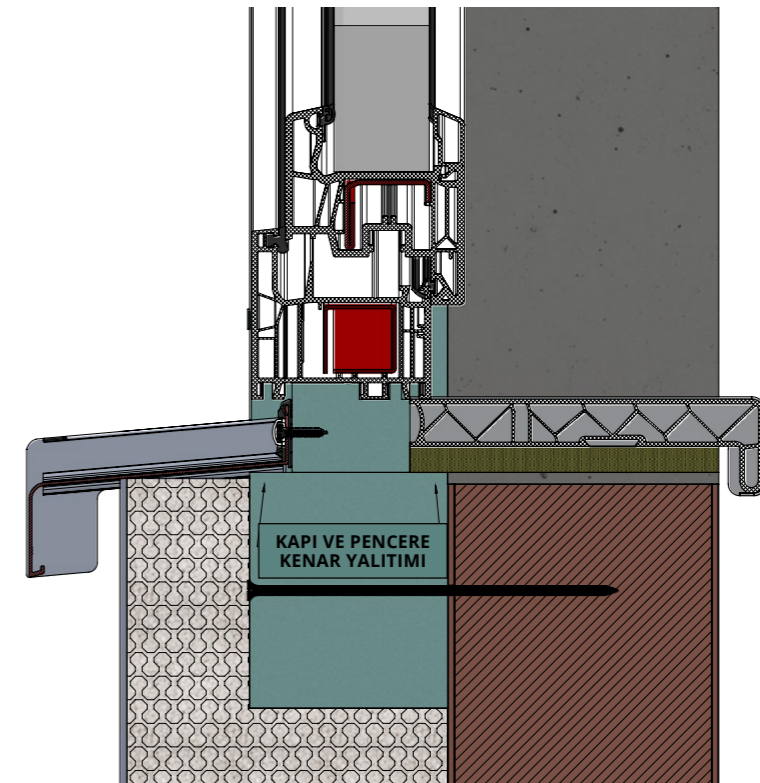
Olağanüstü işleme olanakları sayesinde, TSV Thermo Green pencere ve kapı kenar yalıtımı profilleri, müşterilerin talep ettiği boyutlara uyarlanabilir ve düşük ağırlıkları nedeniyle montajı çok kolaydır. TSV Thermo Green pencere ve kapı kenar yalıtımı profilleri, yüksek stabilite sağlayan yapı yüzeyine vidalanarak mekanik olarak sabitlenir .



Stoktaki mevcut ürünler 2 - 3 iş günü içinde teslim edilir.  
Müşteri tarafından talep edilen her pencere profili için üretilebilir.

## ÜRÜNÜN AVANTAJLARI

- **Çok iyi ısı yalıtım performansı (tripan cam ortalamasının üzerinde) U: 0,6 W/(m<sup>2</sup>k)**
- **%100 geri dönüştürülmüş PET'ten yapılmıştır**
- **Nominal yoğunluk: 180 kg/m<sup>3</sup>**
- **Hızlı ve Doğru Montaj sağlar. Düşük ağırlık ve adaptasyon olasılığı nedeniyle farklı boyutlarda montaj avantajı sağlar.**
- **Yüksek basınç dayanımı sayesinde şekli ve hacmi stabil kalır**
- **Artırılmış nem direnci sağlar**
- **Kullanımı ve işlenmesi kolay olması nedeniyle müşterilerimiz için zaman tasarrufu sağlar**
- **Vidalarla sabitleyerek veya yapıştırarak profilleri istediğiniz uzunlukta ulaştırma imkanı sağlar**
- **Sabitleme için önceden delme gerektirmez**
- **Malzemenin yoğunluğu nedeniyle yalıtım kenarları bozulmaz**
- **Çevre düzenlemelerine göre çok yüksek oranda geri dönüştürülmüş içeriğe sahip sertifikalı Ürün beyanı ISO 14025 ve EN 15804**
- **Sandviç tipi yapı malzemeleri için DNVGL-CP-0084 standartlarına göre sertifikalı**



# TSV THERMO GREEN İÇ/DIŞ DENİZLİK ALTI ISI YALITIM PROFİLİ

İç ve dış pencere denizliklerinin altındaki alanın optimum ısı yalıtım niteliklerine uygun malzeme. TSV Thermo Green profilinin, dış denizliğin montajı için doğru açı olan yaklaşık 5° lik bir eğime, ve iç pervazın montajı içinse düz olan bir yapıya sahiptir.

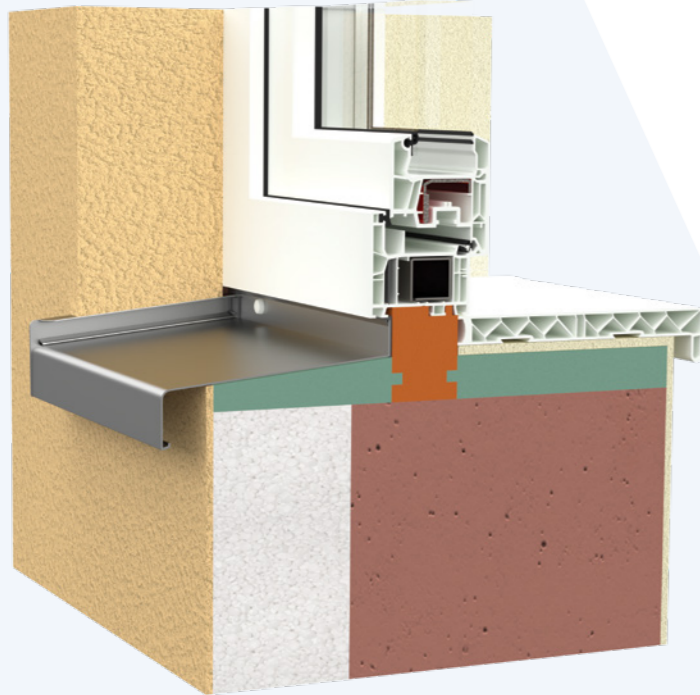
Yüksek basınç dayanımı nedeniyle (1,00 kg / mm üstünde ) dekoratif elemanlar (saksılık , saklama alanı) için destek olarak pencere denizliklerinin kullanılması istenen durumlar için de uygundur.

## Dış denizlik için profil ölçüsü

Genişlik:: 150 mm, 200 mm, 250 mm ve 300 mm  
Kalınlık: 30 mm  
Uzunluk: maksimum 2.440 mm/ kadaradet

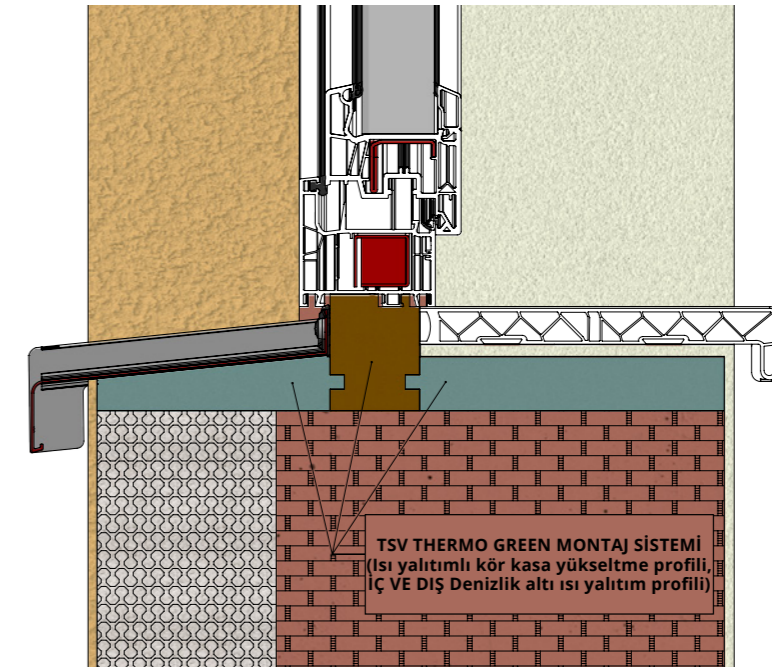
## İç denizlik için profil ölçüsü

Genişlik:: 150 mm, 200 mm, 250 mm, 300 mm, 350 mm ve 400 mm  
Kalınlık: 30 mm  
Uzunluk: maksimum 2.440 mm/ kadaradet



## ÜRÜNÜN AVANTAJLARI

- Çok iyi ısı yalıtım performansı (tripan cam ortalamasının üzerinde)  $U: 0,6 W/(m^2k)$
- %100 geri dönüştürülmüş PET'ten yapılmıştır
- Nominal yoğunluk:  $180 kg/m^3$
- Hızlı ve Doğru Montaj sağlar. Düşük ağırlık ve adaptasyon olasılığı nedeniyle farklı boyutlarda montaj avantajı sağlar.
- Yüksek basınç dayanımı sayesinde şekli ve hacmi stabil kalır
- Artırılmış nem direnci sağlar
- Kullanımı ve işlenmesi kolay olması nedeniyle müşterilerimiz için zaman tasarrufu sağlar
- Vidalarla sabitleyerek veya yapıştırarak profilleri istediğiniz uzunlukta ulaştırma imkanı sağlar
- Sabitleme için önceden delme gerektirmez
- Malzemenin yoğunluğu nedeniyle yalıtım kenarları bozulmaz
- Çevre düzenlemelerine göre çok yüksek oranda geri dönüştürülmüş içeriğe sahip sertifikalı Ürün beyanı ISO 14025 ve EN 15804
- Sandviç tipi yapı malzemeleri için DNVGL-CP-0084 standartlarına göre sertifikalı



Stoktaki mevcut ürünler 2 - 3 iş günü içinde teslim edilir.





member of



### **TSV TÜRKİYE - Fabrika**

İstiklal Kurtpınar Osb Mah. Atatürk Cad. No: 5/1  
Muratlı / Tekirdağ  
E-mail: info@tsvline.com.tr  
Mobil: (+90) 282 361 21 16 – 17

[tsvline.com/tr/](http://tsvline.com/tr/)

### **TSV ROMANYA - Apahida depo**

407042, Şesului F.N. caddesi  
Apahida | Cluj | Romanya  
E-mail: info@tsvline.ro  
Mobil: (+40) 736 104 353

### **TSV ROMANYA - Merkez depo**

400228, Corneliu Coposu 167 caddesi  
Cluj-Napoca | Cluj | Romanya  
E-mail: info@tsvline.ro  
Mobil: (+40) 723 300 257

### **TSV ROMANYA - Bükreş depo**

070000, Sperantei 101 caddesi  
Centrul logistic Eli Park 3, Buftea,  
Bükreş | Romanya  
E-mail: office@tsvline.ro  
Mobil: (+40) 739 875 311

[www.tsvline.ro](http://www.tsvline.ro)



### **TSV MACARİSTAN**

2142 Nagytarcsa, Alsó Ipari körút 1 |  
Budapeşte | Macaristan  
E-mail: office@tsvline.hu  
contact@tsvline.hu  
Mobil: +36 70 6351917; +36 70 6352353

### **TSV İTALYA - Bergamo depo**

24043 Bergamo, Forno San Giovanni  
via Cascina Bruciata 2 (BG)

### **TSV İTALYA - Santa sofya depo**

Santa Sofia D`epiro (CS)  
E-mail: info@pmpartner.it  
Mobil: +36 03631846528

[www.tsvline.com](http://www.tsvline.com)

