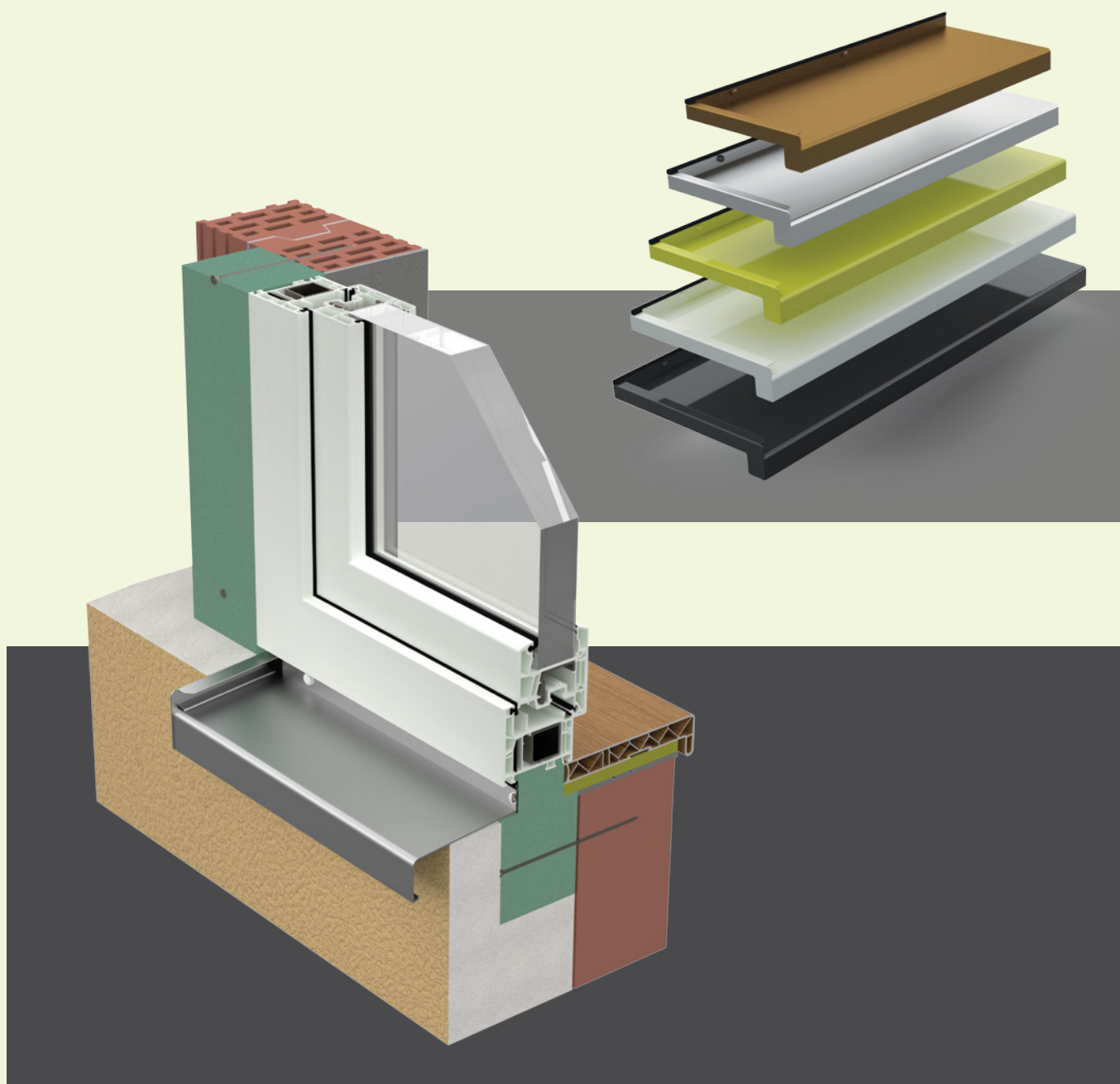


KATALÓGUS

Prémium alumínium ablakpárkány rendszer és nyílászáró szigetelő termékek





PM CSOPORT

műanyag és fa nyílászáró kiegészítők gyártója és forgalmazója

A PM Csoport több mint 20 éves tapasztalattal rendelkezik a műanyag és fa nyílászáró kiegészítők piacán. Cégeinken keresztül két termékdivízióval vagyunk jelen a globális piacon: **a PM Technic Elements és a PM Aluminium Line**. Raktáraink logisztikailag olyan országokban találhatóak mint Románia, Olaszország és Magyarország.

A törökországi PM-gyárban készült több mint 2000 termékkel a kínálatunkban, 7 országban több mint 5000 ügyfelet szolgálunk ki. Ezeket a minőség és innovatív tulajdonság különbözteti meg a piacon, ami időbeli és minőségi előnyöket biztosít ügyfeleink számára.

A PM termékek kínálata sokrétű, lefedi a kivitelezés minden szakaszát. Termékeink kitűnnek biztonságukkal, gyors és egyszerű szerelhetőségükkel, a beépítéshez szükséges összes tartozékkal.

2022-ben elindítottuk a TSV Line márkát, amely műszakilag és esztétikailag is prémium alumínium párkányrendszert képvisel. Folyamatosan törekszünk arra, hogy a helyszínen felmért igényekre új megoldásokat találjunk.

TARTALOMJEGYZÉK

TSV

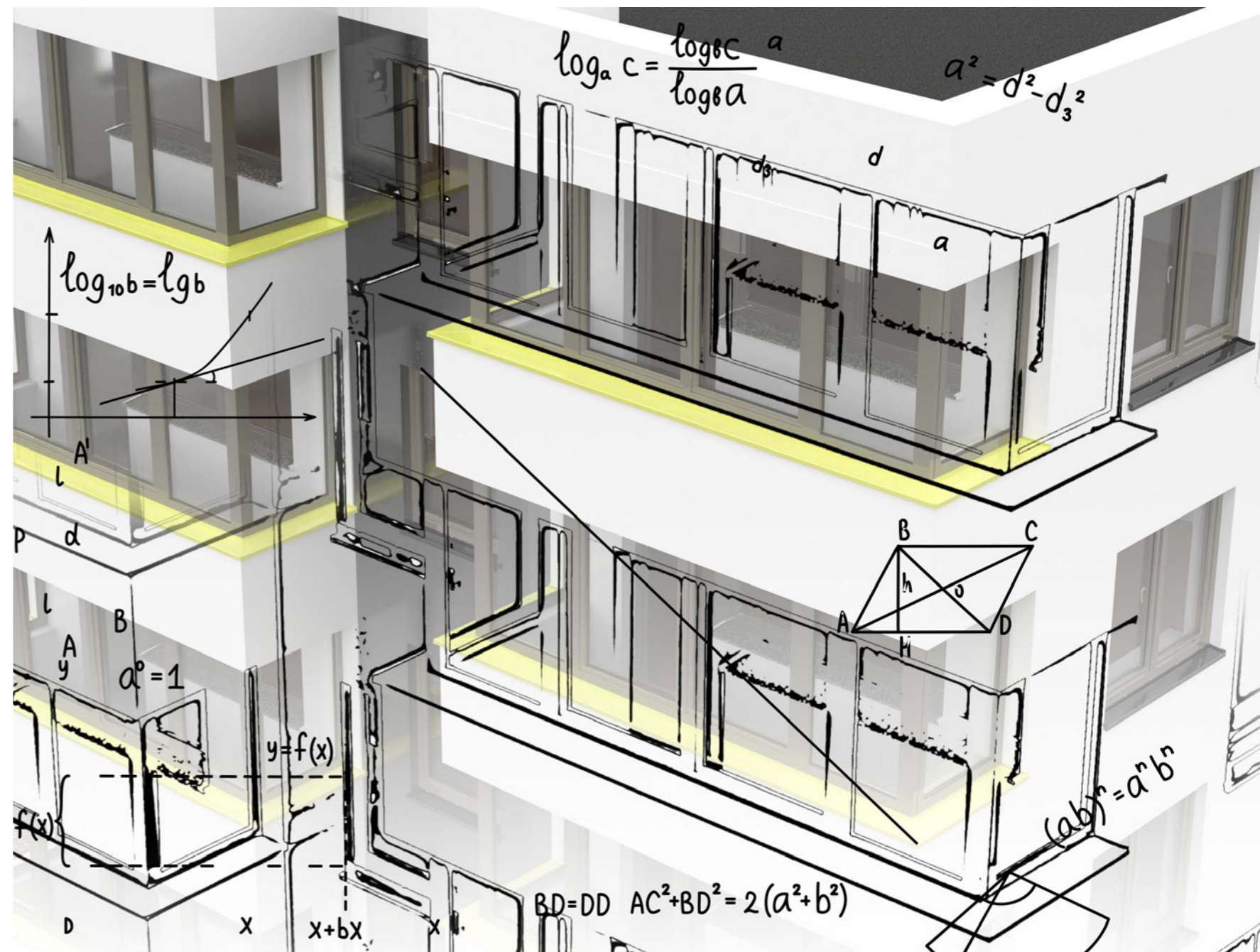
Window Sill

01	TSV alumínium párkány 40 mm vízzel	7
02	Alumínium végzárók: C és L típus 40 mm vízzel	11
03	Alumínium végzárók: C és L típus 25 mm vízzel	17
04	Saroktoldók 40 mm vízzel: 90°/135°/180°	25
05	Saroktoldók 25 mm vízzel: 90°/135°/180°	37
06	Végzáró elemek egyedi kialakítású párkányokhoz	49
07	Szerelési tartozékok	53
08	Karbantartási útmutató - Szerelési útmutató	61
TSV	Thermo Green	
09	TSV Thermo Green	75
	Toktoldó minden típusú profilhoz	80
	Lábazati hőszigetelés az ajtók optimális hő és vízszigetelésére	82
	Beépítőkeret	84
	Hőszigetelő profil ablakpárkányok alá külső/belső	86

AZ ÖTLETTŐL A TERMÉKIG...

Tervezőcsapatunknak sikerült megalkotnia azt a technológiát amely a TSV alumínium párkányoknak exkluzív megjelenést és prémium minőséget biztosít.

Az innováció és a minőség a technológiai fejlődés alappillérei. Profesionális szakembereink biztosítják otthona fenntartható jövőjét.

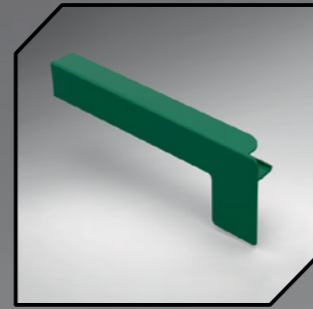


A TSV termékek középpontjában a legmodernebb műszaki és esztétikai megoldások kerülnek előtérbe, amelyek együttesen hozzájárulnak az építészeti elképzelések, felújítási projektek megvalósításához.

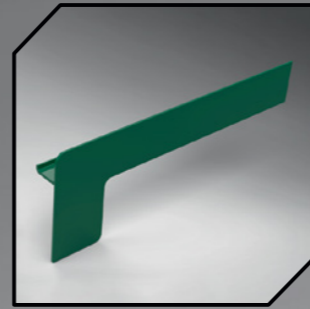
Minden erőforrásunk és ötletünk egy célt szolgál: a legmagasabb minőségű termékek és szolgáltatások elérését, népszerűsítését.

ALUMÍNIUM PÁRKÁNYOK ÉS KIEGÉSZÍTŐI

- alumínium végzáró 40 mm vízzel
- "clips-on"rendszer
- RAL színek: 9016, 8019, 8003, 7016
- eloxált színek: E6/EV1, E6/C32, E6/C33
- további színek rendelésre
- elérhető szélességek: 50mm - 400mm



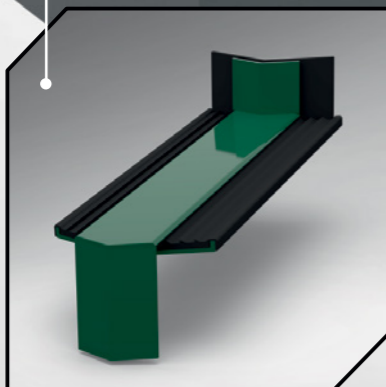
VÉGZÁRÓ C TÍPUS



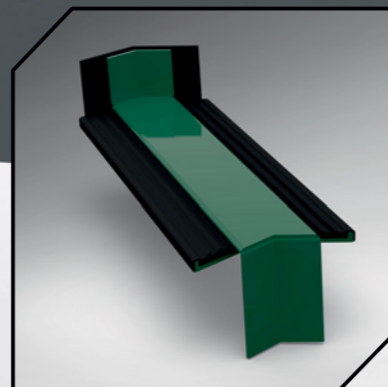
VÉGZÁRÓ L TÍPUS

- alumínium párkány 40 mm vízzel
- RAL színek: 9016, 8019, 8003, 7016
- eloxált színek: E6/EV1, E6/C32, E6/C33
- további színek rendelésre elérhetők
- elérhető szélességek: 50mm - 400mm

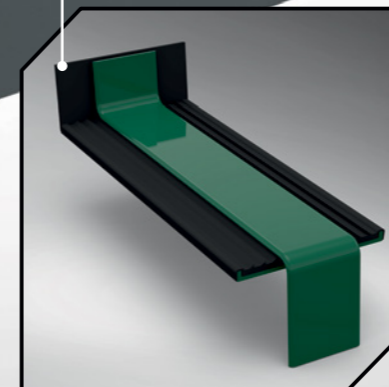
KÜLSŐ SAROKTOLDÓ
GUMITÖMÍTÉSSEL 135°



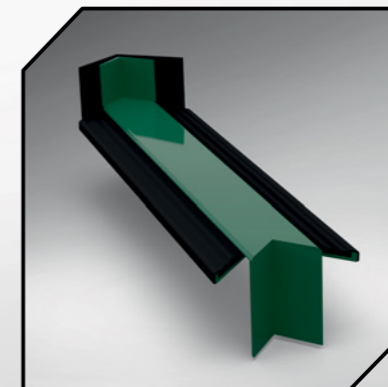
BELSŐ SAROKTOLDÓ
GUMITÖMÍTÉSSEL 135°



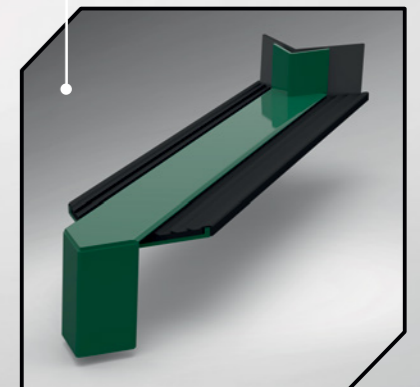
HOSSZTOLDÓ
GUMITÖMÍTÉSSEL 180°

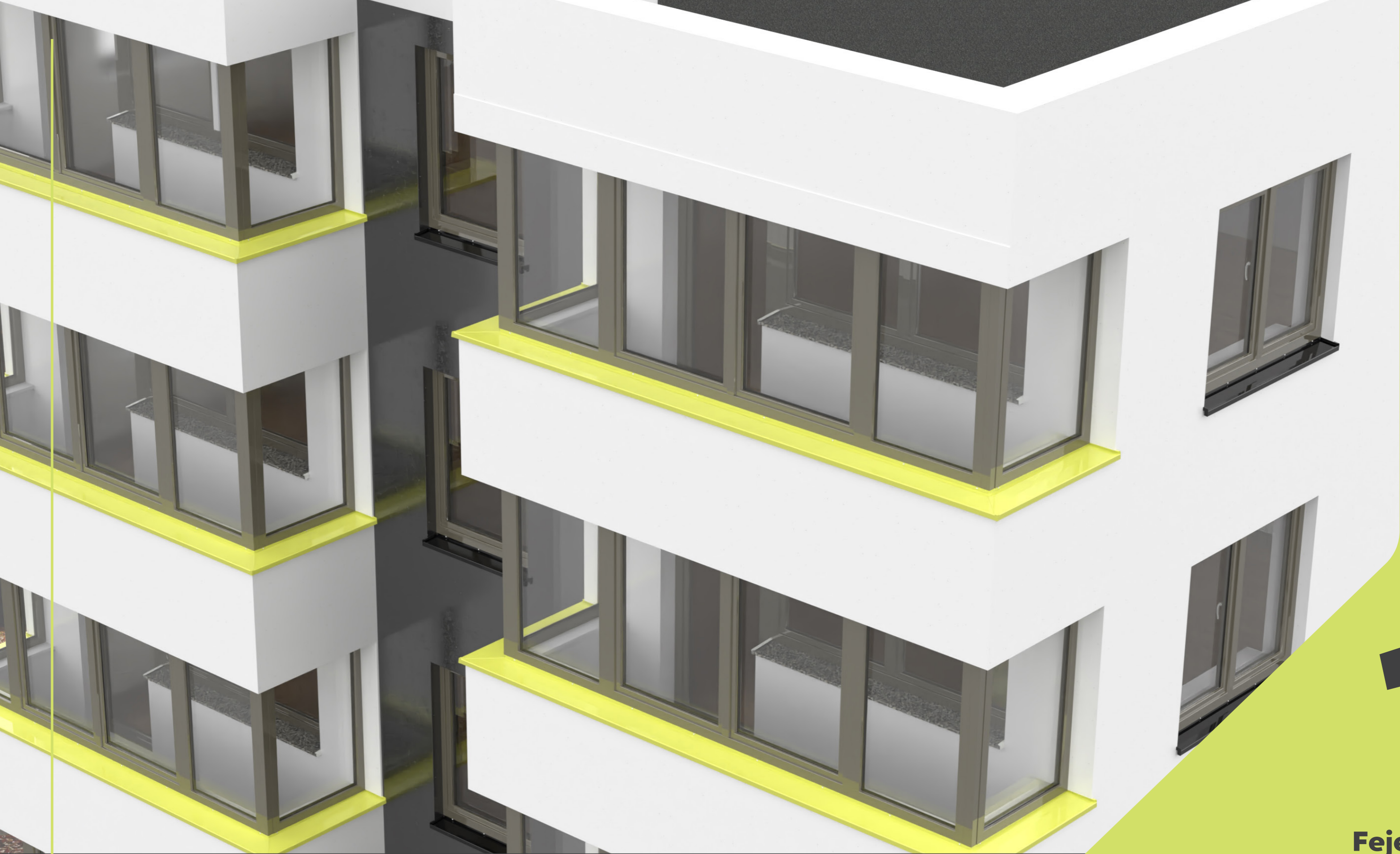


BELSŐ SAROKTOLDÓ
GUMITÖMÍTÉSSEL 90°



KÜLSŐ SAROKTOLDÓ
GUMITÖMÍTÉSSEL 90°





1

Fejezet

TSV ALUMÍNIUM PÁRKÁNY 40 mm vízzel

Műszaki szempontból a legjobb megoldás az épület
külső védelmére, az ablak alsó részénél.

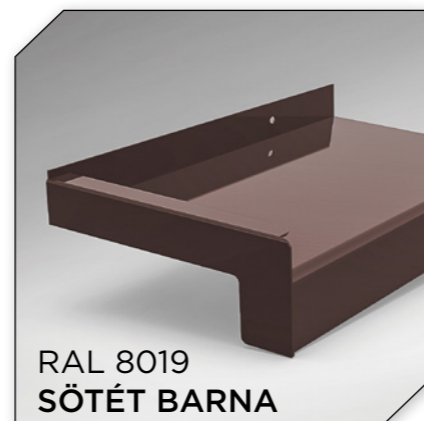
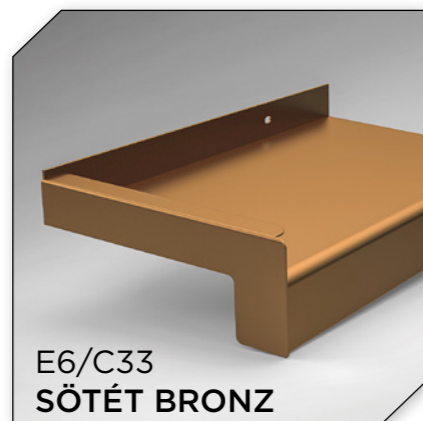
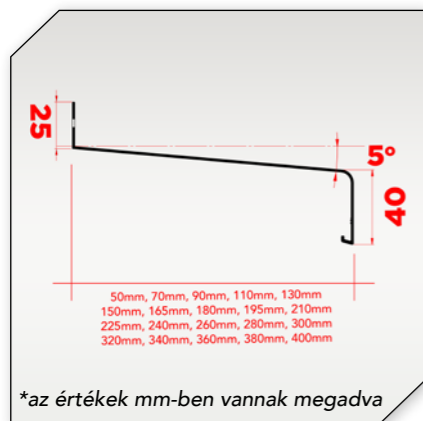
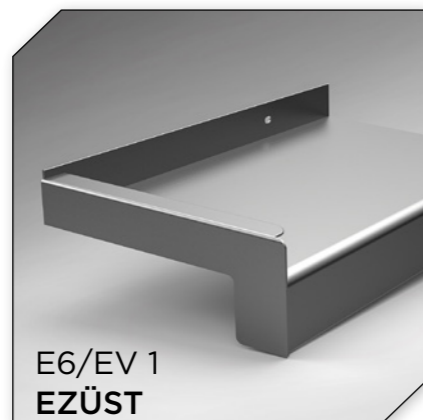
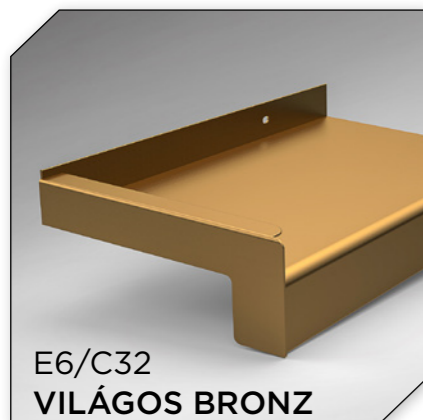
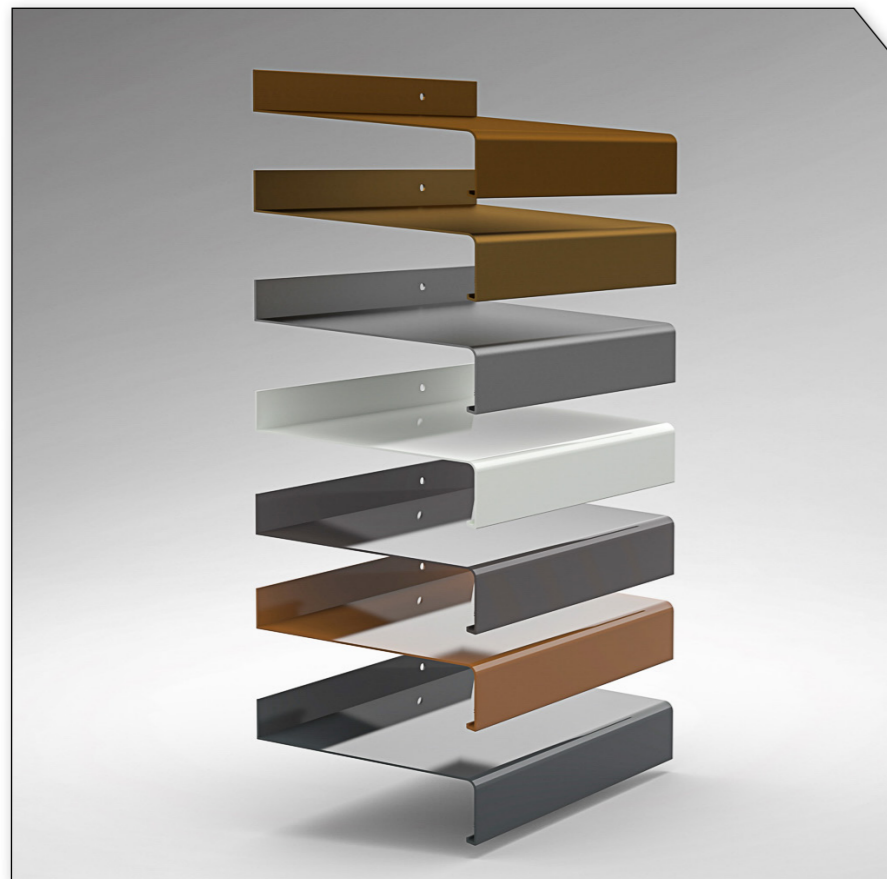


Nézze meg
termékünket a
weboldalunkon
is

tsvline.hu

01. TSV ALUMÍNIUM PÁRKÁNY

40 mm vízzel



Termék megnevezése:

TSV alumínium párkány 40 mm vízorra

Előnyök Jellemzők:

- A TSV alumínium ablakpárkányok nagy pontosságú extrudálási eljárással készülnek, AA 6061 ötvözetből, eltávolítható védőfóliával.
- Javasoljuk az ablakok külső védelme érdekében, a csapadék elvezetésére.
- Ellenáll az időjárás viszontagságainak, UV stabil.

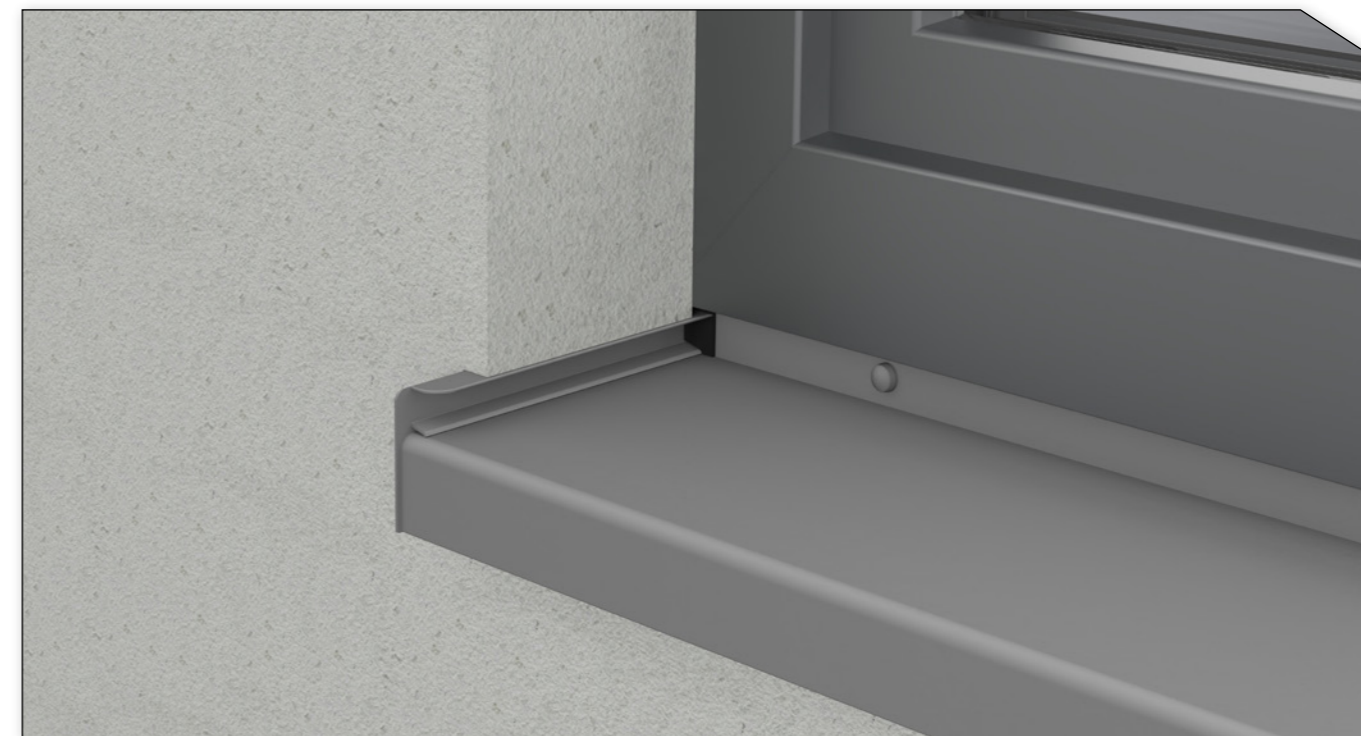
Raktárról elérhető színek:

RAL 9016, RAL 8019, RAL 8003, RAL 7016
E6/EV1, E6/C32, E6/C33

*egyedi színek rendelésre

Elérhető szélességek:

50 mm	150 mm	225 mm	320 mm
70 mm	165 mm	240 mm	340 mm
90 mm	180 mm	260 mm	360 mm
110 mm	195 mm	280 mm	380 mm
130 mm	210 mm	300 mm	400 mm



MŰSZAKI ADATOK

40 mm vízzel rendelkező alumínium párkányhoz.

- 4,2x7 mm-es furatokkal szerelve, amelyek 300 mm távolságra vannak egymástól.
- Az ablakpárkányok dőlési szöge 5°.
- Pontos szerelés eléréséhez javasolt a megfelelő tartozékok használata: rozsdamentes csavarok, takaródugók, butil szalag, tömítőszalag, hangszigetelő szalag és alacsony táglulású purhab.

koncepció

szakértelem

kiválóság



2

Fejezet

TSV ALUMÍNIUM VÉGZÁRÓK C és L típus - 40 mm vízzorral

Elektrosztatikus festési eljárással, illetve elektrokémiai eloxálási eljárással készülnek.
Az ablakpárkányok rögzítése "clips-on" rendszerű.

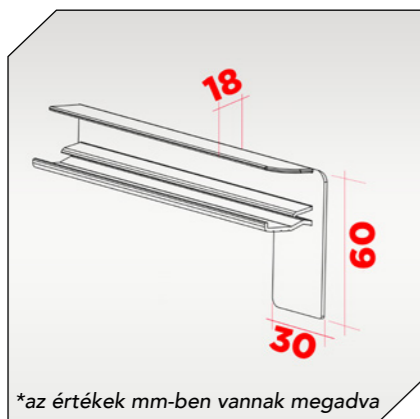
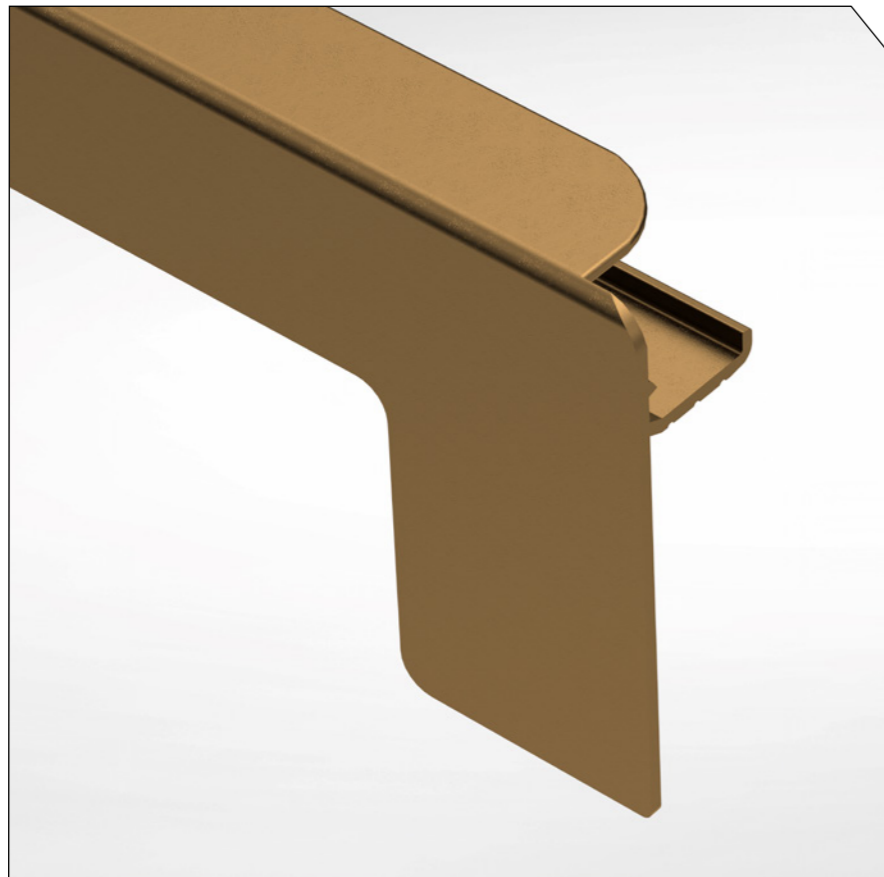


Nézze meg
termékünket a
weboldalunkon is

tsvline.hu

02. C TÍPUSÚ ALUMÍNIUM VÉGZÁRÓK

40 mm vízzel



Termék megnevezése:

C TÍPUSÚ ALUMÍNIUM VÉGZÁRÓK 40 mm vízzel

Előnyök Jellemzők:

- Az ablakpárkányokkal tökéletes összhangban készülnek, garantálva a minőséget és a pontos illeszkedést a szerkezethez. Innovatív rendszerünknek köszönhetően rendkívül egyszerűen telepíthető a "clips-on" rendszerrel.
- A rendszer használata minden olyan helyzetben javasolt, ahol utólagos hőszigetelést kell alkalmazni.
- Kiemelkedő időtállóság, a biztonsággal és a könnyed tisztíthatósággal ötvözve.

Raktárról elérhető színek:

RAL 9016, RAL 8019, RAL 8003, RAL 7016
E6/EV1, E6/C32, E6/C33

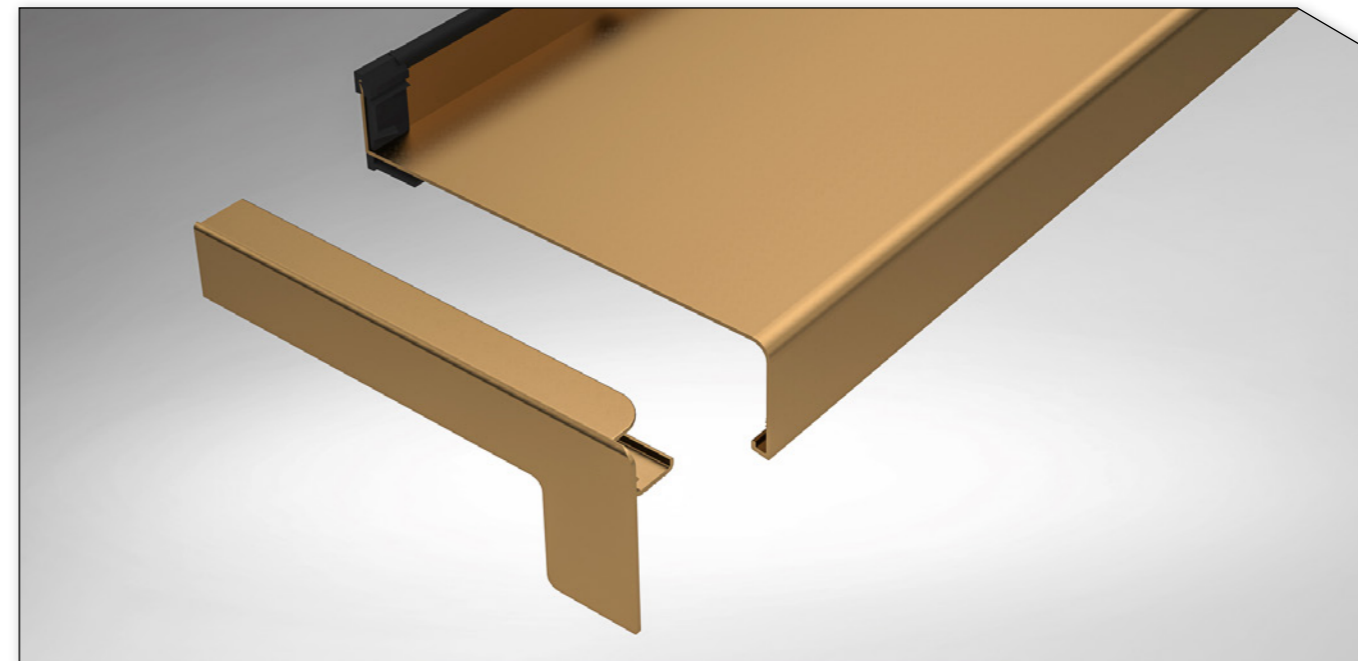
*egyedi színek rendelésre

Elérhető szélességek:

50 mm	150 mm	225 mm	320 mm
70 mm	165 mm	240 mm	340 mm
90 mm	180 mm	260 mm	360 mm
110 mm	195 mm	280 mm	380 mm
130 mm	210 mm	300 mm	400 mm

Csomagolási egység:

1 végzárók jobb / 1 végzárók bal



MŰSZAKI ADATOK

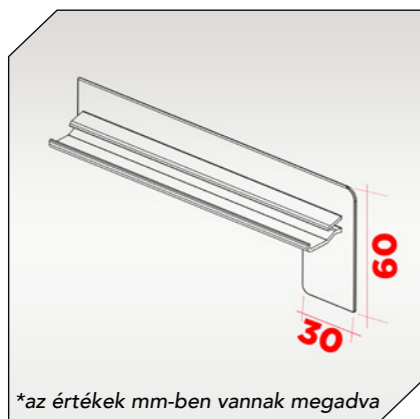
40 mm vízzel rendelkező
C típusú alumínium
párkány végzáróhoz.

- A TSV alumínium ablakpárkány végzárók nagy pontosságú extrudálási eljárással készülnek, AA 6061 ötvözetből.

- 18 mm hőszigeteléssel ellátott épületekre tervezve

02. L TÍPUSÚ ALUMÍNIUM VÉGZÁRÓK

40 mm vízzel



Termék megnevezése:

L TÍPUSÚ ALUMÍNIUM VÉGZÁRÓK 40 mm vízzel

Előnyök Jellemzők:

- Az ablakpárkányokkal tökéletes összhangban készülnek, garantálva a minőséget és a pontos illeszkedést a szerkezethez.
- Innovatív rendszerünknek köszönhetően rendkívül egyszerűen telepíthető a "clips-on" rendszerrel.
- A rendszer használata minden olyan helyzetben javasolt, ahol már a hőszigetelés megtörtént.

Raktárról elérhető színek:

RAL 9016, RAL 8019, RAL 8003, RAL 7016
E6/EV1, E6/C32, E6/C33

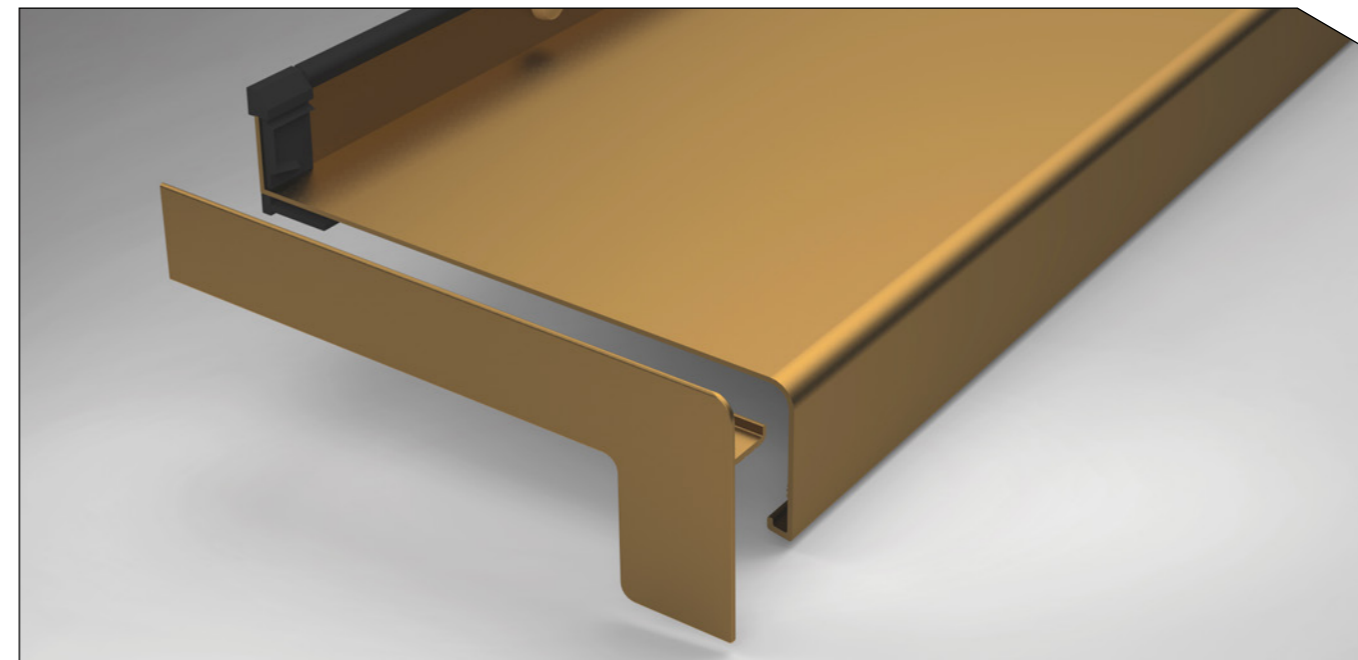
*egyedi színek rendelésre

Elérhető szélességek:

50 mm	150 mm	225 mm	320 mm
70 mm	165 mm	240 mm	340 mm
90 mm	180 mm	260 mm	360 mm
110 mm	195 mm	280 mm	380 mm
130 mm	210 mm	300 mm	400 mm

Csomagolási egység:

1 végzárók jobb / 1 végzárók bal



MŰSZAKI ADATOK

40 mm vízzel rendelkező
L típusú alumínium párkány
végzáróhoz.

- A TSV alumínium ablakpárkány végzárók nagy pontosságú extrudálási eljárással készülnek, AA 6061 ötvözetből.
- 18/ 30 és 40 mm vastagságú szigetelések használatánál (elérhető az "L" típusú végzárók esetében, együtt a vakolat kiegyenlítő profilokkal).

innováció

evolúció

fejlődés



3

Fejezet

TSV ALUMÍNIUM VÉGZÁRÓK C és L típus - 25 mm vízzorral

Elektrosztatikus festési eljárással, illetve elektrokémiai eloxálási eljárással készülnek.
Az ablakpárkányok rögzítése "clips-on" rendszerű.

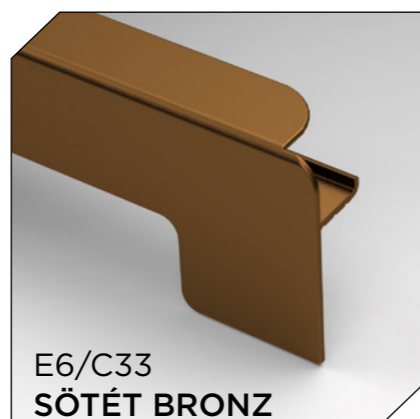
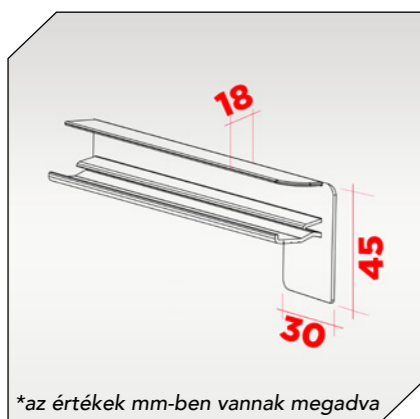
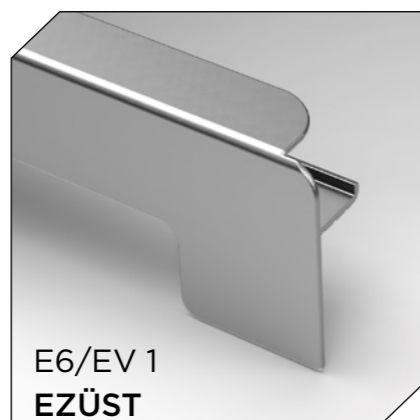
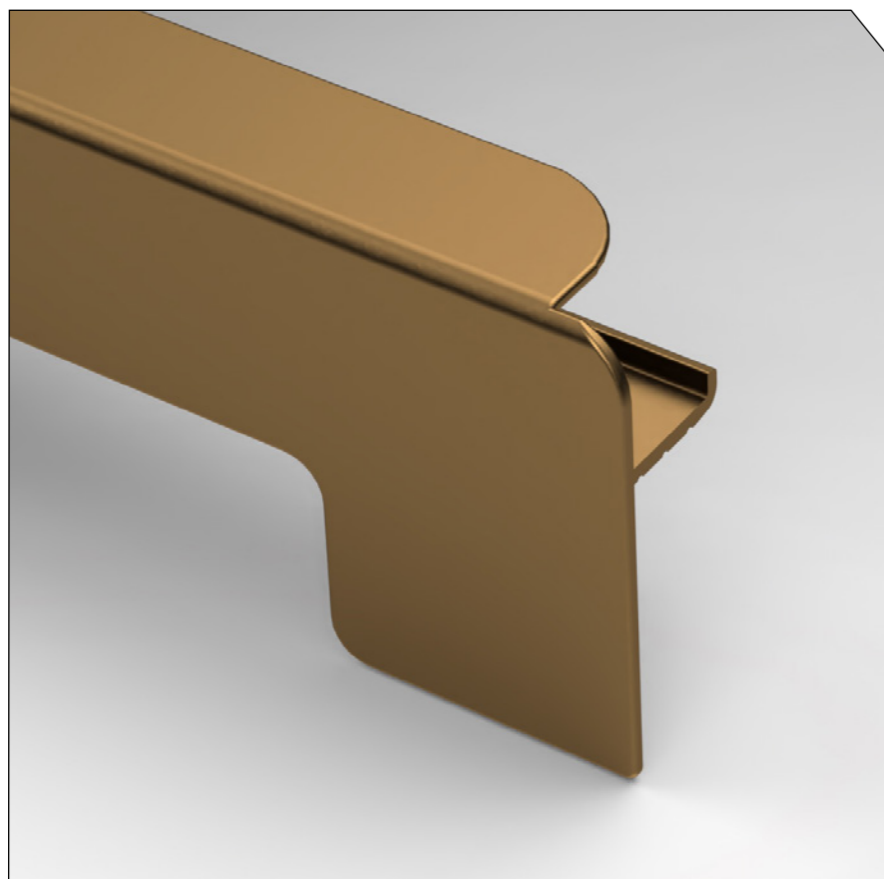


Nézze meg
termékünket a
weboldalunkon
is

tsvline.hu

03. C TÍPUSÚ ALUMÍNIUM VÉGZÁRÓK

25 mm vízzel



Termék megnevezése:

C TÍPUSÚ ALUMÍNIUM VÉGZÁRÓK 25 mm vízzel

**Előnyök
Jellemzők:**

- Az ablakpárkányokkal tökéletes összhangban készülnek, garantálva a minőséget és a pontos illeszkedést a szerkezethez. Innovatív rendszerünknek köszönhetően rendkívül egyszerűen telepíthető a "clips-on" rendszerrel.
- A rendszer használata minden olyan helyzetben javasolt, ahol utólagos hőszigetelést kell alkalmazni.
- Kiemelkedő időtállóság, a biztonsággal és a könnyed tisztíthatósággal ötvözve.

**Raktárról elérhető
színek:**

RAL 9016, RAL 8019, RAL 8003, RAL 7016
E6/EV1, E6/C32, E6/C33

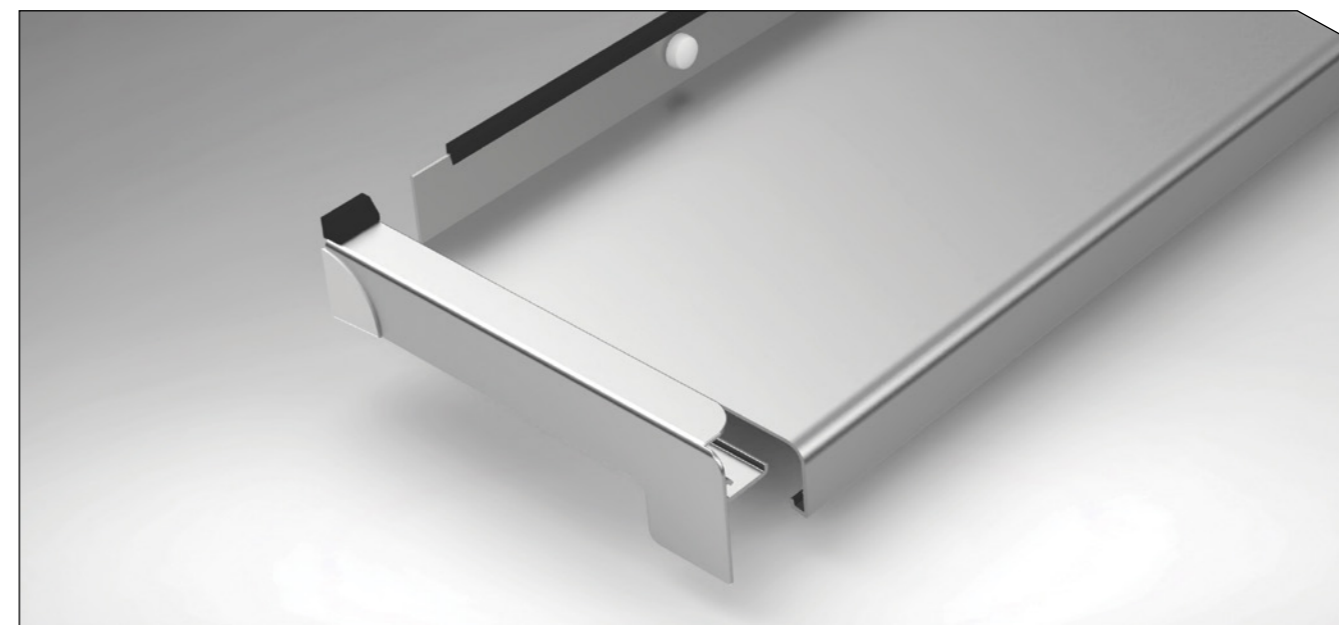
*egyedi színek rendelésre

**Elérhető
szélességek:**

50 mm	150 mm	225 mm	320 mm
70 mm	165 mm	240 mm	340 mm
90 mm	180 mm	260 mm	360 mm
110 mm	195 mm	280 mm	380 mm
130 mm	210 mm	300 mm	400 mm

Csomagolási egység:

1 végzárók jobb / 1 végzárók bal



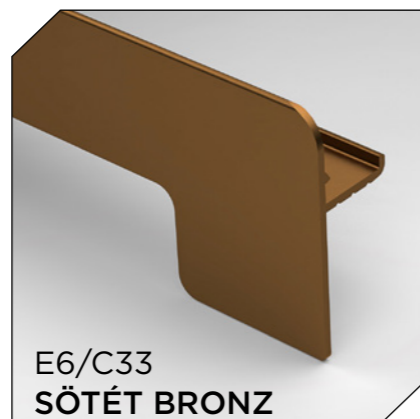
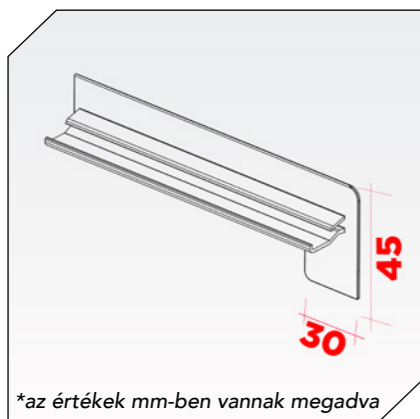
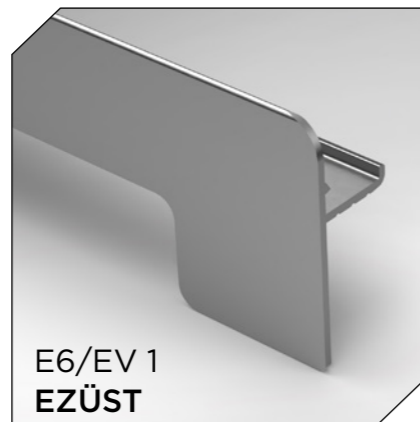
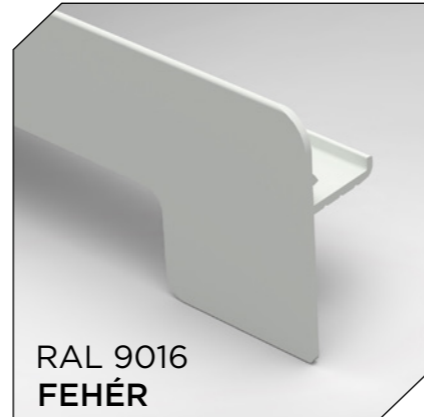
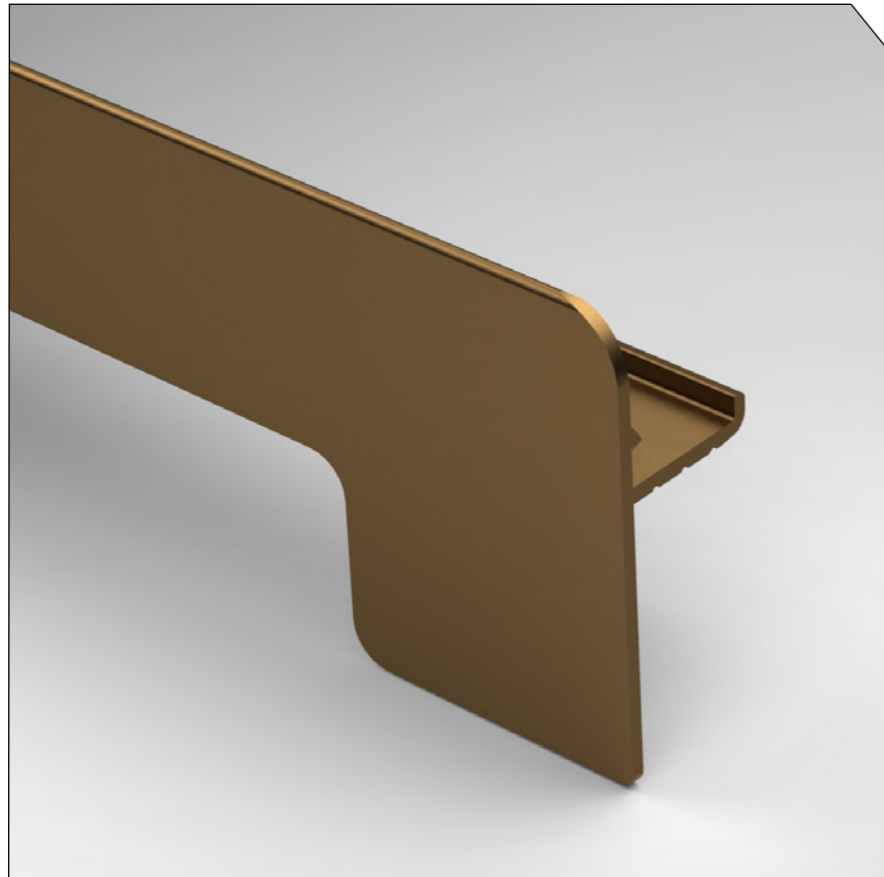
MŰSZAKI ADATOK

Capace laterale
din aluminiu tip "C"
rebord 25 mm

- A TSV alumínium ablakpárkány végzárók nagy pontosságú extrudálási eljárással készülnek, AA 6061 ötvözetből.
- 18 mm hőszigeteléssel ellátott épületekre tervezve

03. L TÍPUSÚ ALUMÍNIUM VÉGZÁRÓK

25 mm vízzorral



Termék megnevezése:

L TÍPUSÚ ALUMÍNIUM VÉGZÁRÓK 25 mm vízzorral

**Előnyök
Jellemzők:**

- Az ablakpárkányokkal tökéletes összhangban készülnek, garantálva a minőséget és a pontos illeszkedést a szerkezethez.
- Innovatív rendszerünknek köszönhetően rendkívül egyszerűen telepíthető a "clips-on" rendszerrel.
- A rendszer használata minden olyan helyzetben javasolt, ahol már a hőszigetelés megtörtént.

**Raktárról elérhető
színek:**

RAL 9016, RAL 8019, RAL 8003, RAL 7016
E6/EV1, E6/C32, E6/C33

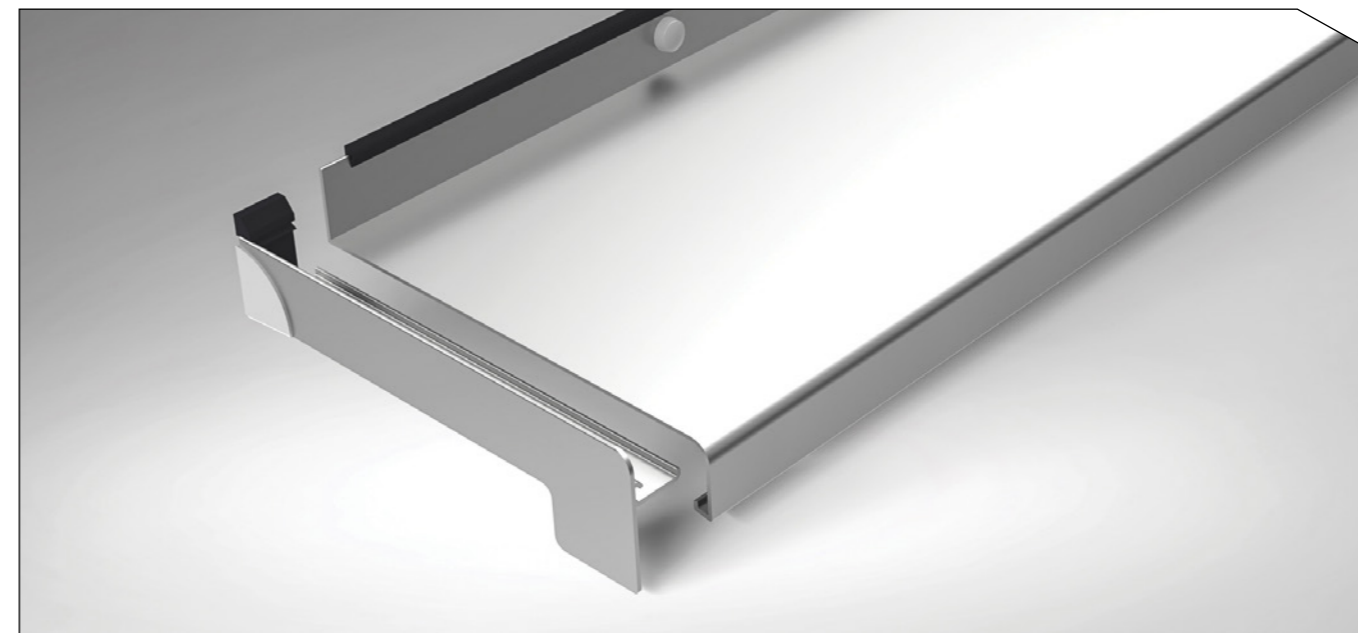
*egyedi színek rendelésre

**Elérhető
szélességek:**

50 mm	150 mm	225 mm	320 mm
70 mm	165 mm	240 mm	340 mm
90 mm	180 mm	260 mm	360 mm
110 mm	195 mm	280 mm	380 mm
130 mm	210 mm	300 mm	400 mm

Csomagolási egység:

1 végzárók jobb / 1 végzárók bal



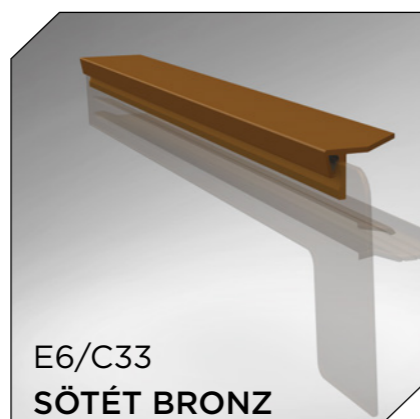
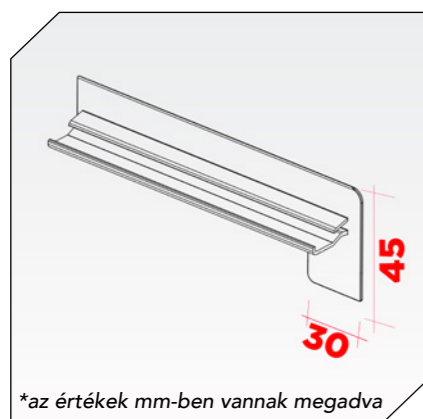
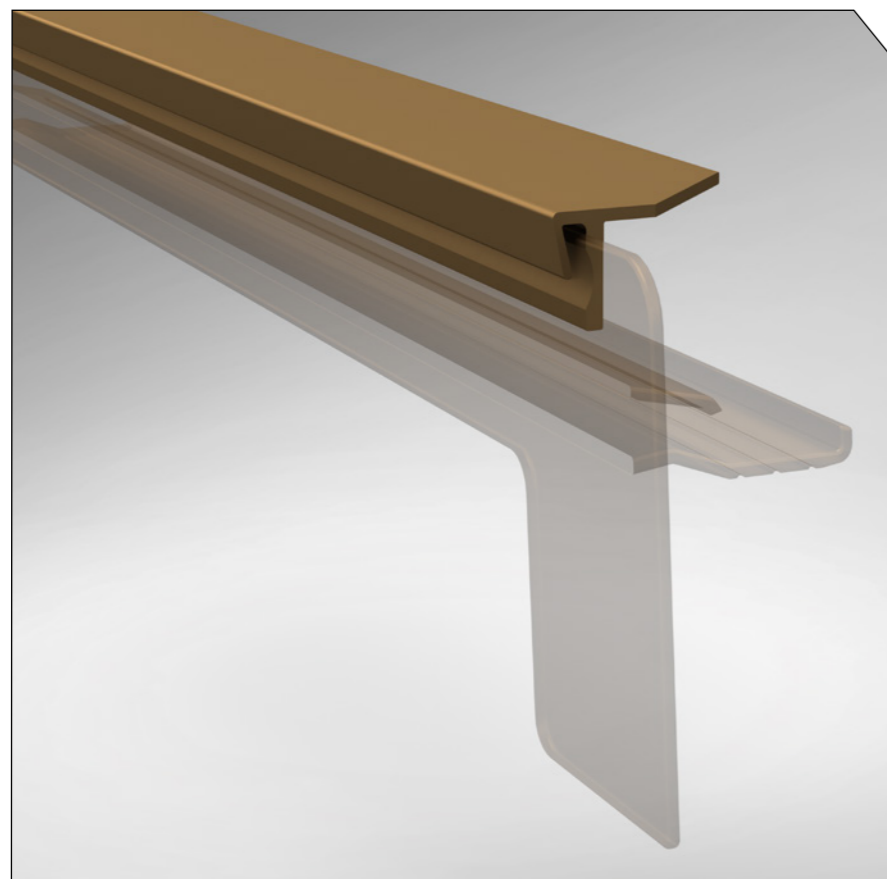
MŰSZAKI ADATOK

25 mm vízzorral rendelkező L típusú alumínium párkány végzáróhoz.

- A TSV alumínium ablakpárkány végzárók nagy pontosságú extrudálási eljárással készülnek, AA 6061 ötvözetből.
- 18/ 30 és 40 mm vastagságú szigetelések használatánál (elérhető az "L" típusú végzárók esetében, együtt a vakolat kiegyenlítő profilokkal)

03. VAKOLAT KIEGYENLÍTŐ PROFIL „L” TÍPUSÚ

ALUMÍNIUM PÁRKÁNY VÉGZÁRÓHOZ - 25 mm vízzorral



Termék megnevezése:

Vakolat kiegyenlítő profil „L” típusú alumínium párkány végzáróhoz

**Előnyök
Jellemzők:**

- Kialakításuknak köszönhetően mind modellben, mind színben dekoratív kinézetűek, a minőség garanciájá val és a beszívargás elleni védelem biztosításával.
- A kiegyenlítő profil kivágásával oldalsó, rolórögztítő profilok is használhatók.
- Az innovatív rápattintható rendszerünknek köszönhetően nagyon könnyen felszerelhető
- A rendszer új épületekhez ajánlott, ahol a díszvakolat még nincs felvive a falazatra.
- Kiemelkedő teljesítmény és fokozott ellenálló képesség a karbantartás és biztonság tekintetében.

**Raktárról elérhető
színek:**

RAL 9016, RAL 8019, RAL 8003, RAL 7016
E6/EV1, E6/C32, E6/C33

*egyedi színek rendelésre

**Elérhető
szélességek:**

50 mm	150 mm	225 mm	320 mm
70 mm	165 mm	240 mm	340 mm
90 mm	180 mm	260 mm	360 mm
110 mm	195 mm	280 mm	380 mm
130 mm	210 mm	300 mm	400 mm

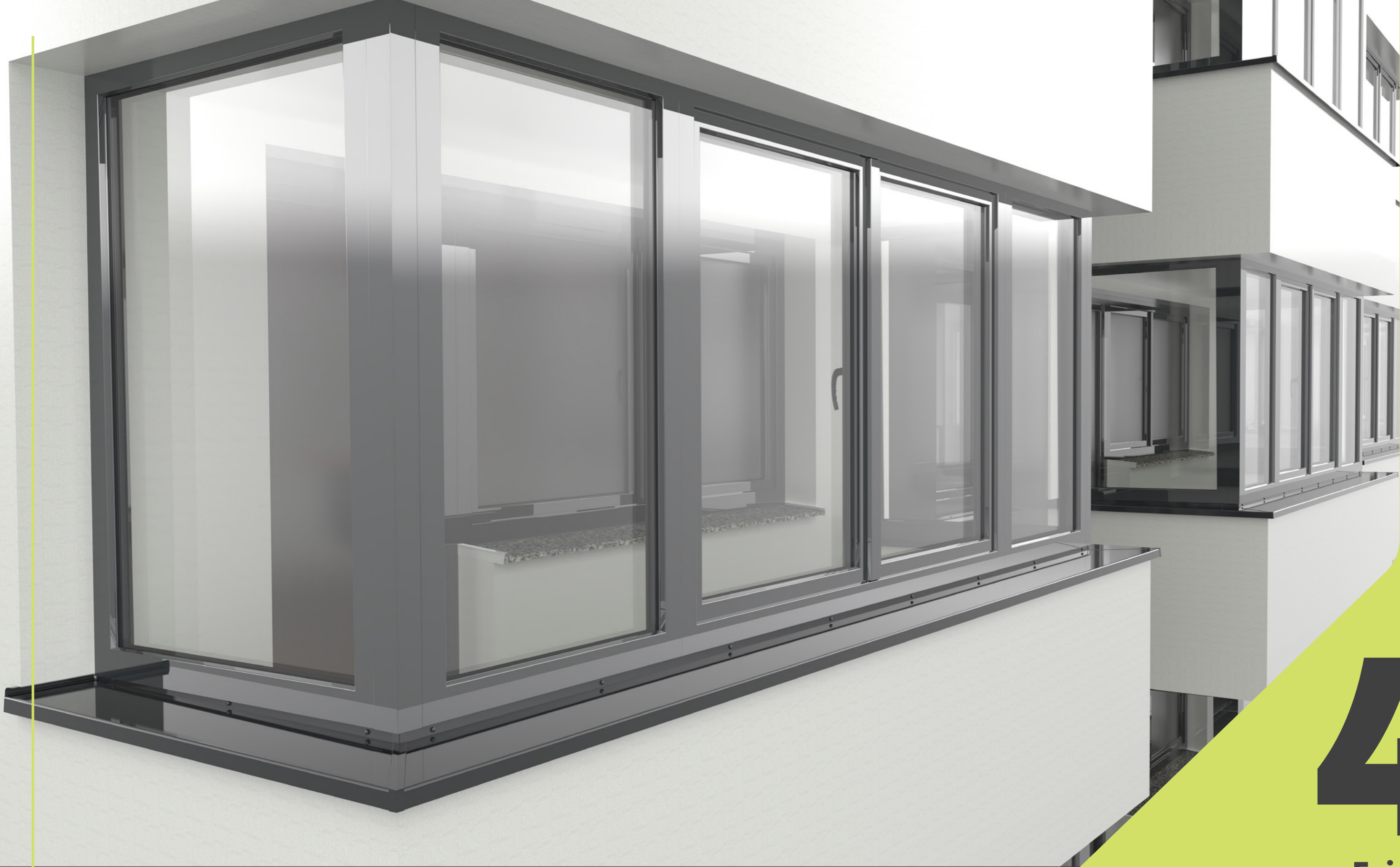
Csomagolási egység:

csomagolás – 1 db bal / 1 db jobb



MŰSZAKI ADATOK

- Az alumínium párkány végzárók kiegyenlítő profiljai precíziós extrudálási eljárással készülnek, AA6061 ötvözetből.
- „L” típusú végzárók együttes használata esetén 18/ 30 és 40 mm szigeteléseknél. „L” típusú alumínium végzáróval használható (25 mm vízzorral)



4

Fejezet

SAROKTOLDÓK
40 mm vízzorral

90°, 135°, 180° szögek esetén



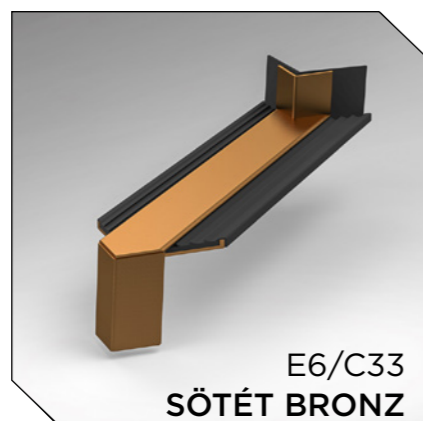
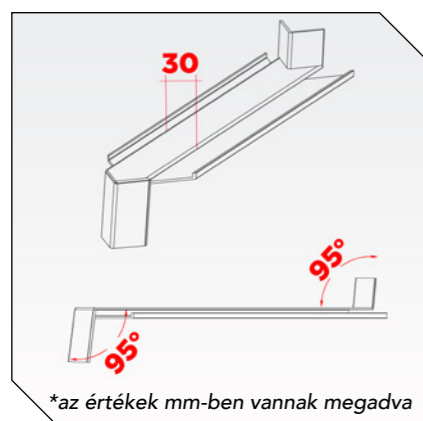
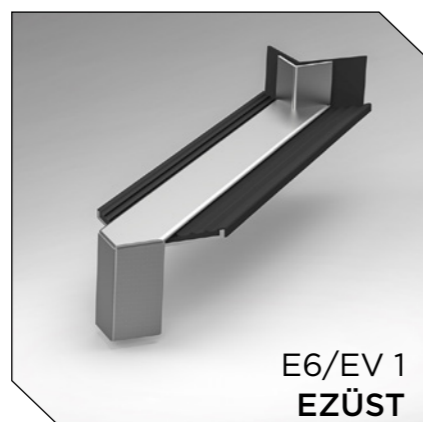
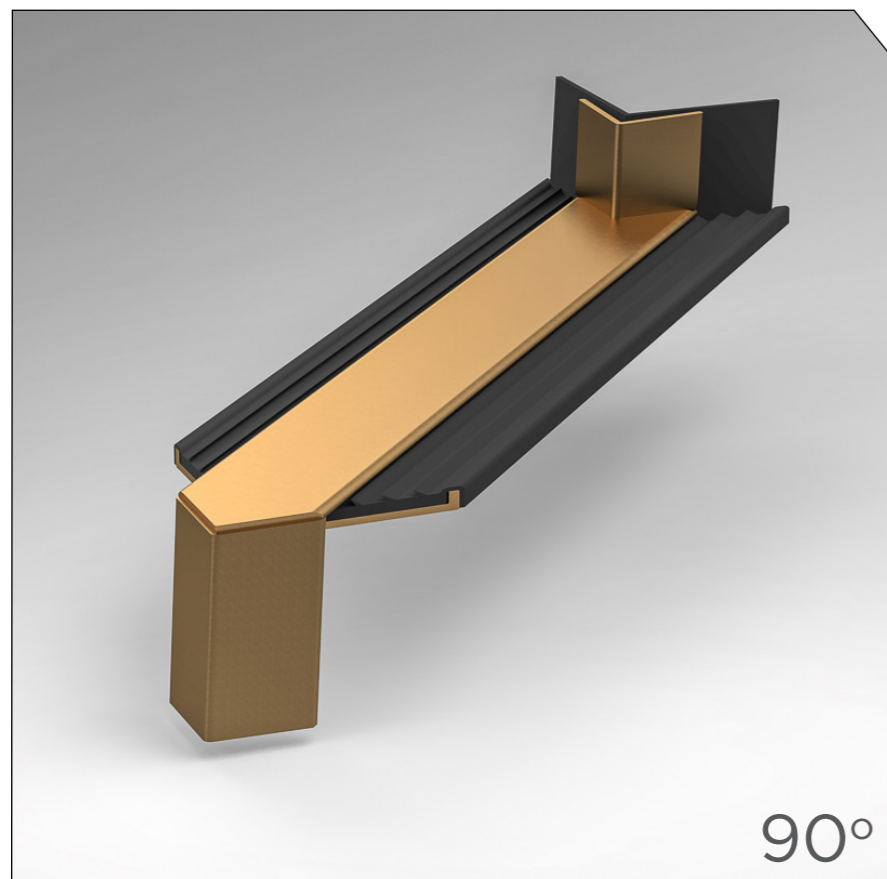
Nézze meg
termékünket a
weboldalunkon
is

tsvline.hu

Kiváló minőségű, időjárásálló
alumíniumból készült.
Nagyon könnyen telepíthető és
karbantartható.

04. KÜLSŐ SAROKTOLDÓ

gumitömítéssel 90° - 40 mm vízzorral



Termék megnevezése:

Külső saroktoldó gumitömítéssel 90°

Előnyök Jellemzők:

- A TSV alumínium ablakpárkány saroktoldók nagy pontosságú extrudálási eljárással készülnek, AA 6061 ötvözetből.
- Gumitömítéssel a vízzárás érdekében.
- Toldóelem, amely a párkányok külső 90° illesztésére szolgál.
- Esztétikailag és funkcionálisan egyaránt tökéletes kombinációt biztosít.

Raktárról elérhető színek:

RAL 9016, RAL 8019, RAL 8003, RAL 7016
E6/EV1, E6/C32, E6/C33

*egyedi színek rendelésre

Elérhető szélességek:

50 mm	150 mm	225 mm	320 mm
70 mm	165 mm	240 mm	340 mm
90 mm	180 mm	260 mm	360 mm
110 mm	195 mm	280 mm	380 mm
130 mm	210 mm	300 mm	400 mm

Csomagolási egység:

10 db/doboz.



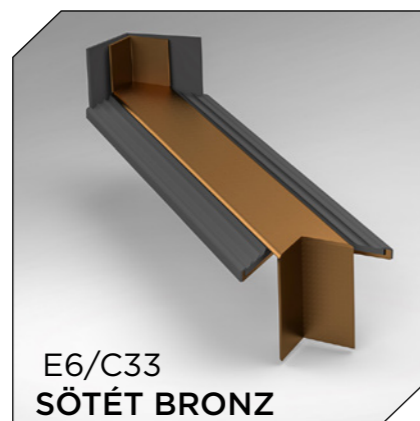
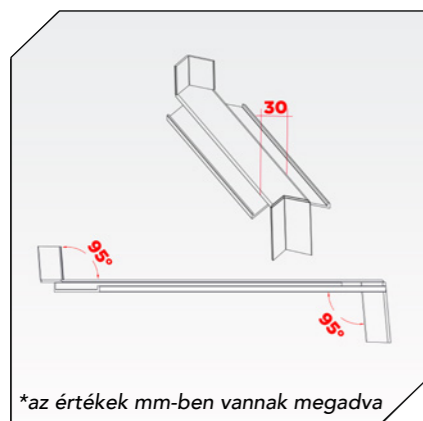
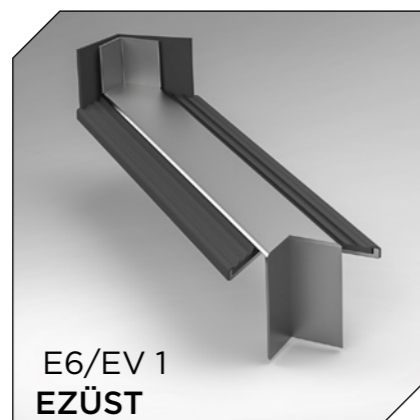
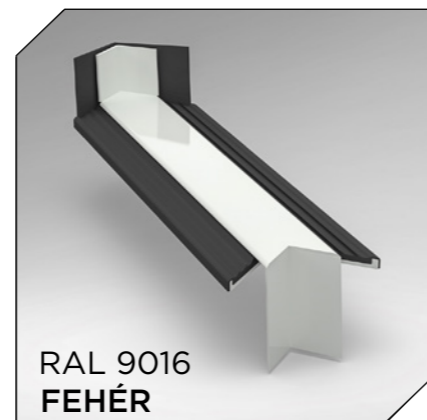
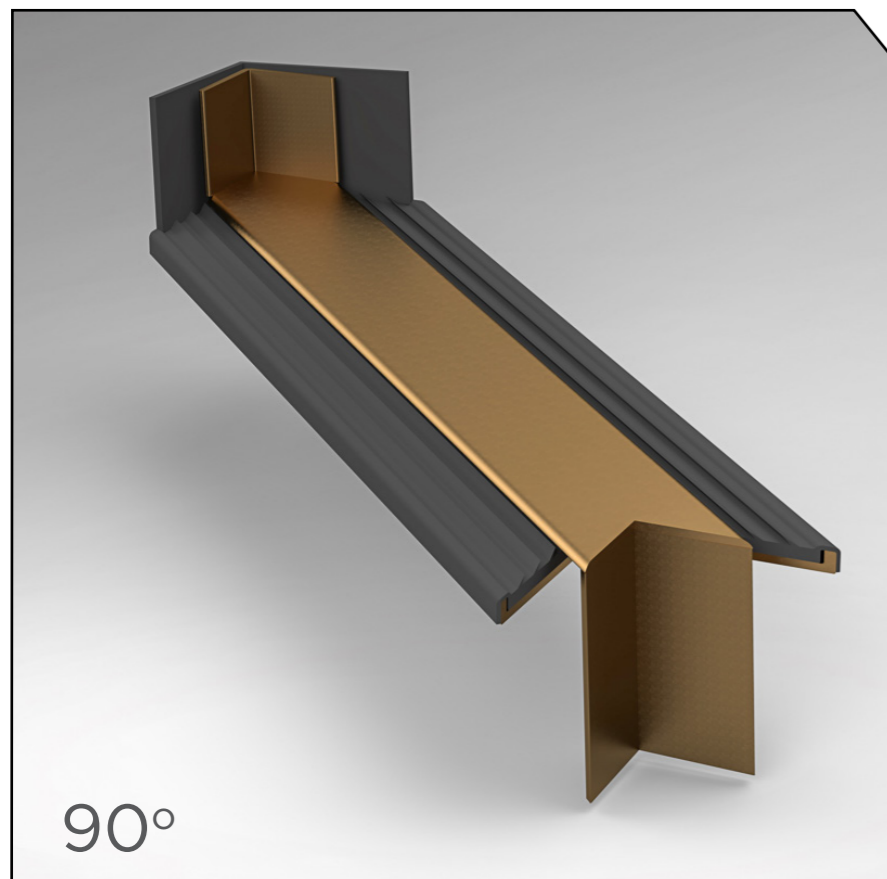
MŰSZAKI ADATOK

Külső saroktoldó
gumitömítéssel 90°

- A rögzítő elemek az 5° dőlési szögű párkányokra vannak kialakítva.
- A 30 mm felső részen elfedi az esetleges vágási hibákat.
- Hossztoldók használatánál kérem vegye figyelembe az 62. oldalon leírt szerelési útmutatót.

04. KÜLSŐ SAROKTOLDÓ

gumitömítéssel 90° - 40 mm vízzorral



Termék megnevezése:

Belső saroktoldó gumitömítéssel 90°

Előnyök Jellemzők:

- A TSV alumínium ablakpárkány saroktoldók nagy pontosságú extrudálási eljárással készülnek, AA 6061 ötvözetből.
- Gumitömítéssel a vízzárás érdekében.
- Toldóelem, amely a párkányok Belső 90° illesztésére szolgál.
- Esztétikailag és funkcionálisan egyaránt tökéletes kombinációt biztosít

Raktárról elérhető színek:

RAL 9016, RAL 8019, RAL 8003, RAL 7016
E6/EV1, E6/C32, E6/C33

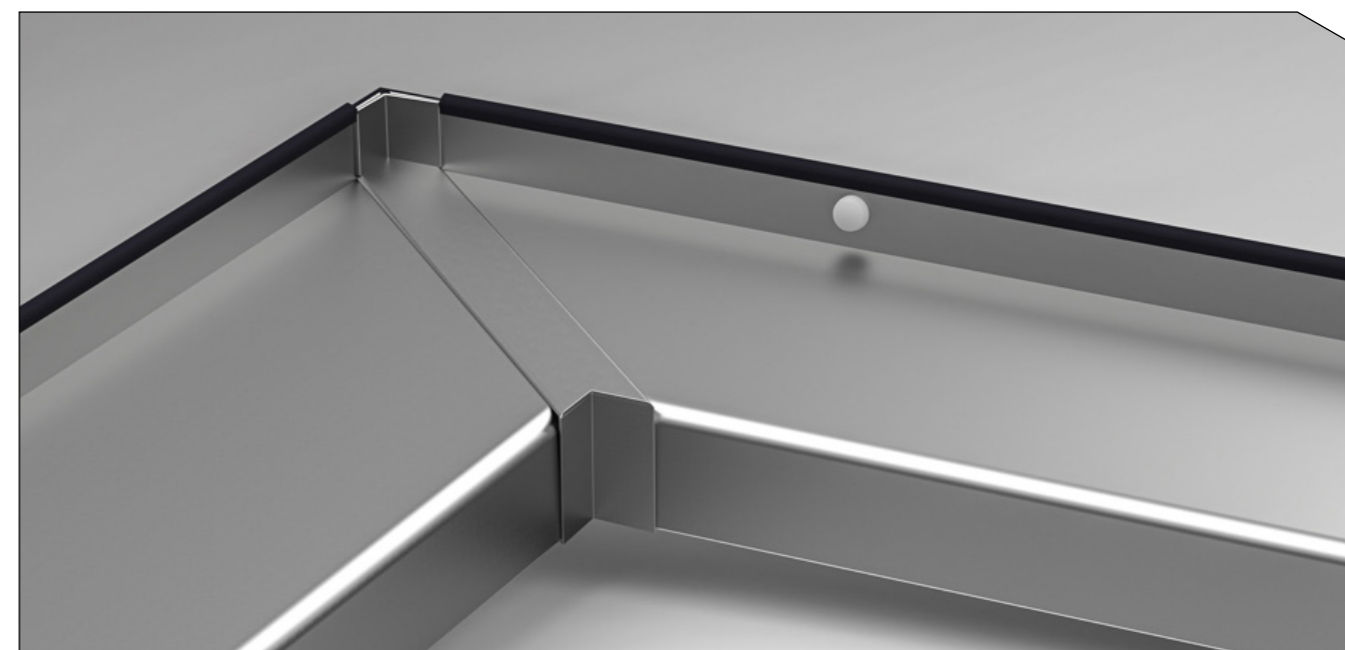
*egyedi színek rendelésre

Elérhető szélességek:

50 mm	150 mm	225 mm	320 mm
70 mm	165 mm	240 mm	340 mm
90 mm	180 mm	260 mm	360 mm
110 mm	195 mm	280 mm	380 mm
130 mm	210 mm	300 mm	400 mm

Csomagolási egység:

10 db/doboz.



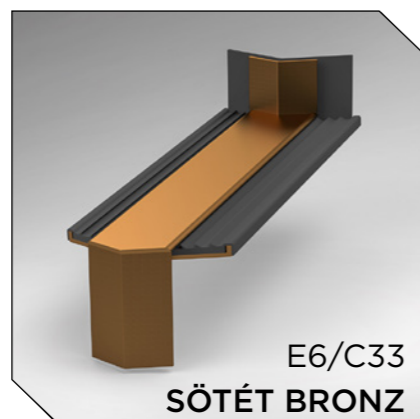
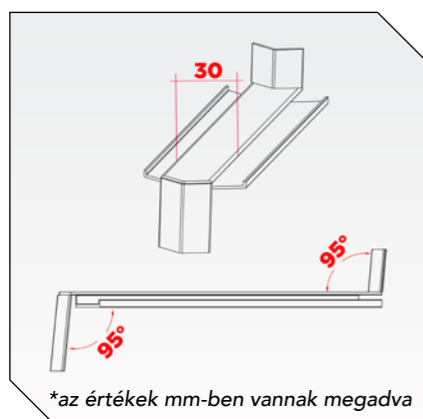
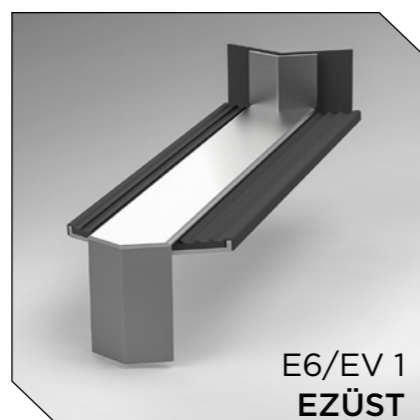
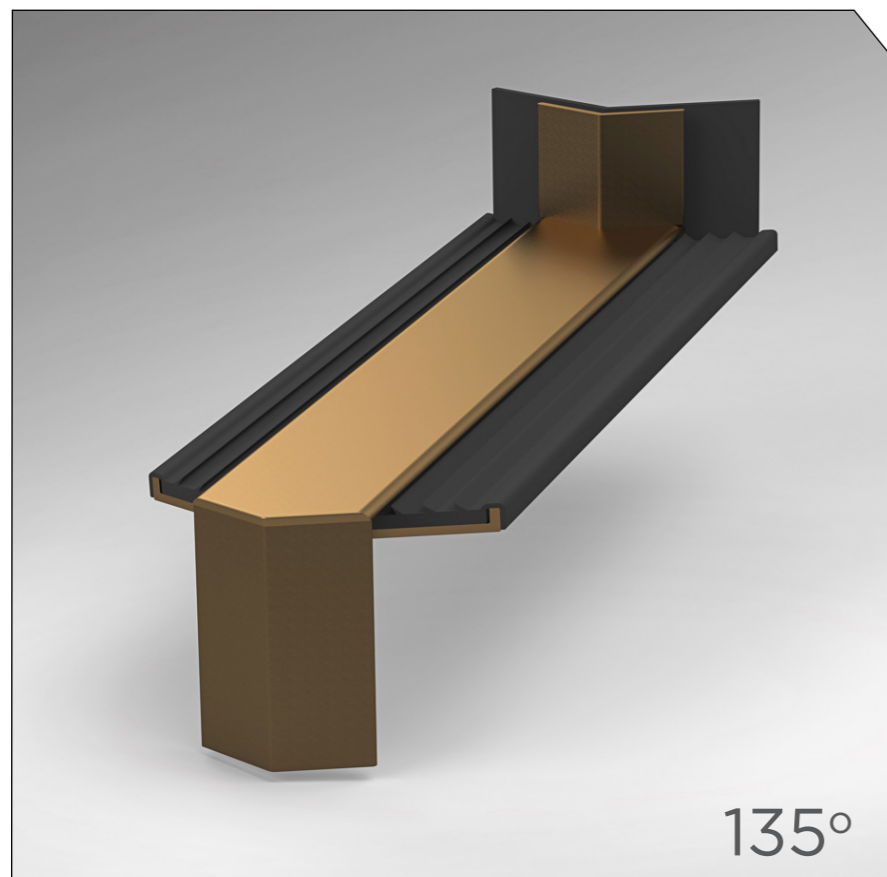
MŰSZAKI ADATOK

Belső saroktoldó
gumitömítéssel 90°

- A rögzítő elemek az 5° dőlési szögű párkányokra vannak kialakítva.
- A 30 mm felső részen elfedi az esetleges vágási hibákat.
- Hossztoldók használatánál kérem vegye figyelembe az 62. oldalon leírt szerelési útmutatót.

04. KÜLSŐ SAROKTOLDÓ

gumitömítéssel 135° - 40 mm vízzorral



Termék megnevezése:

Külső saroktoldó gumitömítéssel 135°

Előnyök Jellemzők:

- A TSV alumínium ablakpárkány saroktoldók nagy pontosságú extrudálási eljárással készülnek, AA 6061 ötvözetből.
- Gumitömítéssel a vízzárás érdekében.
- Toldóelem, amely a párkányok külső 135° illesztésére szolgál.
- Esztétikailag és funkcionálisan egyaránt tökéletes kombinációt biztosít

Raktárról elérhető színek:

RAL 9016, RAL 8019, RAL 8003, RAL 7016
E6/EV1, E6/C32, E6/C33

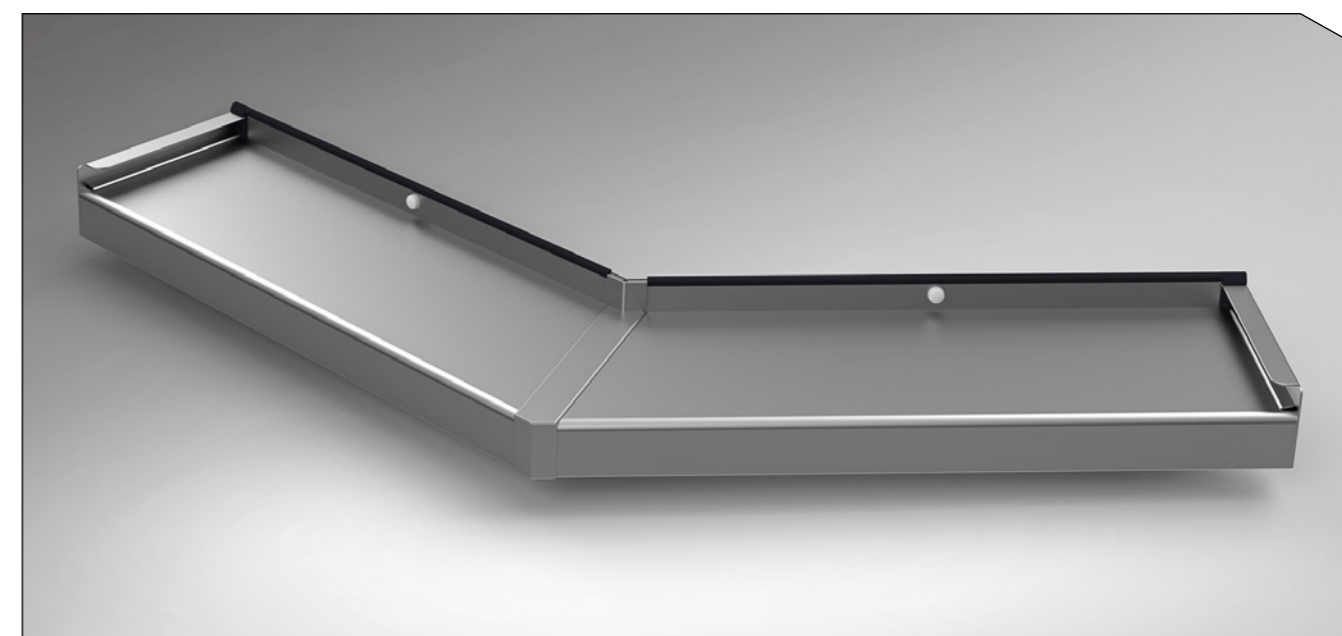
*egyedi színek rendelésre

Elérhető szélességek:

50 mm	150 mm	225 mm	320 mm
70 mm	165 mm	240 mm	340 mm
90 mm	180 mm	260 mm	360 mm
110 mm	195 mm	280 mm	380 mm
130 mm	210 mm	300 mm	400 mm

Csomagolási egység:

10 db/doboz.



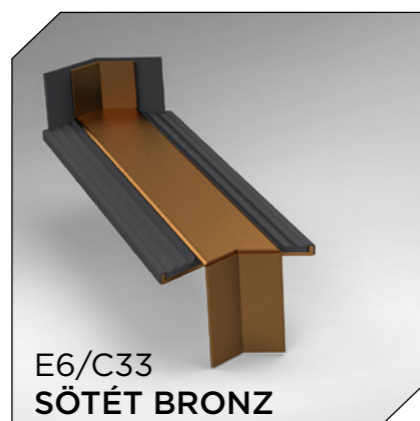
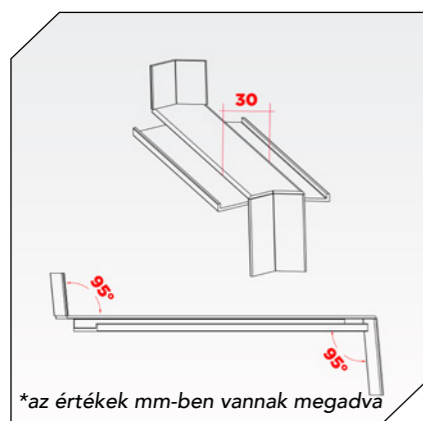
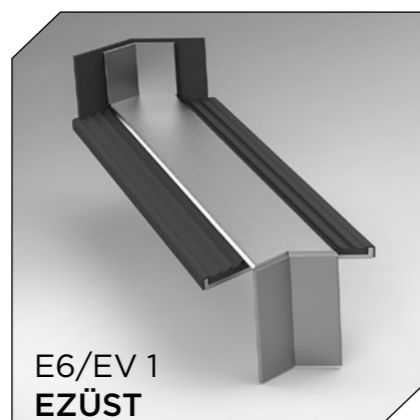
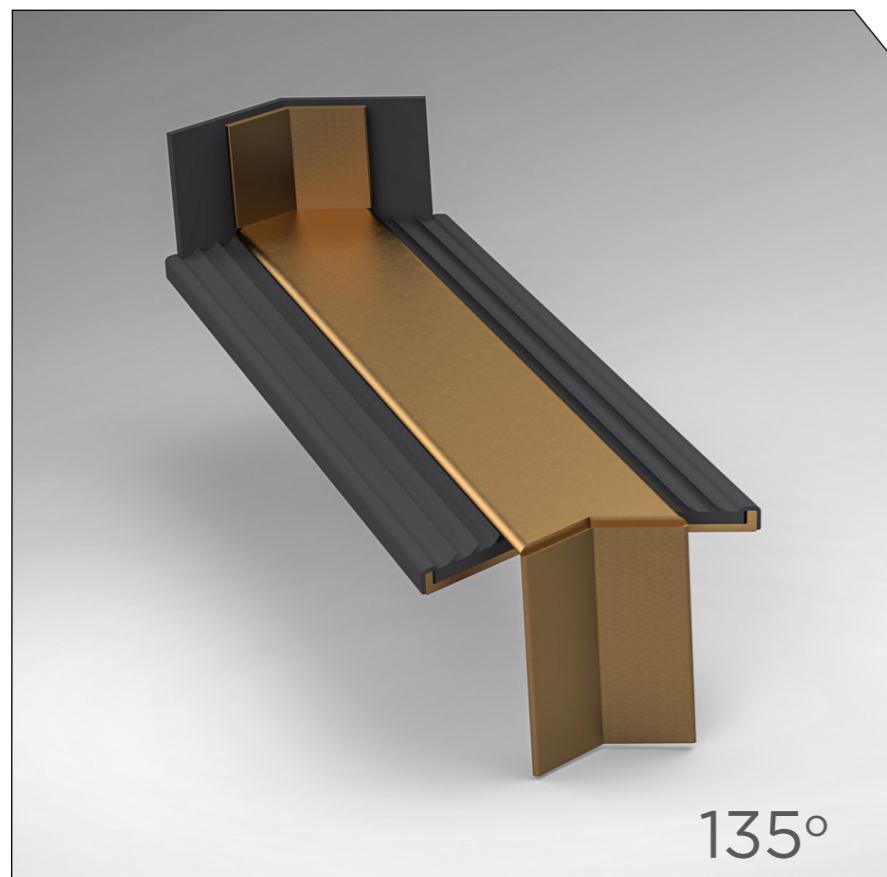
MŰSZAKI ADATOK

Külső saroktoldó
gumitömítéssel 135°

- A rögzítő elemek az 5° dőlési szögű párkányokra vannak kialakítva.
- A 30 mm felső részen elfedi az esetleges vágási hibákat.
- Hossztoldók használatánál kérem vegye figyelembe az 62. oldalon leírt szerelési útmutatót.

04. KÜLSŐ SAROKTOLDÓ

gumitömítéssel 135° - 40 mm vízzorral



Termék megnevezése:

Belső saroktoldó gumitömítéssel 135°

Előnyök Jellemzők:

- A TSV alumínium ablakpárkány saroktoldók nagy pontosságú extrudálási eljárással készülnek, AA 6061 ötvözetből.
- Gumitömítéssel a vízzárás érdekében.
- Toldóelem, amely a párkányok Belső 135° illesztésére szolgál.
- Esztétikailag és funkcionálisan egyaránt tökéletes kombinációt biztosít

Raktárról elérhető színek:

RAL 9016, RAL 8019, RAL 8003, RAL 7016
E6/EV1, E6/C32, E6/C33

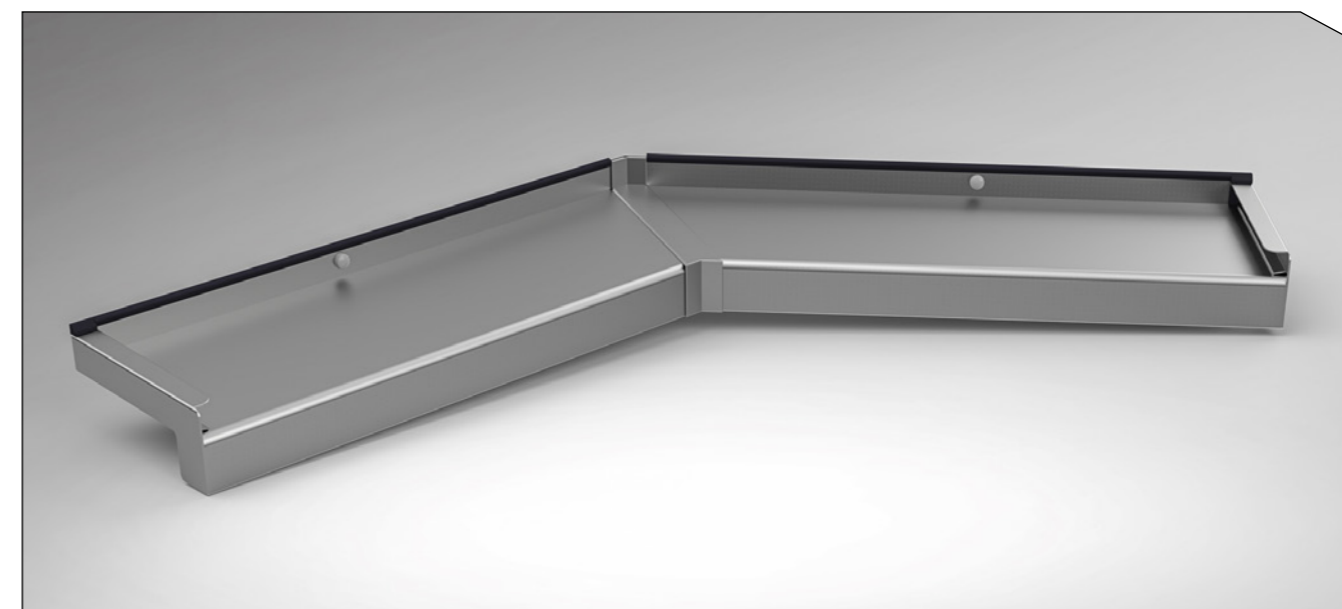
*egyedi színek rendelésre

Elérhető szélességek:

50 mm	150 mm	225 mm	320 mm
70 mm	165 mm	240 mm	340 mm
90 mm	180 mm	260 mm	360 mm
110 mm	195 mm	280 mm	380 mm
130 mm	210 mm	300 mm	400 mm

Csomagolási egység:

10 db/doboz.



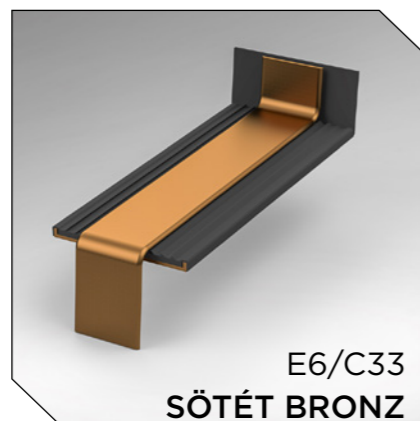
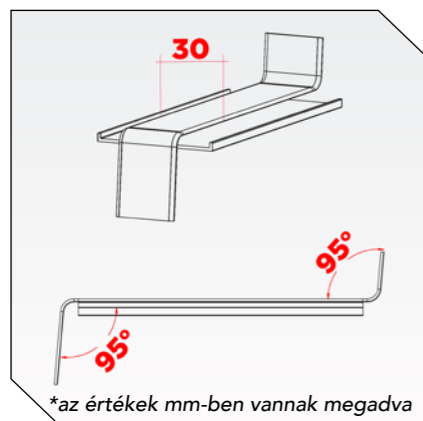
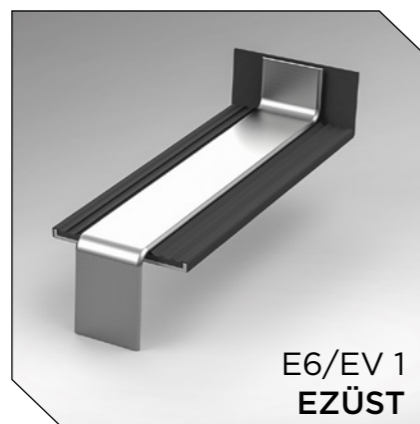
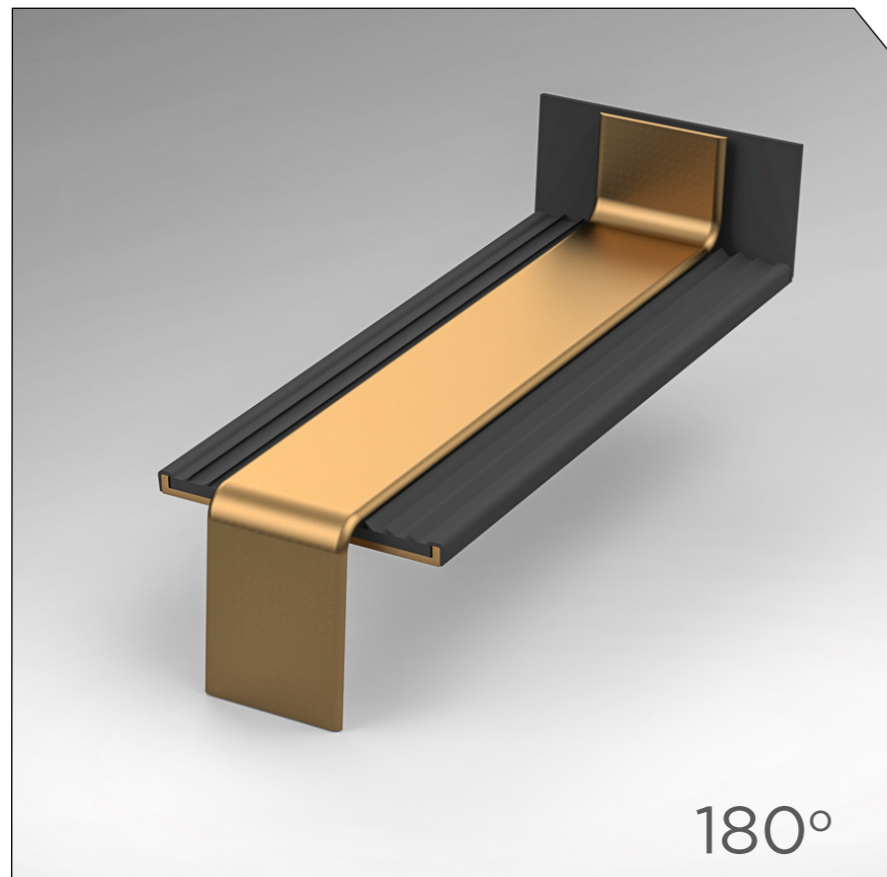
MŰSZAKI ADATOK

Belső saroktoldó
gumitömítéssel 135°

- A rögzítő elemek az 5° dőlési szögű párkányokra vannak kialakítva.
- A 30 mm felső részen elfedi az esetleges vágási hibákat.
- Hossztoldók használatánál kérem vegye figyelembe az 62. oldalon leírt szerelési útmutatót.

04. KÜLSŐ SAROKTOLDÓ

gumitömítéssel 180° - 40 mm vízzorral



Termék megnevezése:

Hossztoldó gumitömítéssel 180°

Előnyök Jellemzők:

- A TSV alumínium ablakpárkány saroktoldók nagy pontosságú extrudálási eljárással készülnek, AA 6061 ötvözetből.
- Gumitömítéssel a vízzárás érdekében.
- Toldóelem, amely a párkányok 180° illesztésére szolgál.
- Esztétikailag és funkcionálisan egyaránt tökéletes kombinációt biztosít

Raktárról elérhető színek:

RAL 9016, RAL 8019, RAL 8003, RAL 7016
E6/EV1, E6/C32, E6/C33

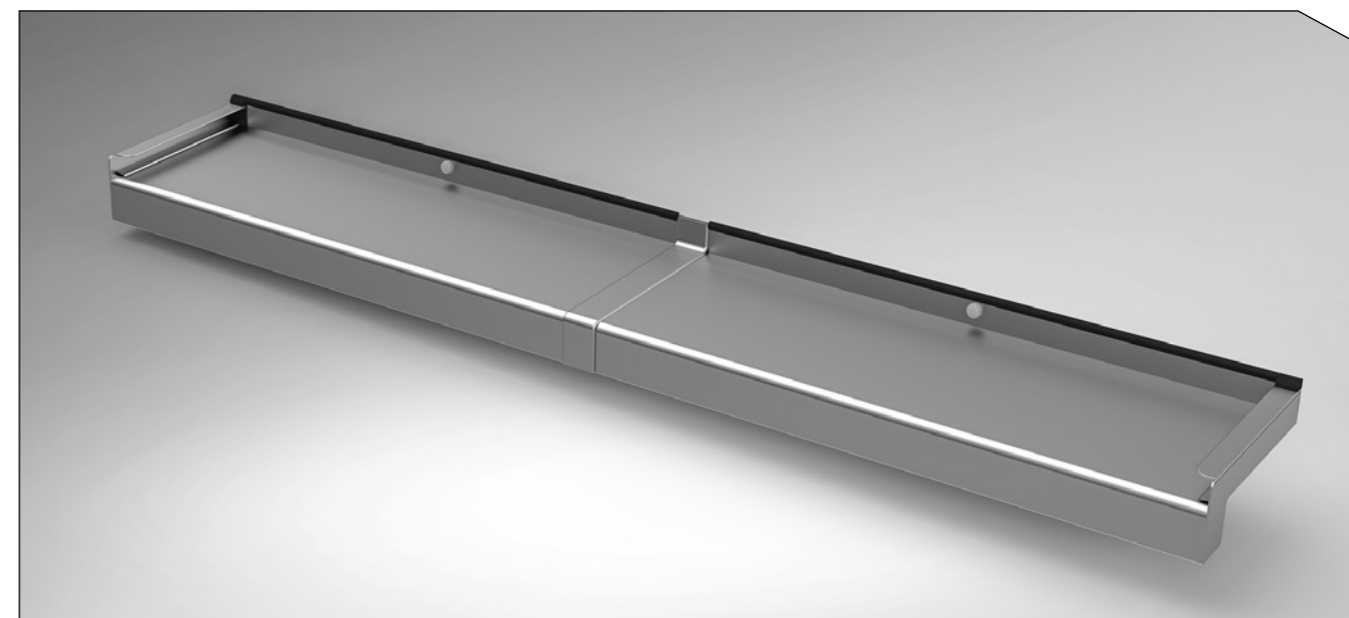
*egyedi színek rendelésre

Elérhető szélességek:

50 mm	150 mm	225 mm	320 mm
70 mm	165 mm	240 mm	340 mm
90 mm	180 mm	260 mm	360 mm
110 mm	195 mm	280 mm	380 mm
130 mm	210 mm	300 mm	400 mm

Csomagolási egység:

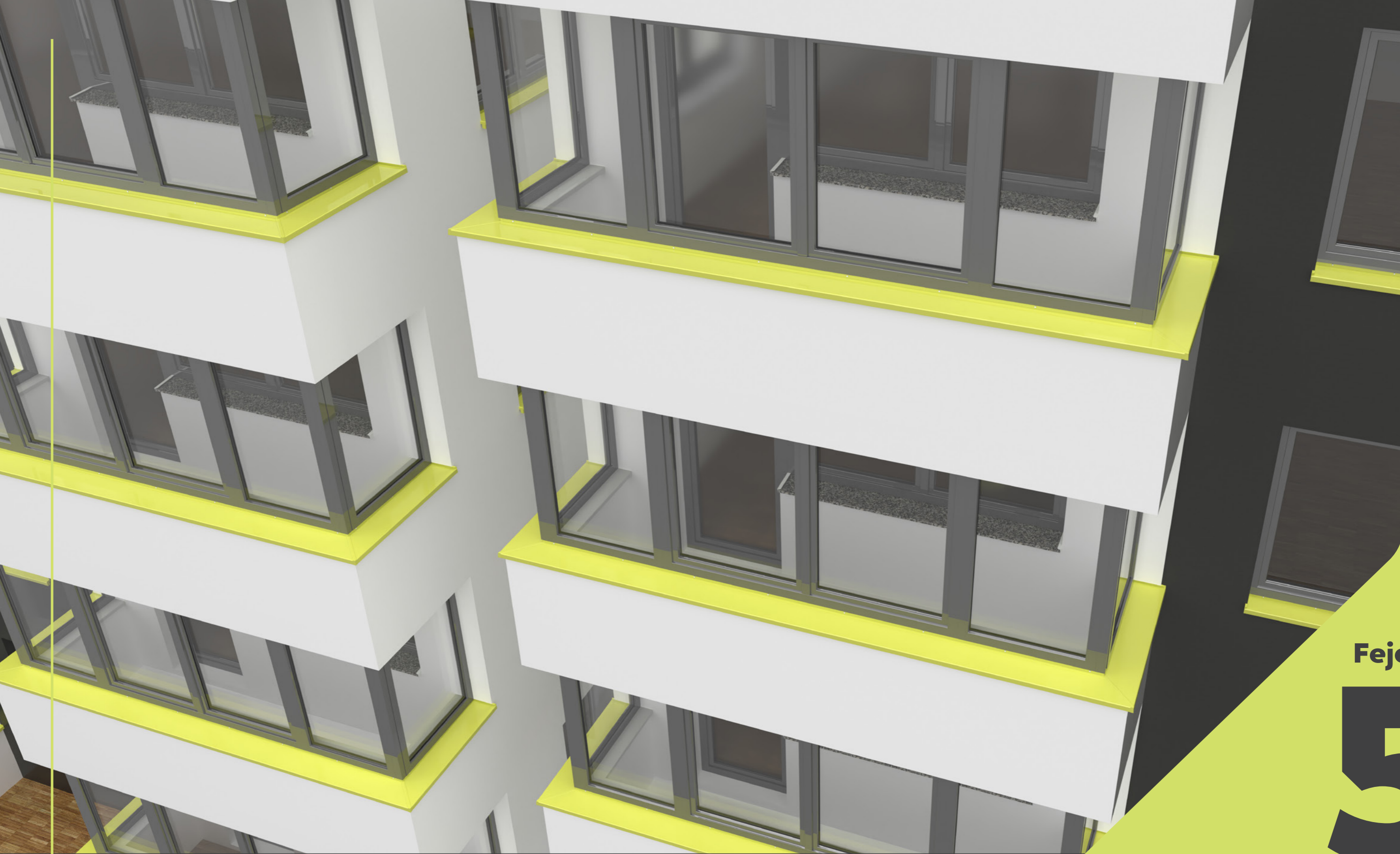
10 db/doboz.



MŰSZAKI ADATOK

Hossztoldó
gumitömítéssel 180°

- A rögzítő elemek az 5° dőlési szögű párkányokra vannak kialakítva.
- A 30 mm felső részen elfedi az esetleges vágási hibákat.
- Hossztoldók használatánál kérem vegye figyelembe az 62. oldalon leírt szerelési útmutatót.



Fejezet

5

SAROKTOLDÓK

25 mm vízzel

90°, 135°, 180° szögek esetén



Nézze meg
termékünket a
weboldalunkon
is

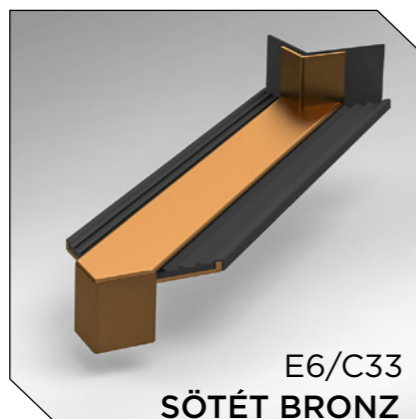
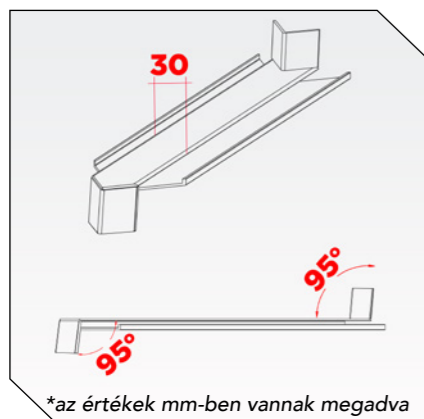
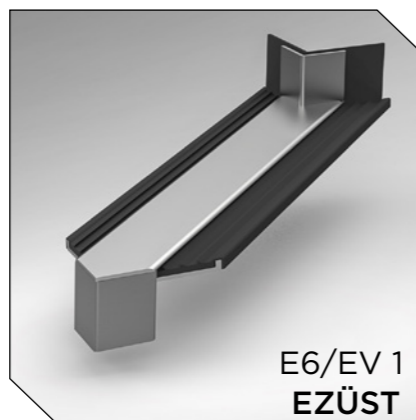
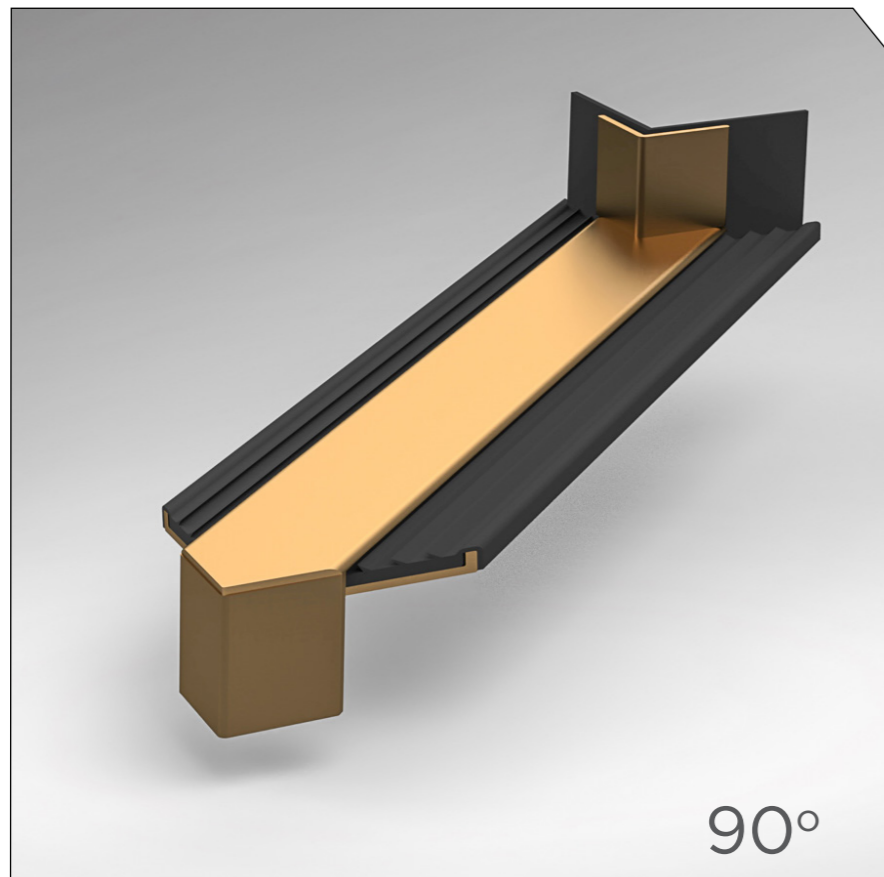
tsvline.hu

Kiváló minőségű, időjárásálló
alumíniumból készült.

Nagyon könnyen telepíthető és
karbantartható

05. KÜLSŐ SAROKTOLDÓ

gumitömítéssel 90° - 25 mm vízzorral



Termék megnevezése:

Külső saroktoldó gumitömítéssel 90°

Előnyök Jellemzők:

- A TSV alumínium ablakpárkány saroktoldók nagy pontosságú extrudálási eljárással készülnek, AA 6061 ötvözetből.
- Gumitömítéssel a vízzárás érdekében.
- Toldóelem, amely a párkányok külső 90° illesztésére szolgál.
- Esztétikailag és funkcionálisan egyaránt tökéletes kombinációt biztosít

Raktárról elérhető színek:

RAL 9016, RAL 8019, RAL 8003, RAL 7016
E6/EV1, E6/C32, E6/C33

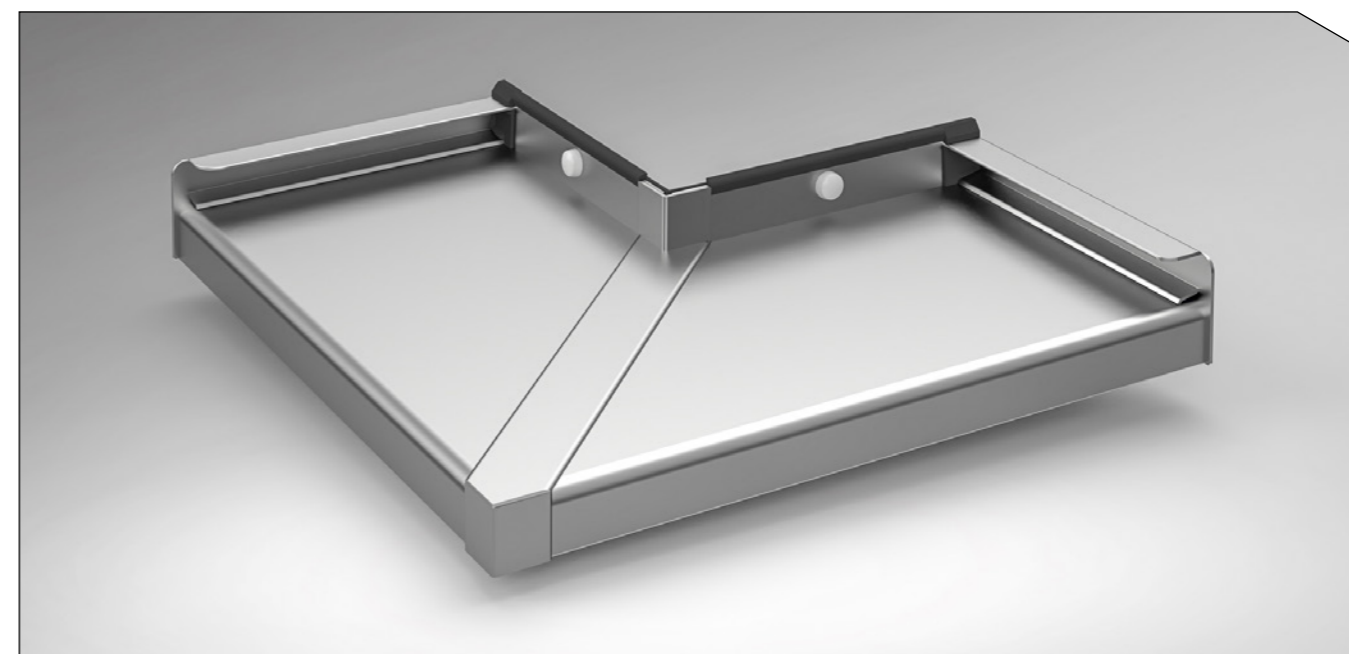
*egyedi színek rendelésre

Elérhető szélességek:

50 mm	150 mm	225 mm	320 mm
70 mm	165 mm	240 mm	340 mm
90 mm	180 mm	260 mm	360 mm
110 mm	195 mm	280 mm	380 mm
130 mm	210 mm	300 mm	400 mm

Csomagolási egység:

10 db/doboz.



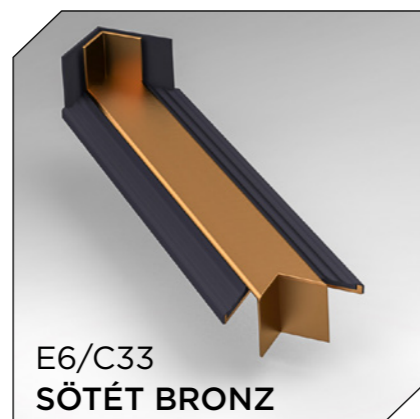
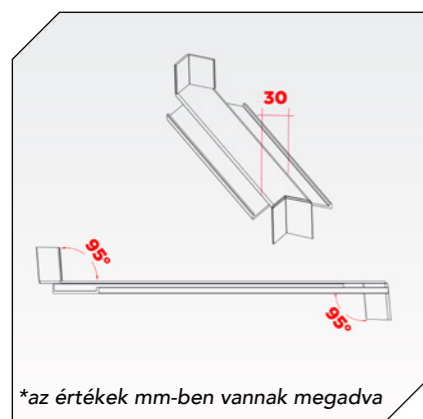
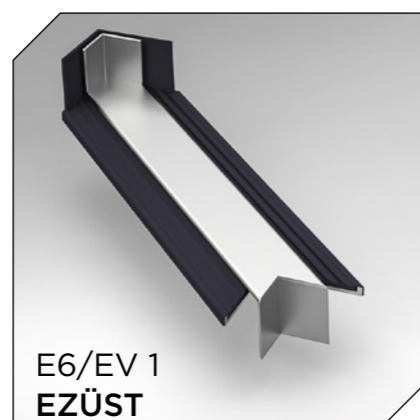
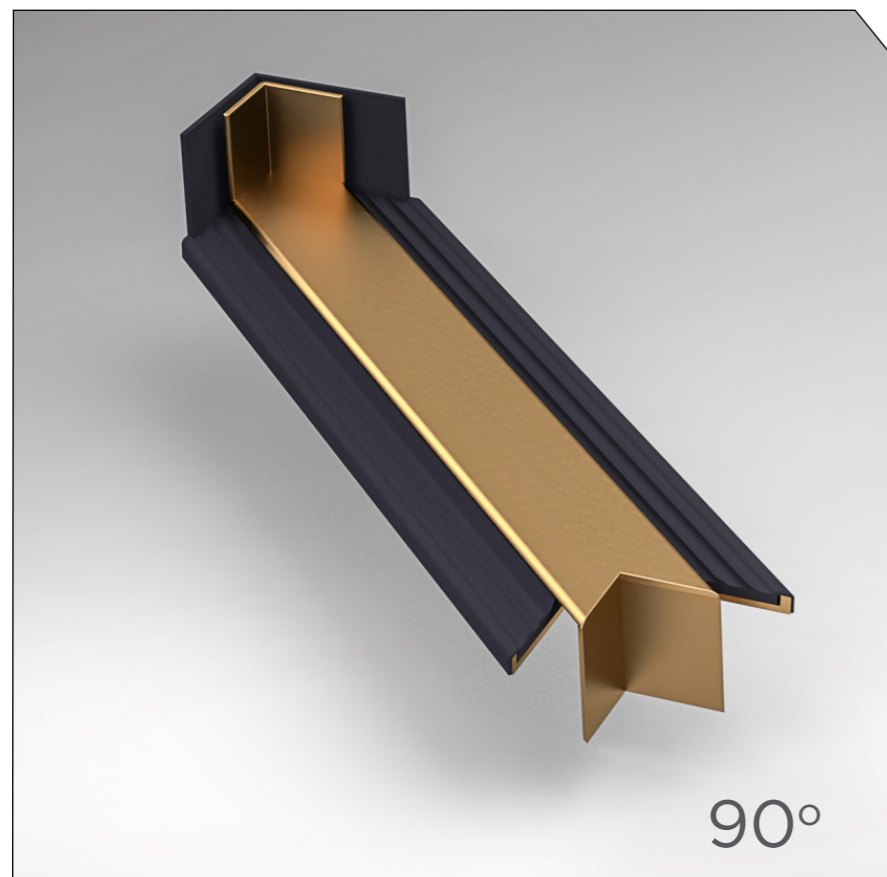
MŰSZAKI ADATOK

Element de Îmbinare
90° exterior

- A rögzítő elemek az 5° dőlési szögű párkányokra vannak kialakítva.
- A 30 mm felső részen elfedi az esetleges vágási hibákat.
- Hossztoldók használatánál kérem vegye figyelembe az 62. oldalon leírt szerelési útmutatót.

05. KÜLSŐ SAROKTOLDÓ

gumitömítéssel 90° - 40 mm vízzorral



Termék megnevezése:

Belső saroktoldó gumitömítéssel 90°

Előnyök Jellemzők:

- A TSV alumínium ablakpárkány saroktoldók nagy pontosságú extrudálási eljárással készülnek, AA 6061 ötvözetből.
- Gumitömítéssel a vízzárás érdekében.
- Toldóelem, amely a párkányok Belső 90° illesztésére szolgál.
- Esztétikailag és funkcionálisan egyaránt tökéletes kombinációt biztosít

Raktárról elérhető színek:

RAL 9016, RAL 8019, RAL 8003, RAL 7016
E6/EV1, E6/C32, E6/C33

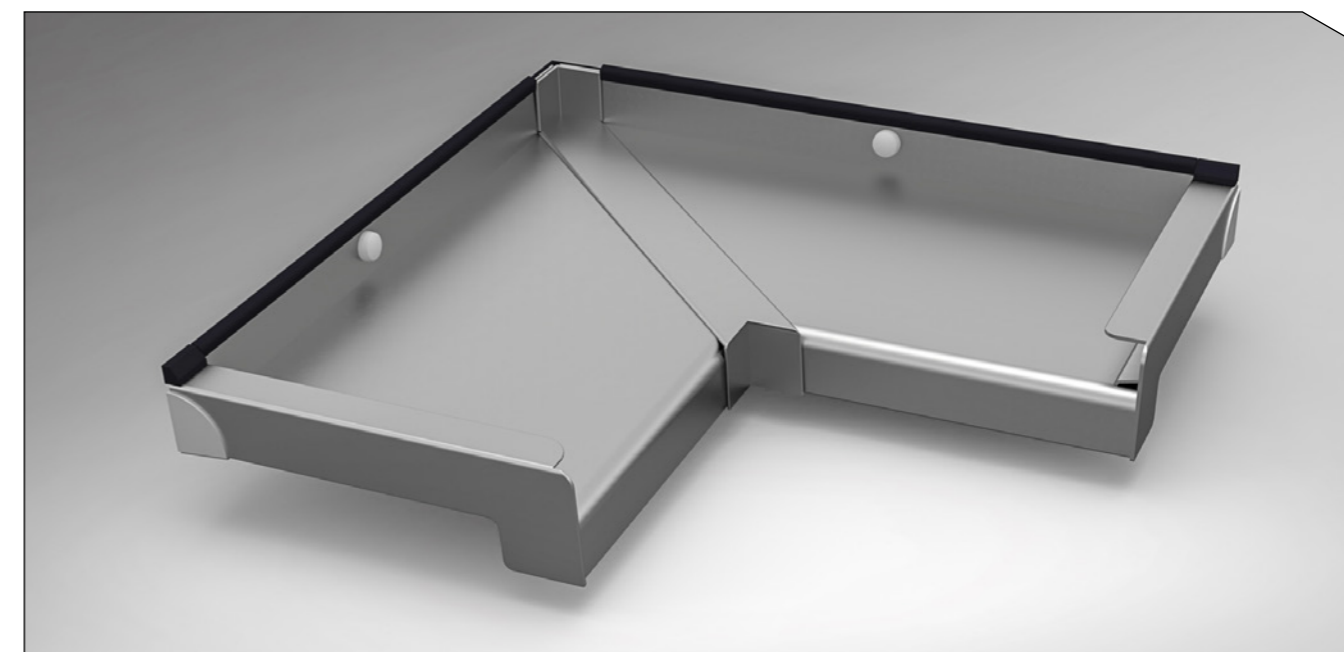
*egyedi színek rendelésre

Elérhető szélességek:

50 mm	150 mm	225 mm	320 mm
70 mm	165 mm	240 mm	340 mm
90 mm	180 mm	260 mm	360 mm
110 mm	195 mm	280 mm	380 mm
130 mm	210 mm	300 mm	400 mm

Csomagolási egység:

10 db/doboz.



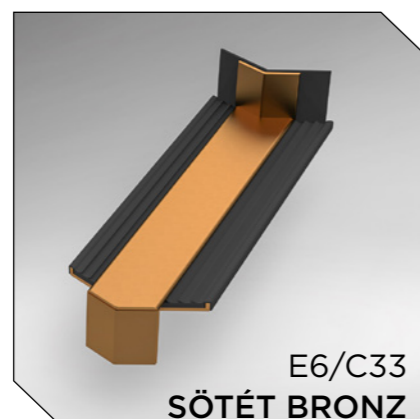
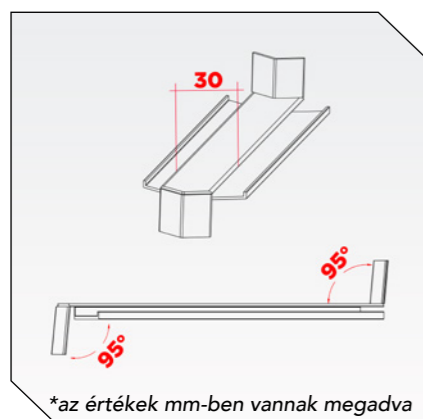
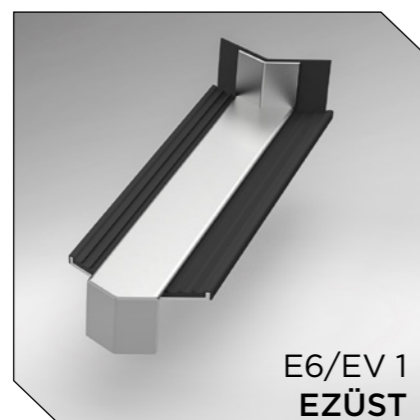
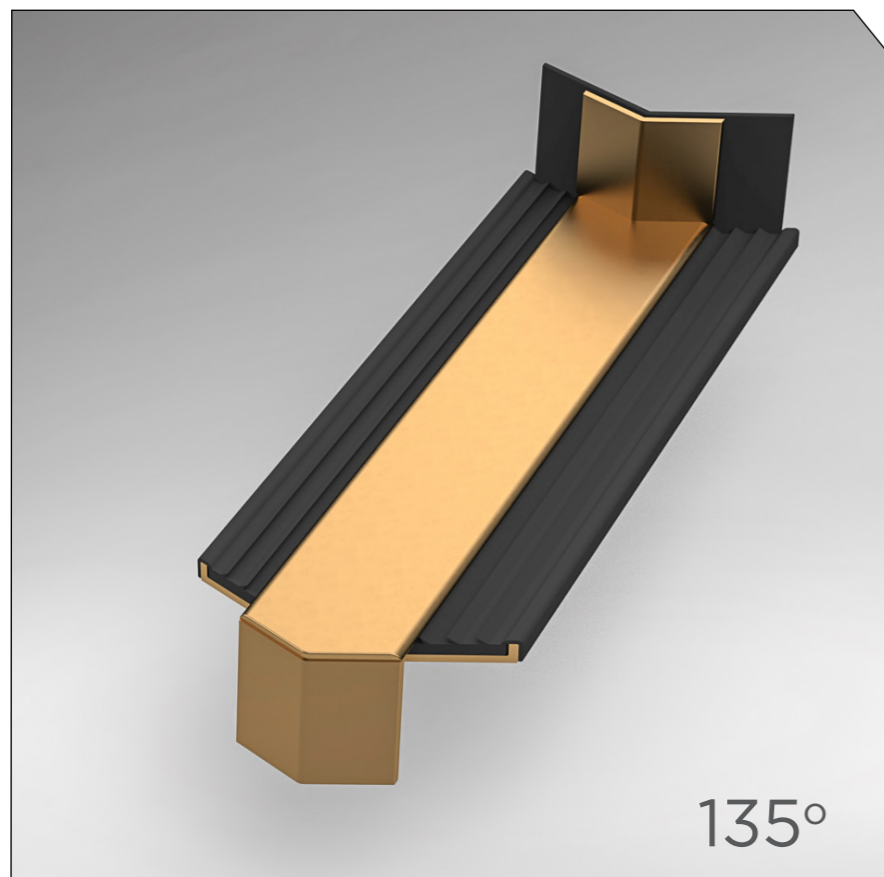
MŰSZAKI ADATOK

Belső saroktoldó
gumitömítéssel 90°

- A rögzítő elemek az 5° dőlési szögű párkányokra vannak kialakítva.
- A 30 mm felső részen elfedi az esetleges vágási hibákat.
- Hossztoldók használatánál kérem vegye figyelembe az 62. oldalon leírt szerelési útmutatót.

05. KÜLSŐ SAROKTOLDÓ

gumitömítéssel 135° - 25 mm vízzorral



Termék megnevezése:

Külső saroktoldó gumitömítéssel 135°

Előnyök Jellemzők:

- A TSV alumínium ablakpárkány saroktoldók nagy pontosságú extrudálási eljárással készülnek, AA 6061 ötvözetből.
- Gumitömítéssel a vízzárás érdekében.
- Toldóelem, amely a párkányok külső 135° illesztésére szolgál.
- Esztétikailag és funkcionálisan egyaránt tökéletes kombinációt biztosít.

Raktárról elérhető színek:

RAL 9016, RAL 8019, RAL 8003, RAL 7016
E6/EV1, E6/C32, E6/C33

*egyedi színek rendelésre

Elérhető szélességek:

50 mm	150 mm	225 mm	320 mm
70 mm	165 mm	240 mm	340 mm
90 mm	180 mm	260 mm	360 mm
110 mm	195 mm	280 mm	380 mm
130 mm	210 mm	300 mm	400 mm

Csomagolási egység:

10 db/doboz.



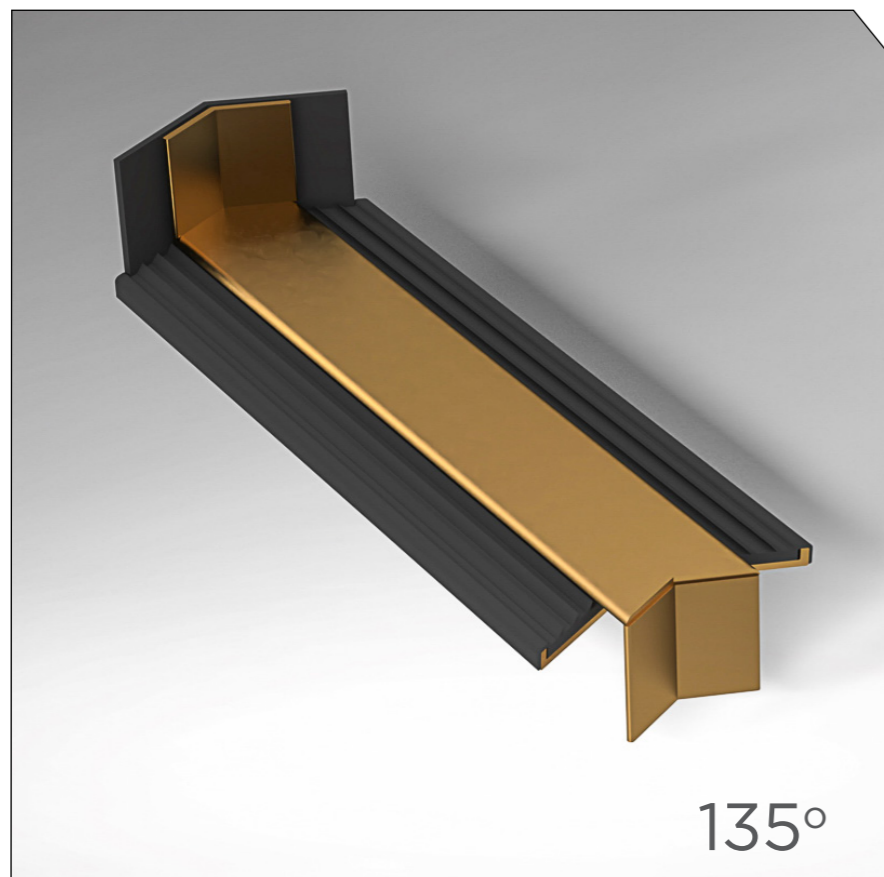
MŰSZAKI ADATOK

Külső saroktoldó
gumitömítéssel 135°

- A rögzítő elemek az 5° dőlési szögű párkányokra vannak kialakítva.
- A 30 mm felső részen elfedi az esetleges vágási hibákat.
- Hossztoldók használatánál kérem vegye figyelembe az 62. oldalon leírt szerelési útmutatót

05. KÜLSŐ SAROKTOLDÓ

gumitömítéssel 135° - 25 mm vízzorral



135°



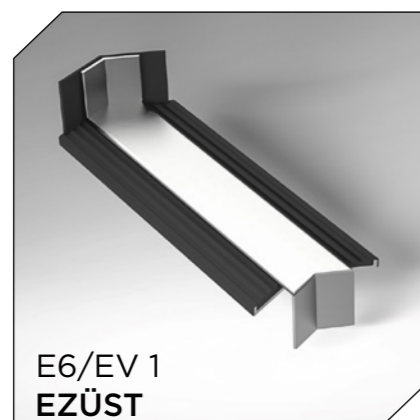
RAL 9016
FEHÉR



RAL 7016
ANTRACIT SZÜRKE



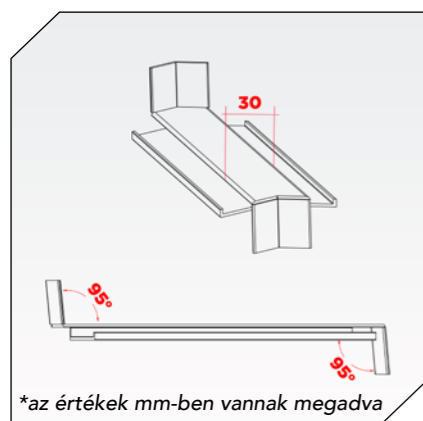
E6/C32
VILÁGOS BRONZ



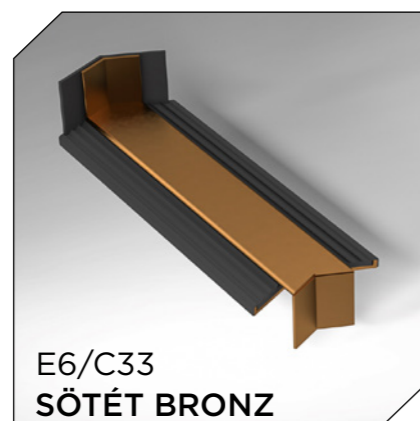
E6/EV 1
EZÜST



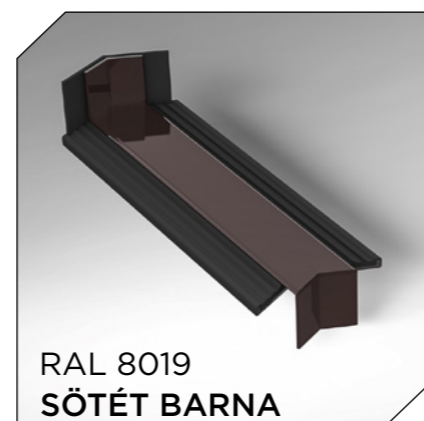
RAL 8003
VILÁGOS BARNA



*az értékek mm-ben vannak megadva



E6/C33
SÖTÉT BRONZ



RAL 8019
SÖTÉT BARNA

Termék megnevezése:

Belső saroktoldó gumitömítéssel 135°

Előnyök Jellemzők:

- A TSV alumínium ablakpárkány saroktoldók nagy pontosságú extrudálási eljárással készülnek, AA 6061 ötvözetből.
- Gumitömítéssel a vízzárás érdekében.
- Toldóelem, amely a párkányok Belső 135° illesztésére szolgál.
- Esztétikailag és funkcionálisan egyaránt tökéletes kombinációt biztosít

Raktárról elérhető színek:

RAL 9016, RAL 8019, RAL 8003, RAL 7016
E6/EV1, E6/C32, E6/C33

*egyedi színek rendelésre

Elérhető szélességek:

50 mm	150 mm	225 mm	320 mm
70 mm	165 mm	240 mm	340 mm
90 mm	180 mm	260 mm	360 mm
110 mm	195 mm	280 mm	380 mm
130 mm	210 mm	300 mm	400 mm

Csomagolási egység:

10 db/doboz.



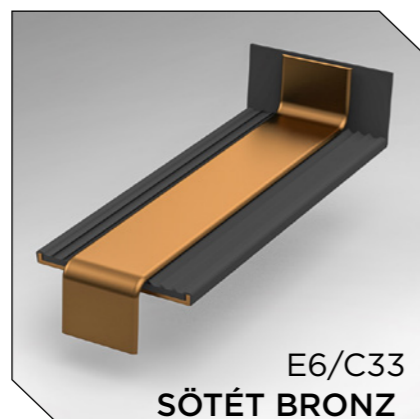
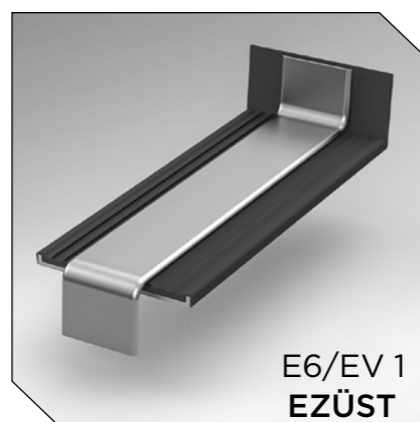
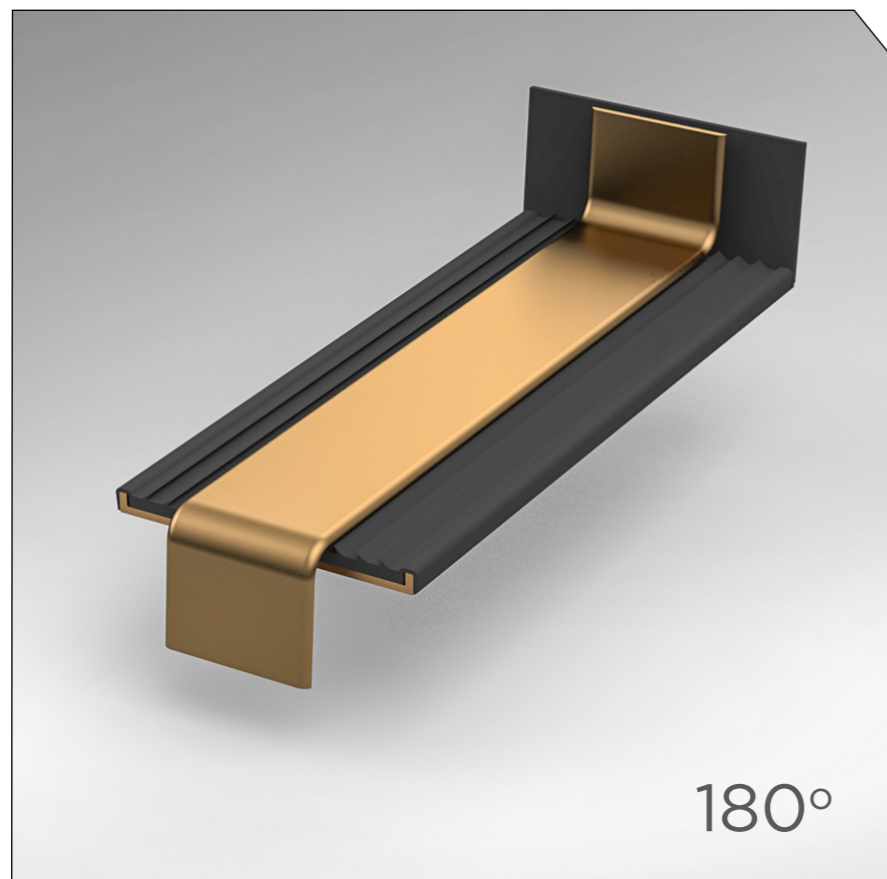
MŰSZAKI ADATOK

Belső saroktoldó
gumitömítéssel 135°

- A rögzítő elemek az 5° dőlési szögű párkányokra vannak kialakítva.
- A 30 mm felső részen elfedi az esetleges vágási hibákat.
- Hossztoldók használatánál kérem vegye figyelembe az 62. oldalon leírt szerelési útmutatót.

05. KÜLSŐ SAROKTOLDÓ

gumitömítéssel 180° - 25 mm vízzorral



Termék megnevezése:

Hossztoldó gumitömítéssel 180°

Előnyök Jellemzők:

- A TSV alumínium ablakpárkány saroktoldók nagy pontosságú extrudálási eljárással készülnek, AA 6061 ötvözetből.
- Gumitömítéssel a vízzárás érdekében.
- Toldóelem, amely a párkányok 180° illesztésére szolgál.
- Esztétikailag és funkcionálisan egyaránt tökéletes kombinációt biztosít

Raktárról elérhető színek:

RAL 9016, RAL 8019, RAL 8003, RAL 7016
E6/EV1, E6/C32, E6/C33

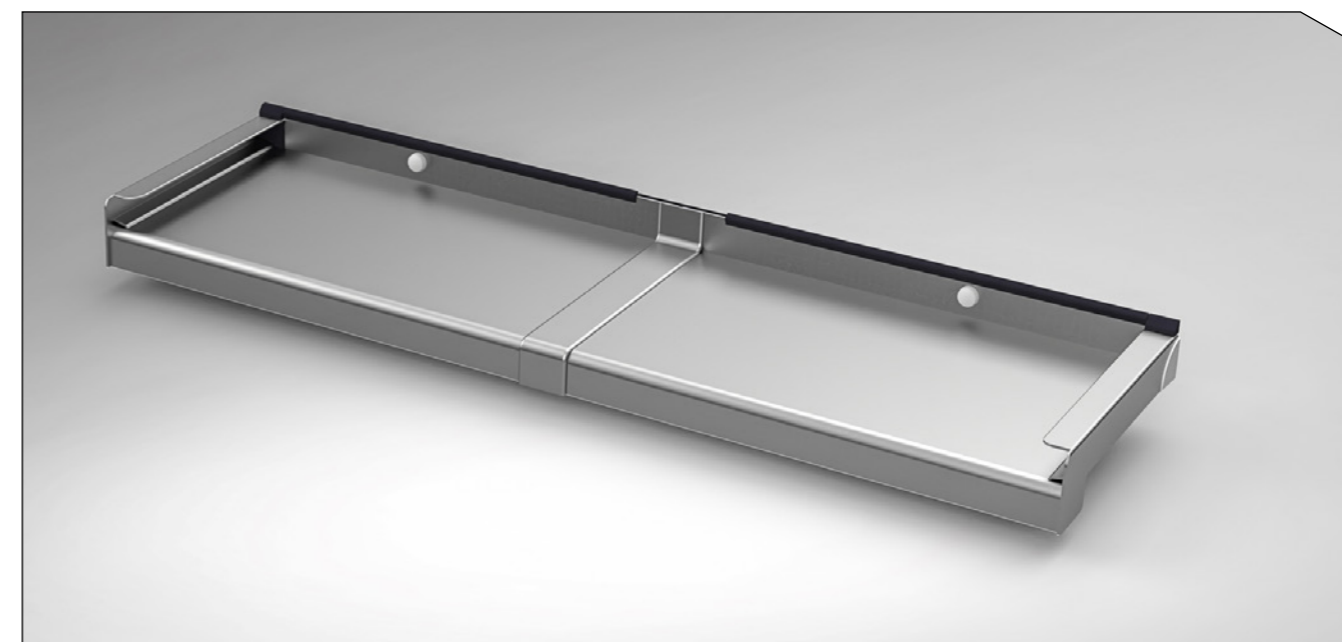
*egyedi színek rendelésre

Elérhető szélességek:

50 mm	150 mm	225 mm	320 mm
70 mm	165 mm	240 mm	340 mm
90 mm	180 mm	260 mm	360 mm
110 mm	195 mm	280 mm	380 mm
130 mm	210 mm	300 mm	400 mm

Csomagolási egység:

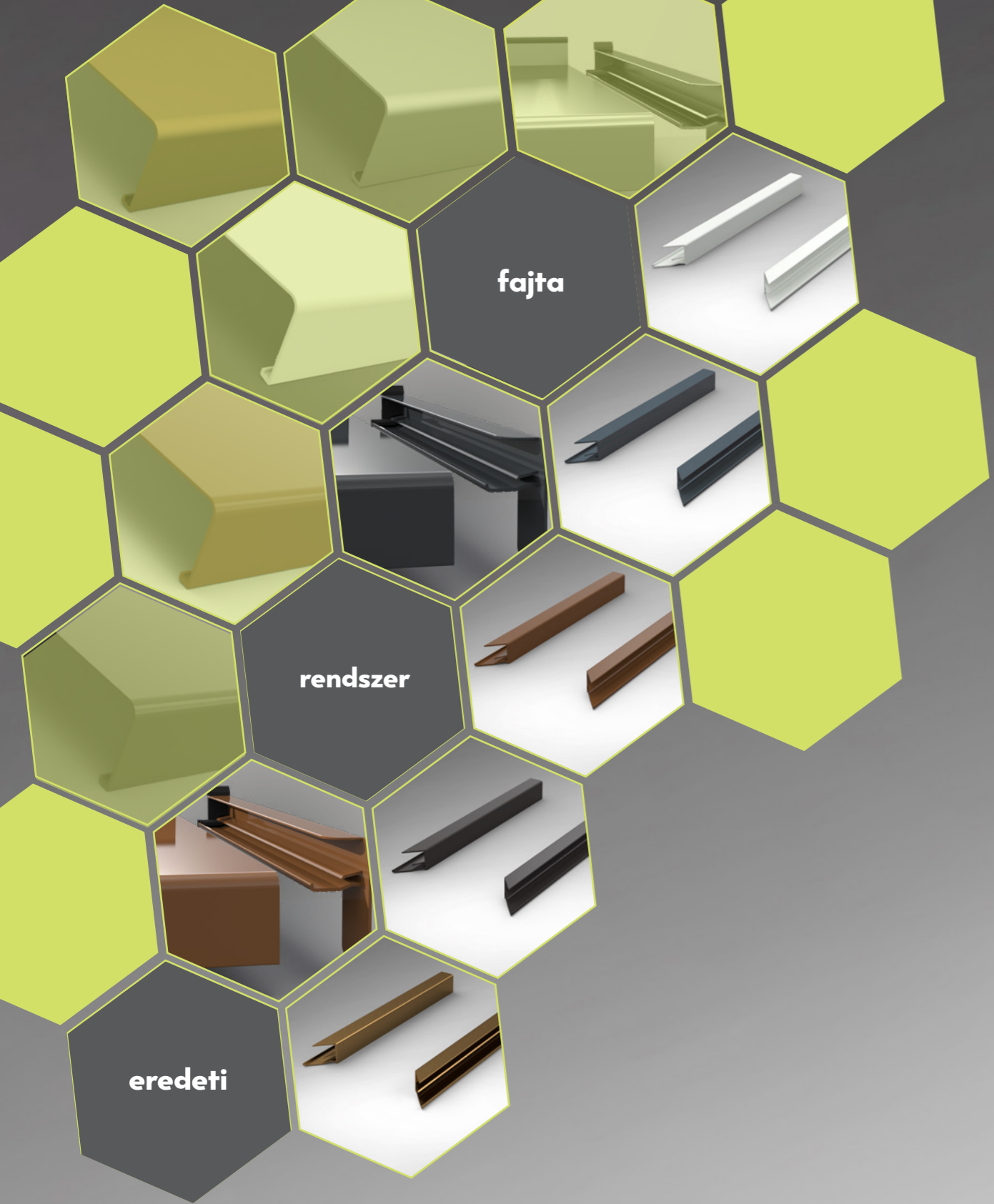
10 db/doboz.



MŰSZAKI ADATOK

Hossztoldó
gumitömítéssel 180°

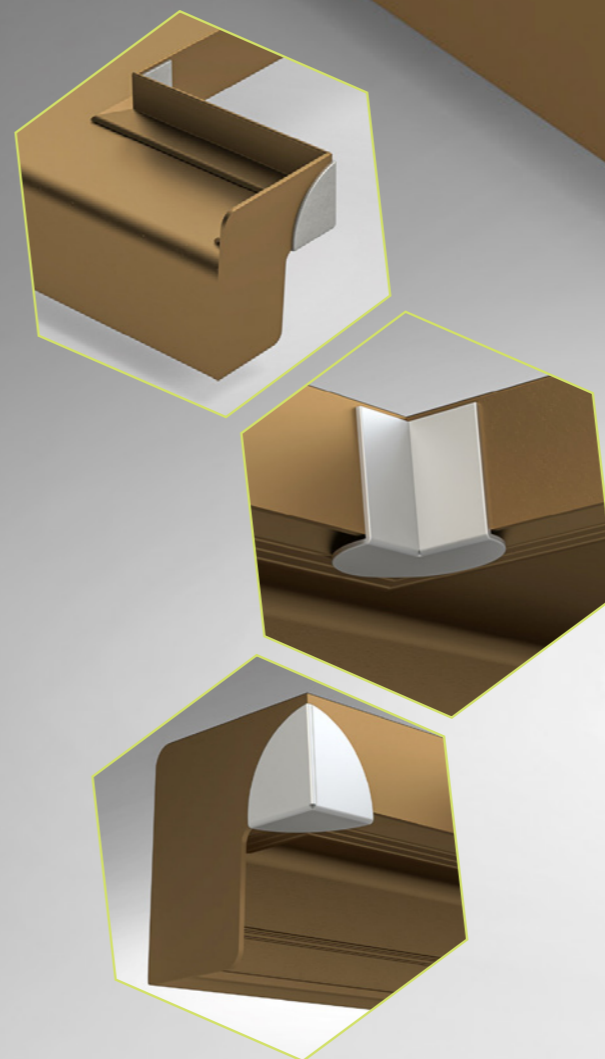
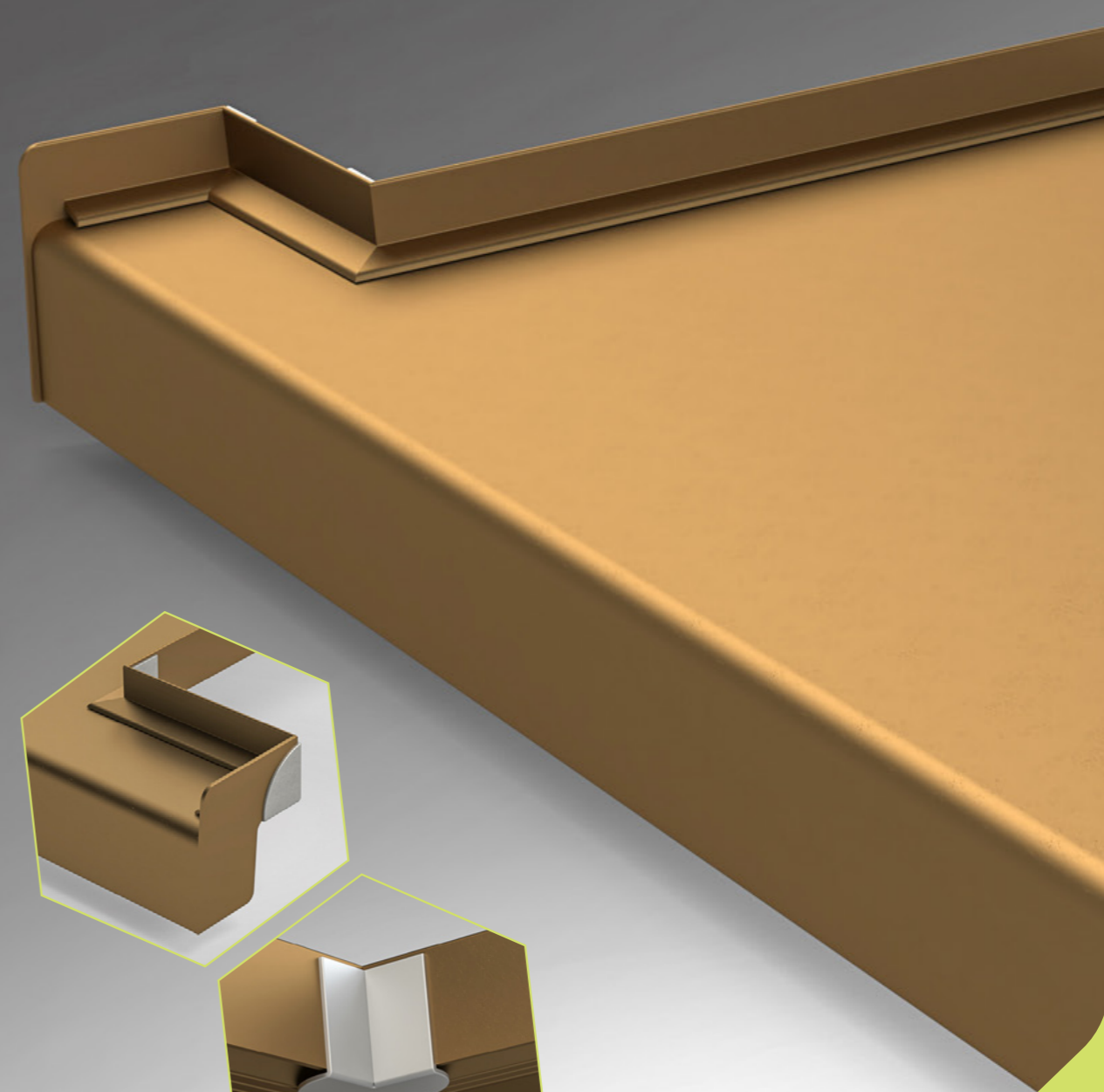
- A rögzítő elemek az 5° dőlési szögű párkányokra vannak kialakítva.
- A 30 mm felső részen elfedi az esetleges vágási hibákat.
- Hossztoldók használatánál kérem vegye figyelembe az 62. oldalon leírt szerelési útmutatót.



fajta

rendszer

eredeti



6

Fejezet

VÉGZÁRÓ ELEMEEK

egyedi kialakítású párkányokhoz

Műszaki szempontból a legjobb megoldás az épület külső védelmére, az ablak alsó részénél.

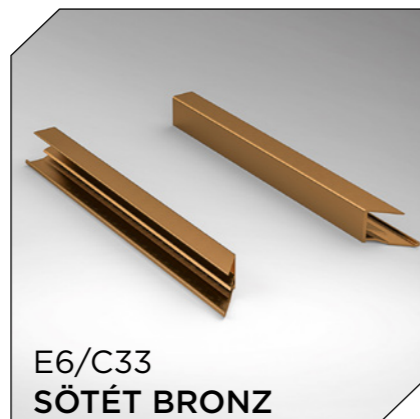
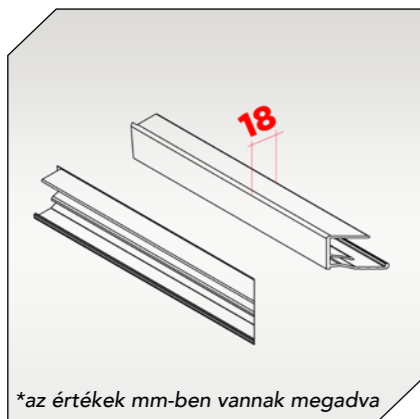
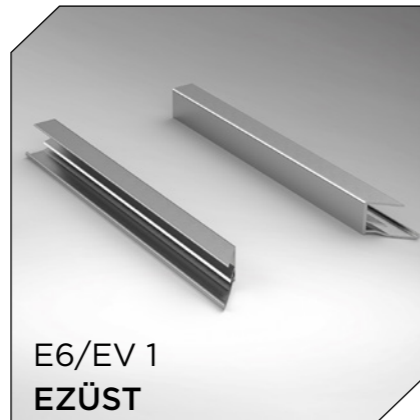
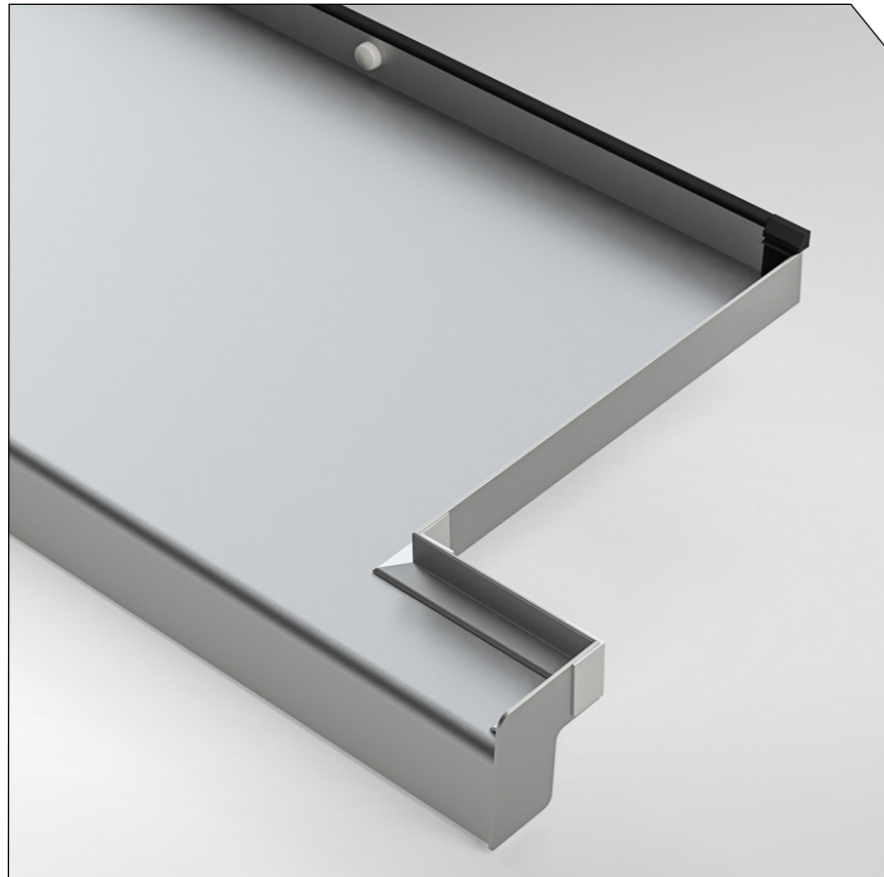


tsvline.hu

Nézze meg
termékünket a
weboldalunkon
is

06. VÉGZÁRÓ ELEMEK

egyedi kialakítású párkányokhoz



Termék megnevezése:

Végzőr elemek egyedi kialakítású párkányokhoz

Előnyök
Jellemzők:

- A TSV alumínium ablakpárkányhoz tartozó egyedi kialakítású végzőr elemek nagy pontosságú extrudálási eljárással készülnek, AA 6061 ötvözetből.
- Olyan helyzetekre javasoljuk, amikor az ablakpárkány beépítésekor formára vágásra van szükség.
- Az egyedi kialakítású végzőr a párkány kivágott részére van rögzítve, ezáltal biztosítja a megfelelő tömítést és vízvezetést.

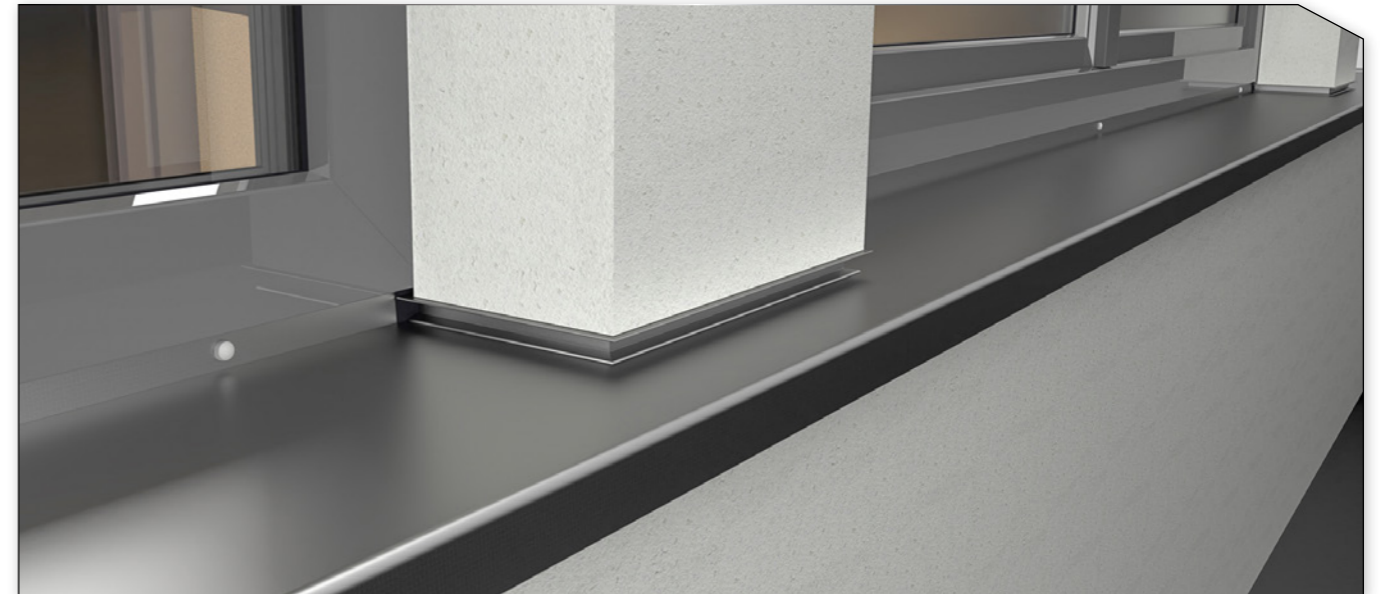
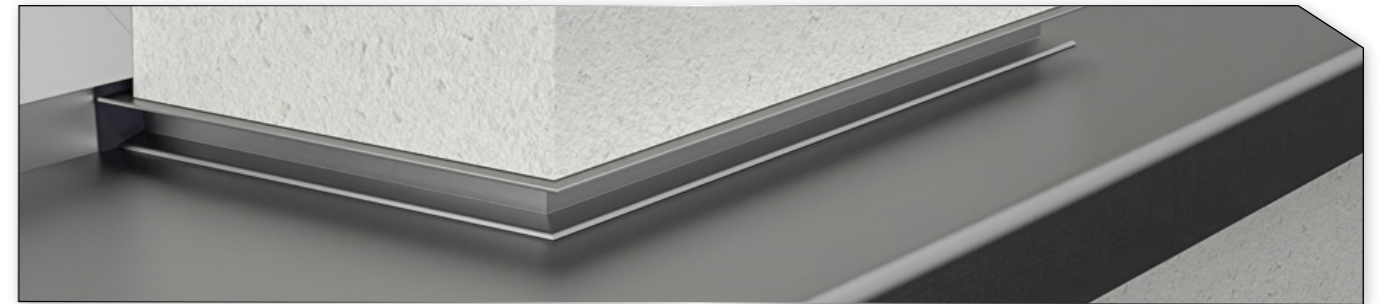
Raktárról elérhető
színek:

RAL 9016, RAL 8019, RAL 8003, RAL 7016
E6/EV1, E6/C32, E6/C33

*egyedi színek rendelésre

Elérhető szélességek:

Igényeknek megfelelően.

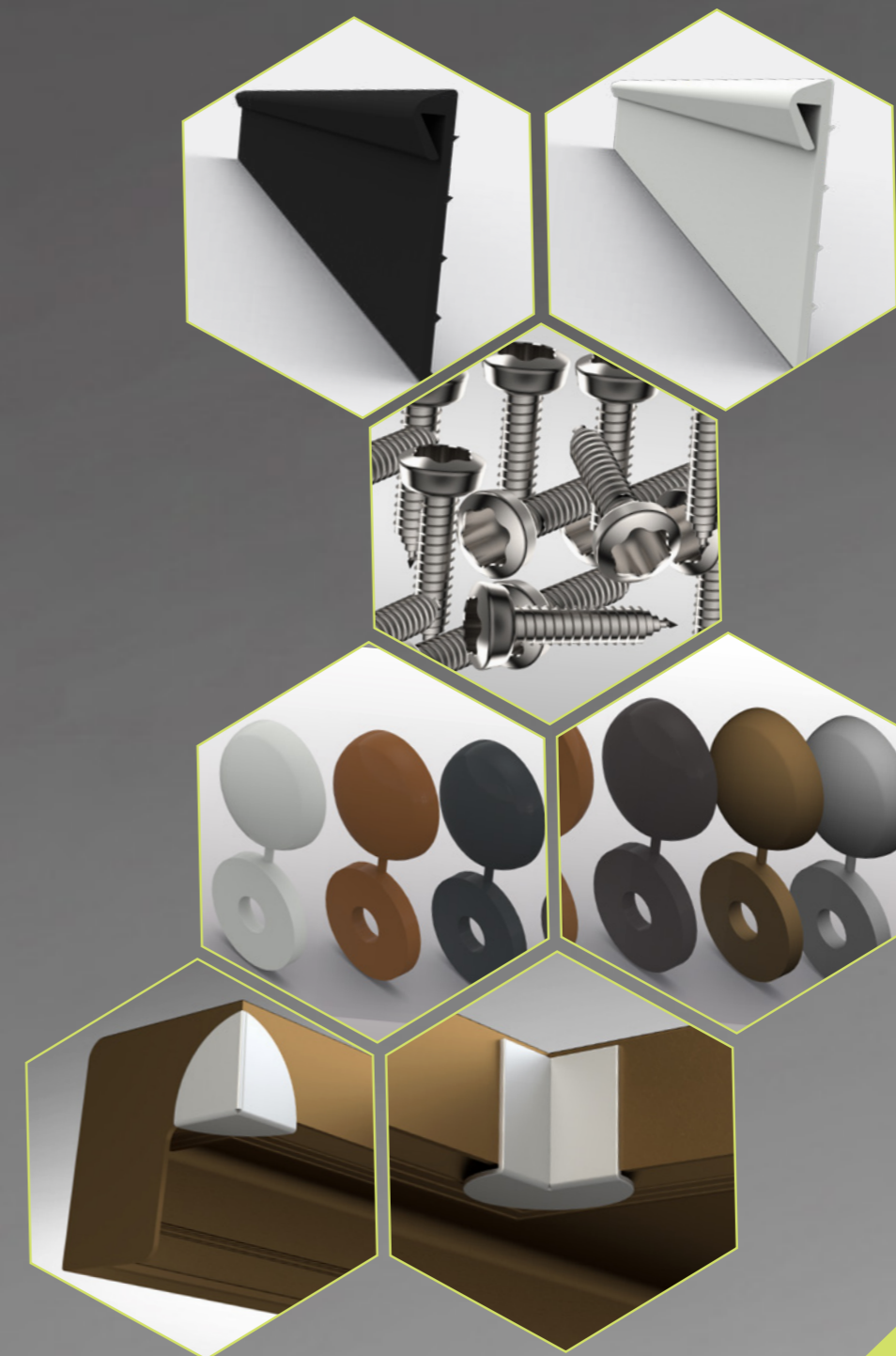


MŰSZAKI ADATOK

Végzőr elemek egyedi kialakítású párkányokhoz.

- Az egyedi kialakítású végzőr elemek rögzítése "clips-on" technológiával történik, hasonlóan a C és az L típusú végzőr elemekhez.

-A végzőrökkel használva, az illesztésekhez felvitt butil szalaggal egy olyan tartós rendszert eredményez, amely ellenáll a víz behatolásának.



7

Fejezet

SZERELÉSI TARTOZÉKOK

A szerelési kiegészítők a TSV alumínium ablakpárkány rendszer lényeges alkotó elemei.



Nézze meg
termékünket a
weboldalunkon
is

tsvline.hu

08. SZERELÉSI TARTOZÉKOK

szelőkcsavarok, takaródugók, tömítések, tömítőszalagok

SZERELŐCSAVAROK

TX 20 Önmetsző csavar inox 3,9x25 mm



Jellemzők:

- alacsony korrózió
- a hagyományos csavarokhoz képest nagyobb meghúzási nyomaték
- magas kopásállóság - élettartam 50 év
- alacsony hővezető képesség a horganyzott csavarokhoz képest;
- nyíró és vonóerőkkel szembeni ellenállás
- rugalmasság, ellenáll a magas és az alacsony hőmérsékletnek

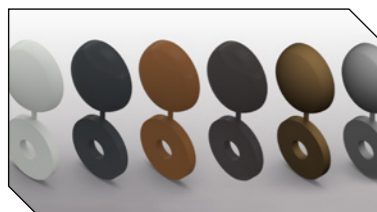
Csomagolási egység:

- 100 darab

További összeszerelési részletek - 62. oldal 1. és 3. ábra

TAKARÓDUGÓK

Takaródugók szerelőcsavarokra

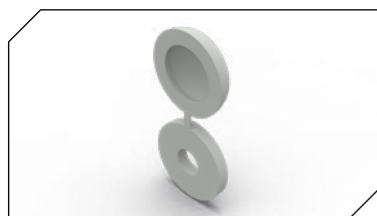


Jellemzők:

- Kifejezetten a rögzítőcsavarok lefedésére tervezték: TX20 önfúró - 3,9x25 mm
- tartósság: ABS-ből készült
- könnyen alkalmazható
- széles színválaszték: RAL7016, RAL8003, RAL8019, RAL9016, EZÜST, BRONZ
- az alátét a maszkoló burkolathoz van rögzítve.

Csomagolási egység:

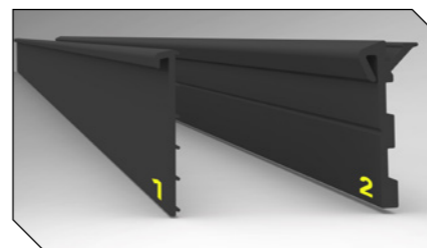
- 100 darab



További összeszerelési részletek - 62. oldal 1. és 3. ábra

GUMITÖMÍTÉSEK

Gumitömítések az alumínium párkányokhoz



További összeszerelési részletek - 62. oldal 3. és 4. ábra

Jellemzők:

- EPDM anyagból készült, szélessége 27 mm
- külső felhasználás
- szín: RAL9005
- rugalmasság
- hő- és vegyszerállóság
- könnyű szerelhetőség

Ajánlások:

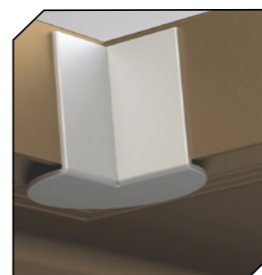
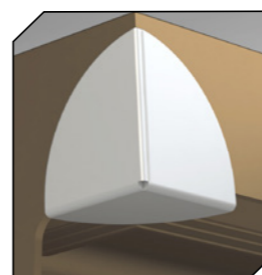
Az (1) -es típust párkányfogadóval rendelkező szerkezetek esetén használjuk.

Az (2)- es típust közvetlenül a tokhoz illesztésnél használjuk.

Kiszerezési egység: párkányméret szerint

TÖMÍTŐSZALAGOK

Butil tömítőszalag

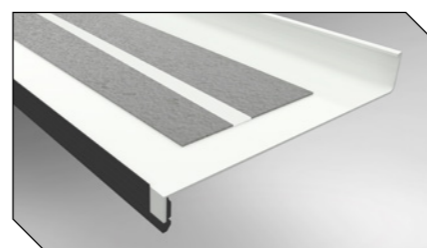


Jellemzők:

- butil gumiból, kívül alumínium fólia
- ellenáll az UV sugárzásnak
- alkalmazási hőmérséklet +5°C - +40°C
- hőállóság -40°C - +90°C
- gyors tapadás a legtöbb anyagon
- vízszigetelő anyagként való besorolás
- öntapadás
- szigetel a nedvesség ellen
- egyszerű alkalmazás.

DIMENZIÓ: 60x0,7 mm

Hangszigetelő tömítőszalag



Jellemzők:

- textil anyagból készült
- külső felhasználás
- öntapadás
- időtálló

DIMENZIÓ:

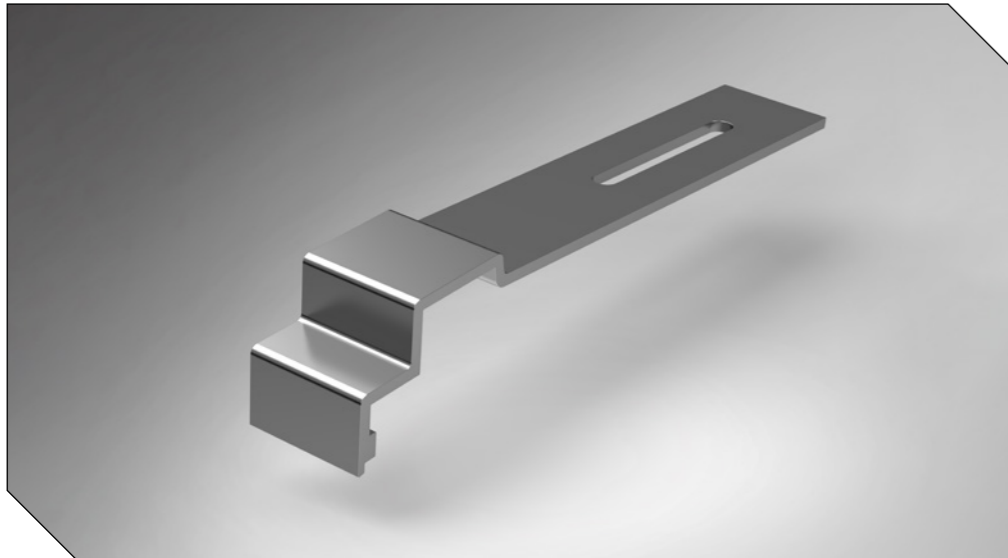
- 50x1000 mm
- 80x1000 mm
- 100x1000 mm
- 120x1000 mm

További összeszerelési részletek - 62. oldal 2. ábra

08. TSV ALUMÍNIUM PÁRKÁNY RÖGZÍTŐ TÁMASZ FALAZATHOZ

Az alumínium párkány rögzítése a különböző típusú homlokzatú épületeknél: dekortéglával, vakolattal vagy hőszigeteléssel borított homlokzatok esetén

Alumínium párkány rögzítőtámasz dekortéglából kivitelezett homlokzatnál



JELLEMZŐK:

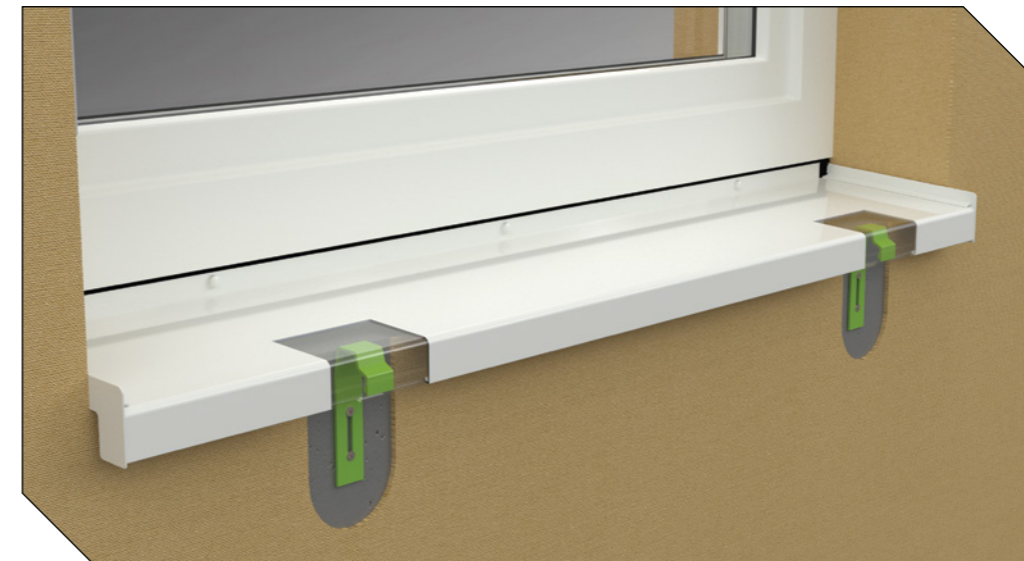
- precíziós extrudálási eljárással gyártva AA6061 ötvözetből;
- kiemelkedő teljesítmény korrozio szempontjából az elektrosztatikus eljárással felvitt festéknek köszönhetően;
- 40 x 6 mm-es bemetszés sel van ellátva, amellyel a támasz rögzíthető a falazatban;
- tartósság és a magas hőmérséklettel szembeni ellenállás;
- könnyű elhelyezés és vízszintes helyzetben történő rögzítés a beépítés helyén.

AJÁNLÁSOK:

- a támasz használata a 150 mm-es vagy annál nagyobb szélességű alumínium párkányok rögzítéséhez ajánlott;

*a rögzítőtámasz alkalmazhatósága vakolást nem igénylő homlokzatokra vonatkozik új vagy felújított épületek esetén;
**beépítésre vonatkozó további részletek - 64. old.

Alumínium párkány rögzítőtámasz vakolattal kivitelezett homlokzatnál



JELLEMZŐK:

- precíziós extrudálási eljárással gyártva, AA6061 ötvözetből;
- kiemelkedő teljesítmény korrozio szempontjából az elektrosztatikus eljárással felvitt festéknek köszönhetően;
- 40 x 6 mm-es bemetszés sel van ellátva, amellyel a támasz a falazatban függőleges helyzetben rögzíthető;
- tartósság és a magas hőmérsékletekkel szembeni ellenállás;
- könnyű elhelyezés.

AJÁNLÁSOK:

- a támasz használata a 150 mm-es vagy annál nagyobb szélességű alumínium párkányok rögzítéséhez ajánlott;

*a rögzítőtámasz alkalmazhatósága vakolt homlokzatokra vonatkozik és felújításhoz alkalmas;
**beépítésre vonatkozó további részletek - 66. old.

08. TSV ALUMÍNIUM PÁRKÁNY RÖGZÍTŐ TÁMASZ FALAZATHOZ

Alumínium párkány rögzítőtámasz hőszigeteléssel kivitelezett homlokzatnál



JELLEMZŐK:

- precíziós extrudálási eljárással gyártva, AA6061 ötvözetből;
- kiemelkedő teljesítmény korrozio szempontjából az elektrosztatikus eljárással felvitt festéknek köszönhetően;
- tartósság és a magas hőmérsékletekkel szembeni ellenállás;
- könnyű elhelyezés és rögzítés függőleges helyzetben a beépítés helyén.

AJÁNLÁSOK:

- a támasz használata a 150 mm-es vagy annál nagyobb szélességű alumínium párkányok rögzítéséhez ajánlott;

*a rögzítőtámasz alkalmazhatósága hőszigeteléssel kivitelezett homlokzatokra vonatkozik és új épületekhez alkalmas;
 **beépítésre vonatkozó további részletek - 68. old.

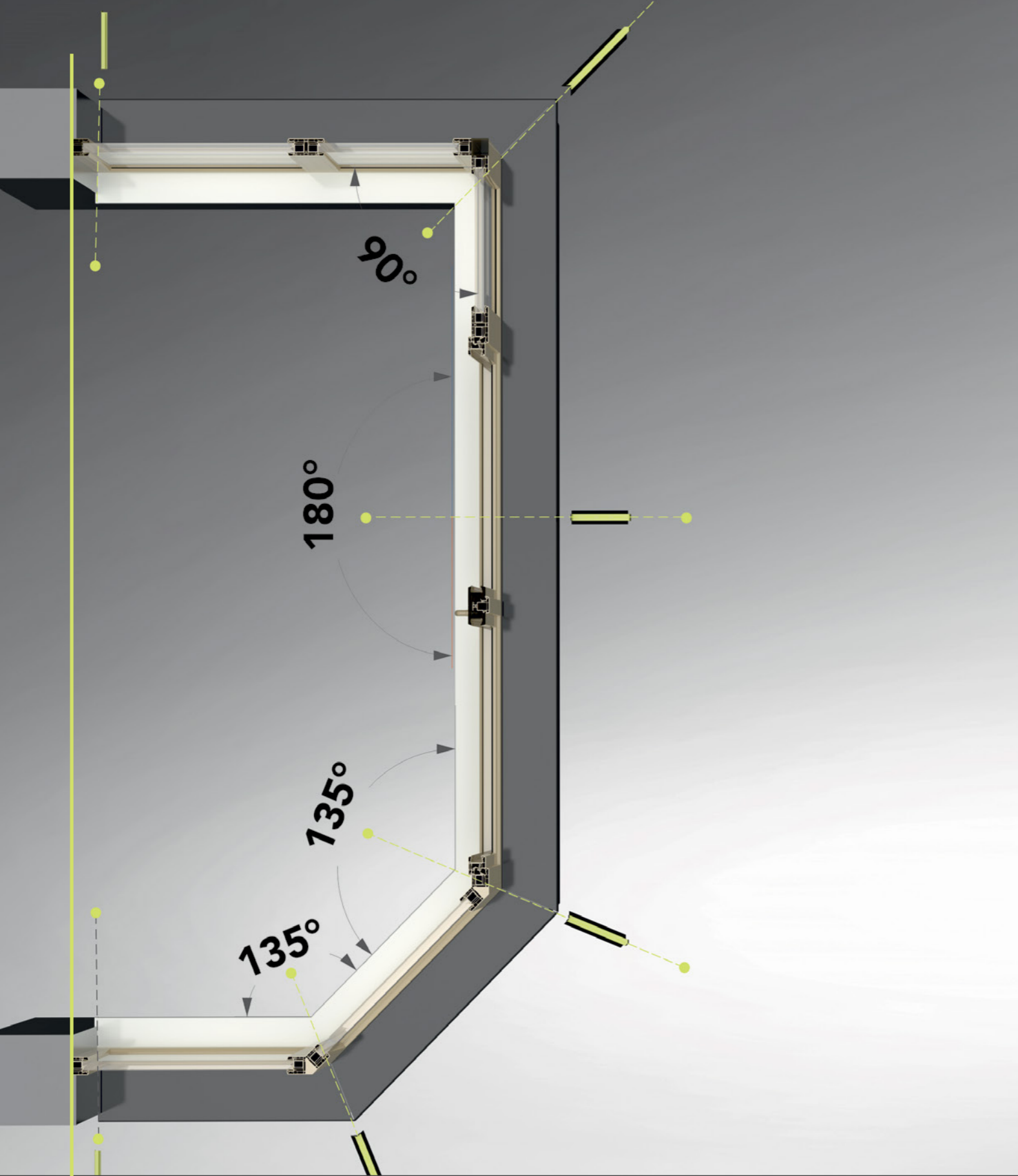
Alumínium párkány rögzítőtámasz hőszigeteléssel kivitelezett homlokzatnál



RÉSZLETEK:

Két elemből álló támasz:

- 1) Fröccsöntött műanyagból készült konzol, amelyen több rögzítő lyuk található, ami nagyobb rugalmasságot biztosít a beépítéskor, mivel nincsenek rögzítési megkötések;
- 2) Alumínium profilból kivitelezett különböző hosszúságú támasz, amely alkalmas különböző vastagságú hőszigetelésekhez



- Alumínium párkány méretének meghatározása
- A telepítési hely előkészítése
- Az alumínium párkány felszerelése
- Hogyan tartják karban?
- Általános ajánlások

8

Fejezet

**KARBANTARTÁSI ÚTMUTATÓ
SZERELÉSI ÚTMUTATÓ**

Technikai támogatás

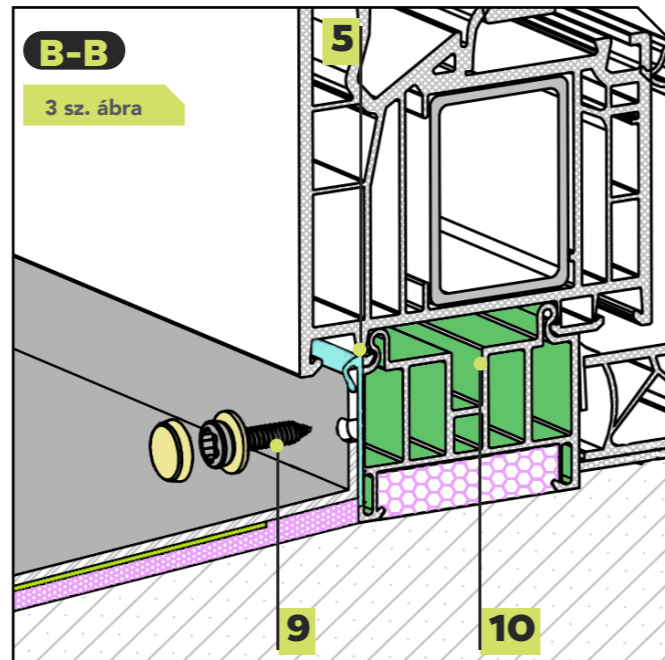
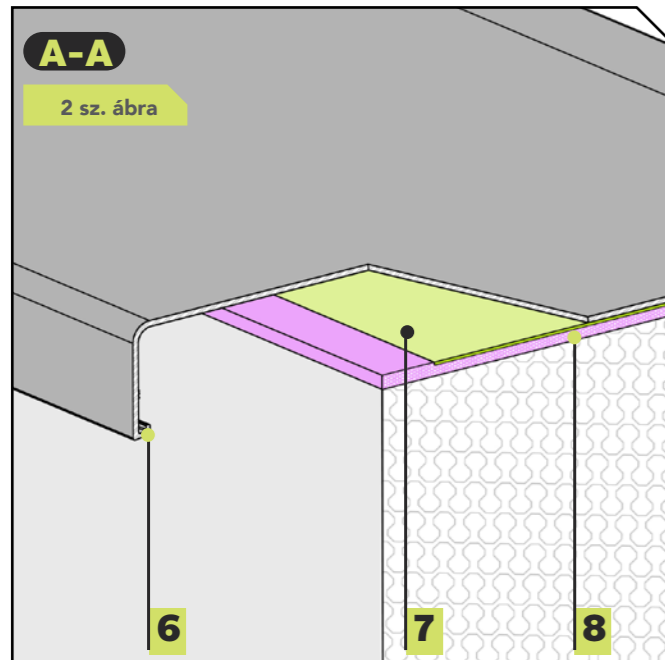
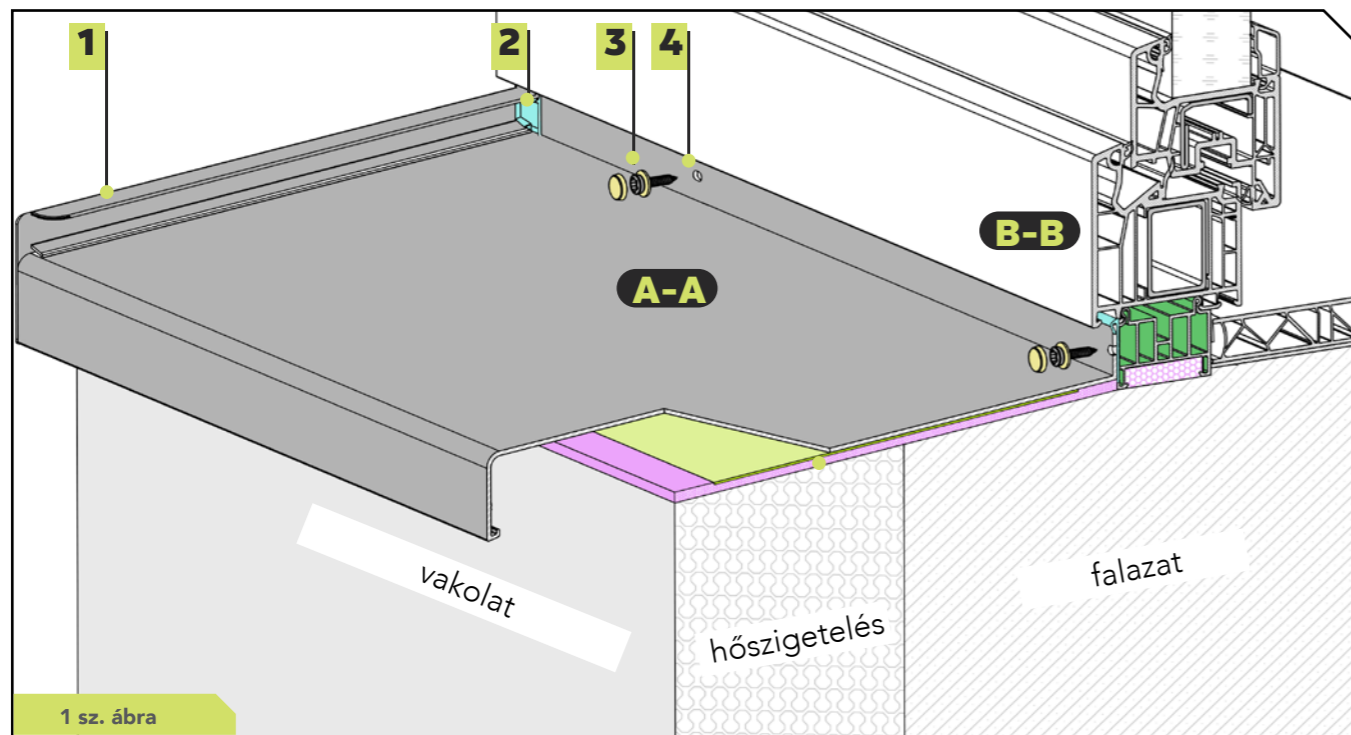


Nézze meg
termékünket a
weboldalunkon
is

tsvline.hu

10. ÚTMUTATÓ

a professzionális telepítéshez

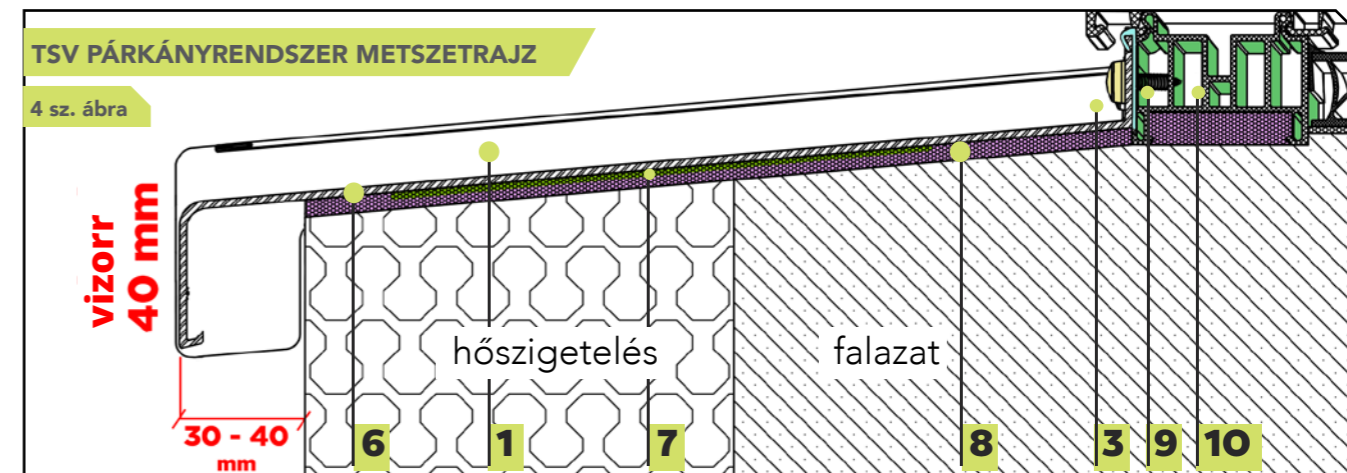


TARTALOM

- | | |
|---|---|
| 1 C típusú alumínium párkány végzáró | 6 TSV alumínium párkány 40 mm vízzel |
| 2 Butil tömítőszalag | 7 Hangszigetelő tömítőszalag |
| 3 Takaródugó | 8 Alacsony tágulású poliuretán hab |
| 4 4,2x7 mm furat | 9 Önmetsző csavar TX20 3,9x25 mm |
| 5 Gumitömítés | 10 Párkányfogadó |

10. RÉSZLETES

szerelési útmutató



Hogyan telepítsük a rendszert

01 Alumínium párkány méretének meghatározása

A TSV alumínium párkányrendszer összeszerelésének első folyamata a beépítési méret meghatározása. A szélesség meghatározásánál figyelembe kell venni a végzárókat, amelyek 3 mm helyet foglalnak. Az optimális szélesség meghatározásához meg kell mérni a párkányfogadó és az épület homlokzat széle közti távolságot. Ehhez 30-40 mm-t kell hozzászámolni, a megfelelő vízelvezetés miatt. Felújítási illetve új építési projektek esetén is a fenti méretmeghatározást kell figyelembe venni kivitelezést a tervező jelezte.

02 A telepítési hely előkészítése

A szerelést egyenletes felületen javasolt elvégezni. Ehhez készítse elő a telepítési hely felületét, amelyre a TSV alumínium ablakpárkány fog kerülni. Távolítsa el minden olyan szennyeződést amely az új építés vagy a felújítás során keletkezett. A helyes előkészítés megkönnyíti a TSV alumínium párkány szakszerű felszerelését, szintezését. Elősegíti a poliuretán habok tapadását.

03 Az alumínium párkány felszerelése

Az összeszerelés első szakaszában a következő terméket kell felhelyezni a TSV alumínium párkányra:

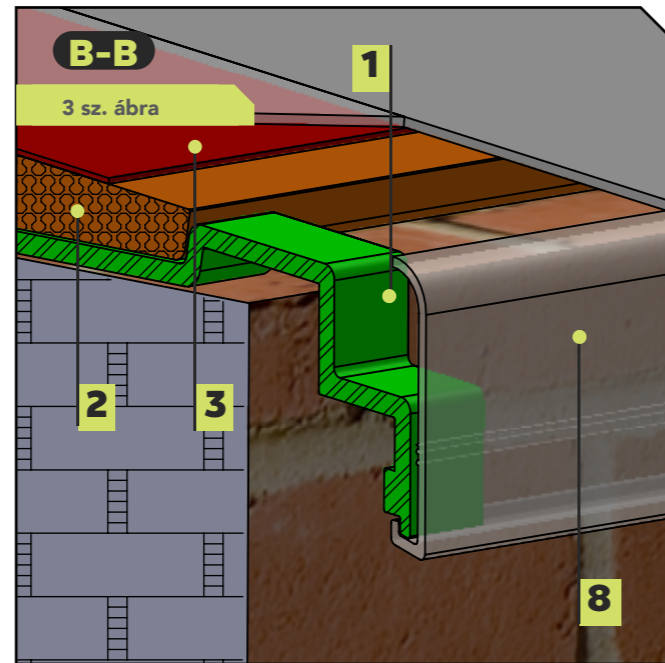
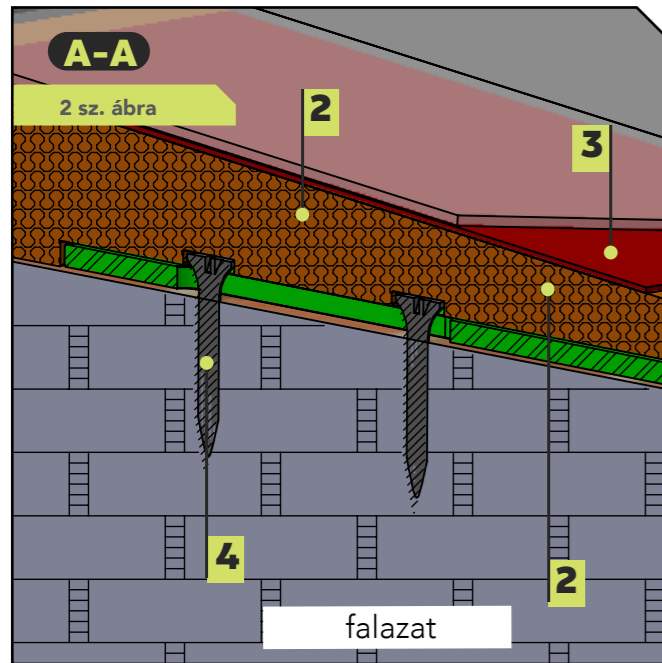
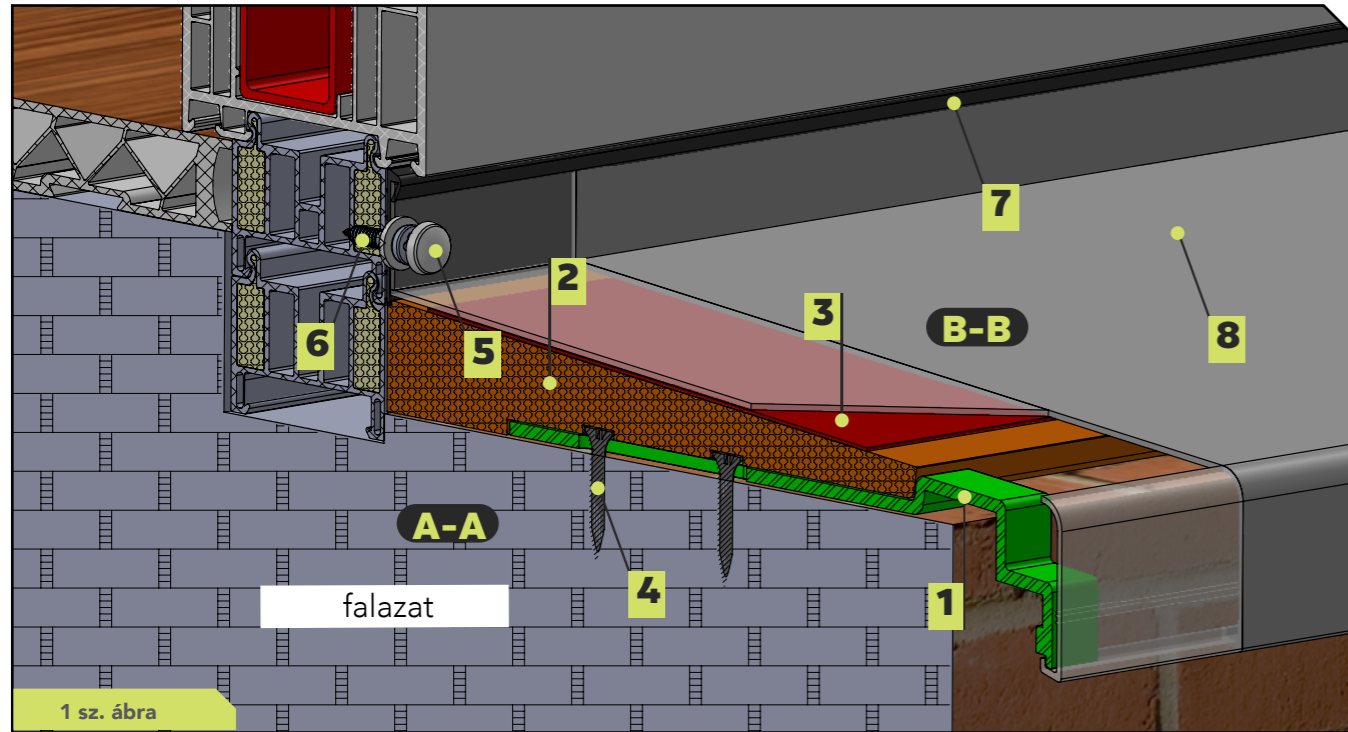
1. EPDM gumitömítés méretre vágva
2. A rendszer szüksége szerint C vagy L típusú párkányvégzáró
3. A butil tömítőszalag a belső sarkokra
4. A hangszigetelő tömítőszalag az eső okozta hanghatások ellen, méretre vágva

A második szakaszban poliuretán habot kell felvinni a beépítési felületre, majd ABS takarókkal ellátott csavarokkal kell rögzíteni a TSV alumínium párkányt a párkányfogadóhoz.

* 1: Új építési projektek esetén a "C" típusú végzáró használata ajánlott úgy, hogy az utólagosan felhelyezett szigetelés rákerüljön a 18 mm széles lehajlásra. Felújításoknál, vagy szigetelés után történő ablakpárkány beépítéseknél a két falsík közötti távolságot kell figyelembe venni "L" típusú végzárót használva.
** 2: TSV ablakpárkány rendszer részét képezik a TORX 3,9X25 mm rozsdamentes inox csavarok.

10. ÚTMUTATÓ

a professzionális telepítéshez

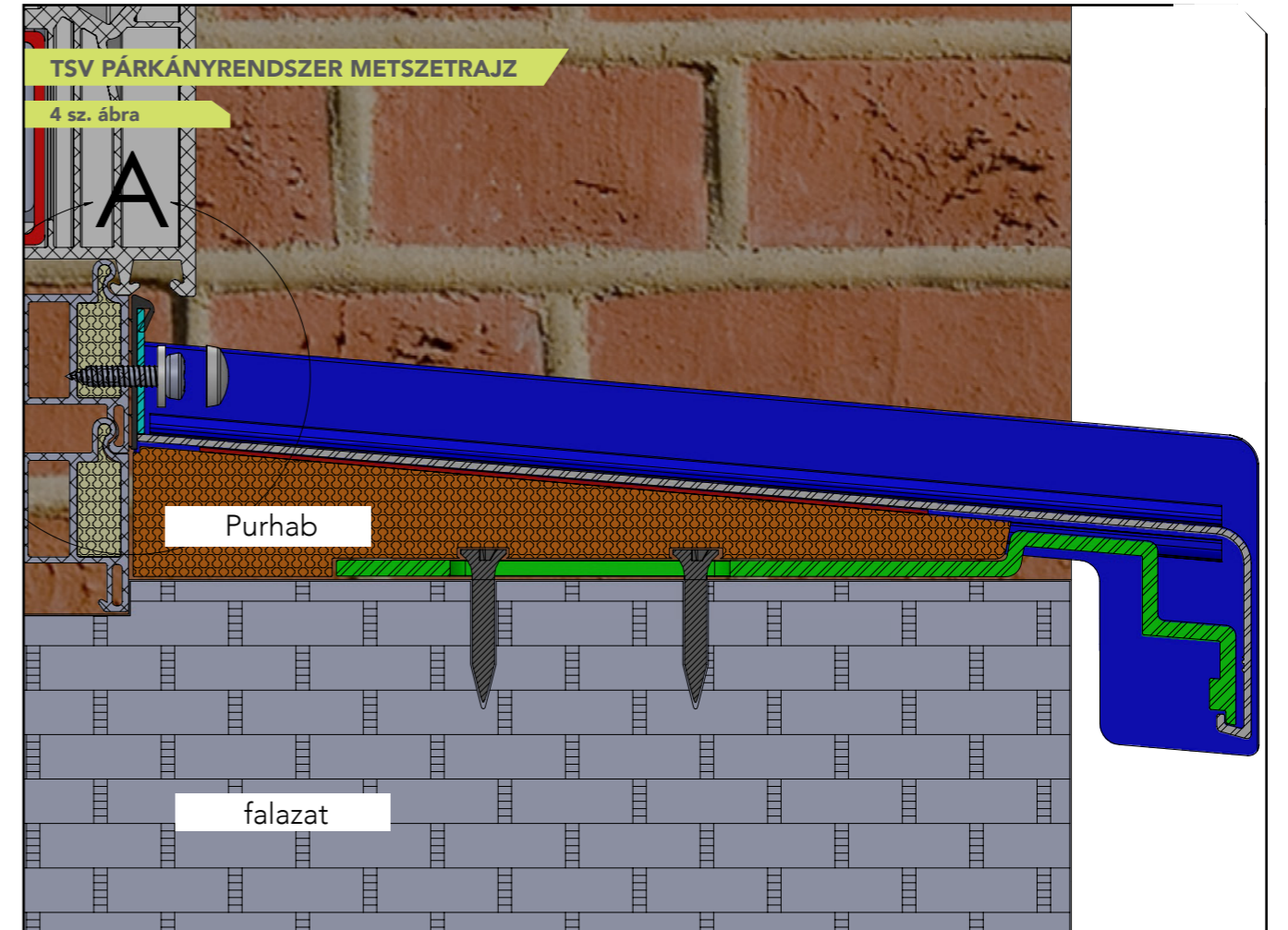


TARTALOM

- | | |
|--|---|
| 1 Homlokzati tartószerkezet felújításokhoz/dísztéglához | 5 ABS takaródugó csavarra |
| 2 Alacsony tágulású purhab | 6 Horganyzott csavar 3.9x25 mm |
| 3 Hangszigetelő tömítőszalag | 7 Gumitömítés |
| 4 Rögzítő csavar | 8 TSV alumínium párkány 40 mm vízzel |

10. RÉSZLETES

szerelési útmutató



A támasz felhasználási módjai az alumínium párkány falazathoz

Az Alumínium párkány rögzítőtámasz beépítését megelőző lépés, a falazatnak a stabilizálása. A támaszok különböző jellemzőkkel rendelkeznek az épület kivitelezési szintjének és a különböző típusú homlokzatoknak függvényében: dekortéglával, vakolattal vagy hőszigeteléssel borított homlokzatok függvényében.

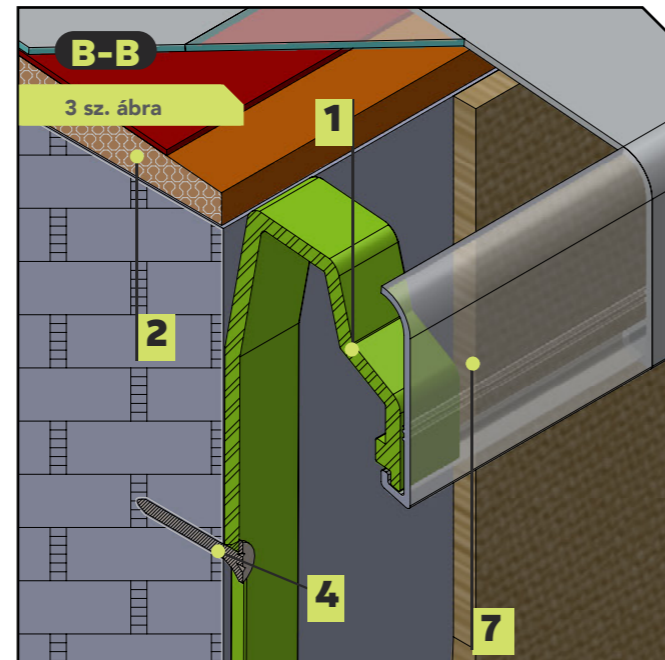
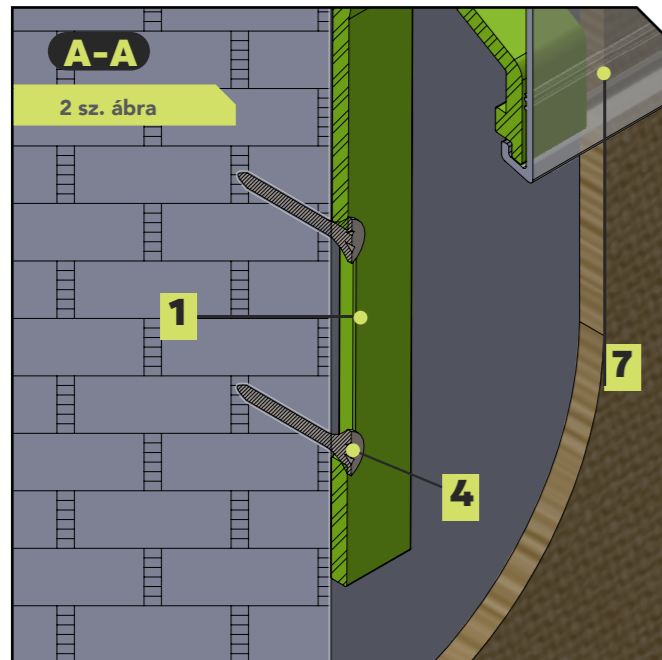
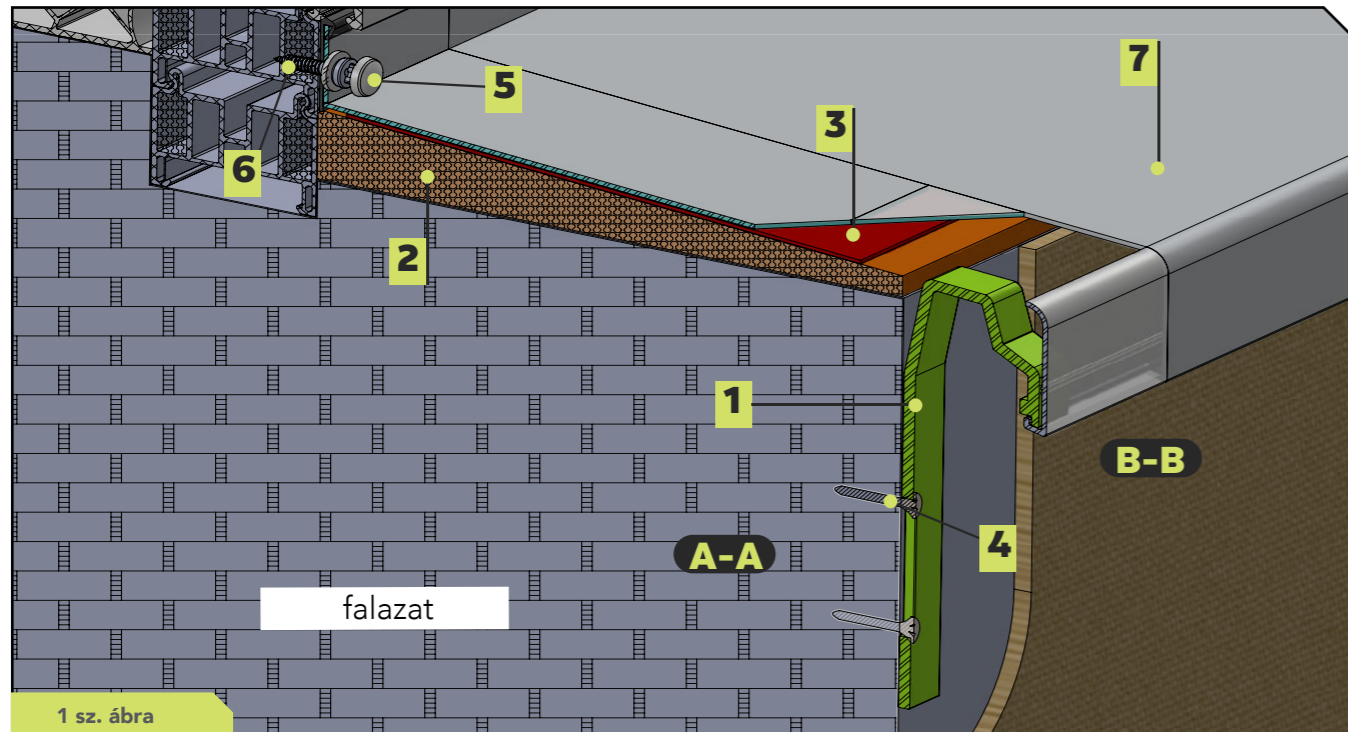
01 Alumínium párkány rögzítőtámasz dekortéglából kivitelezett homlokzatnál

A támaszt a 150 mm-es vagy annál nagyobb szélességű alumínium párkányok beépítéséhez ajánljuk, új épületeknél vagy meglévő épületek felújításakor. A támasz egy 40 x 6 mm-es bemetszéssel rendelkezik, amely lehetővé teszi a falazatban történő rögzítést.

A támaszt vízszintes helyzetben kell beépíteni az alumínium párkány alá, annak rögzítése érdekében, és nem igényel olyan munkálatokat, amelyek a dekortégla szerkezetét érintenék.

10. ÚTMUTATÓ

a professzionális telepítéshez

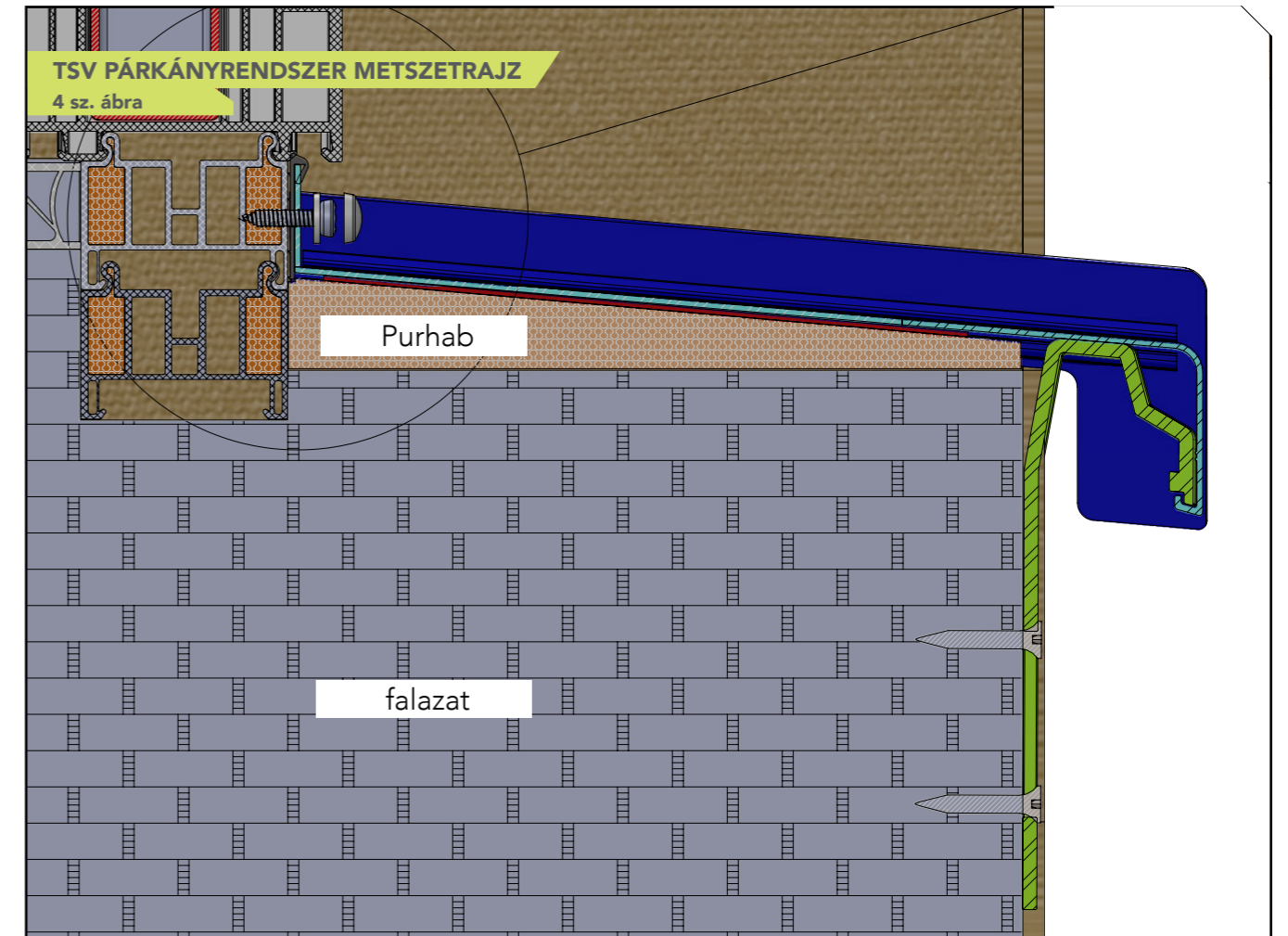


TARTALOM

- | | |
|--|---|
| 1 Homlokzati tartószerkezet vakolandó felületénél | 5 ABS takaródugó csavarra |
| 2 Alacsony tágulású purhab | 6 Horganyzott csavar 3.9x25 mm |
| 3 Hangszigetelő tömítőszalag | 7 TSV alumínium párkány 40 mm vízzel |
| 4 Rögzítő csavar | |

10. RÉSZLETES

szerelési útmutató



A támasz felhasználási módjai az alumínium párkány falazathoz

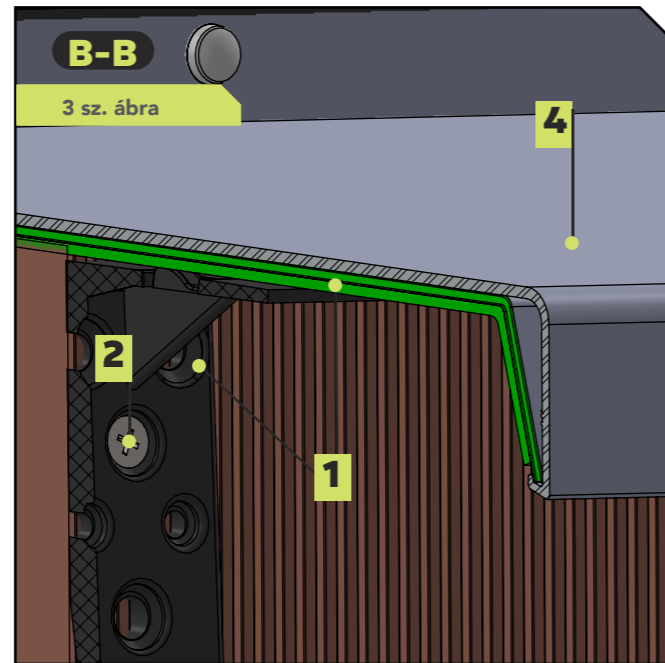
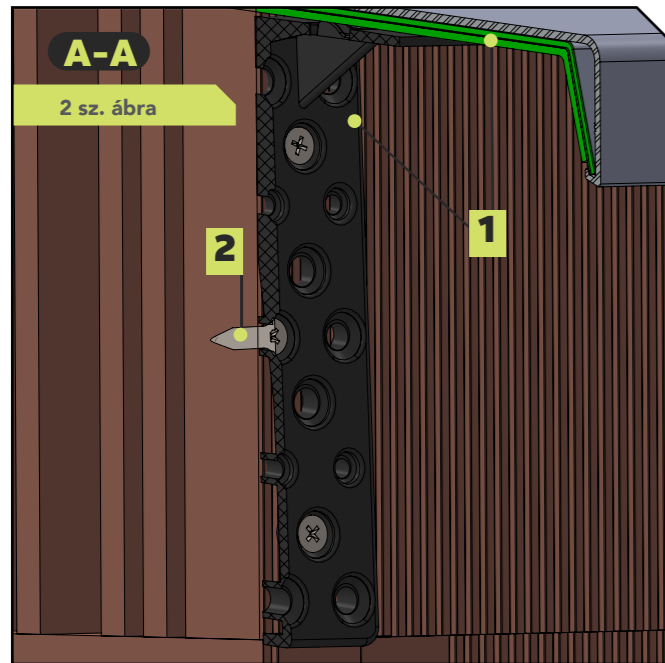
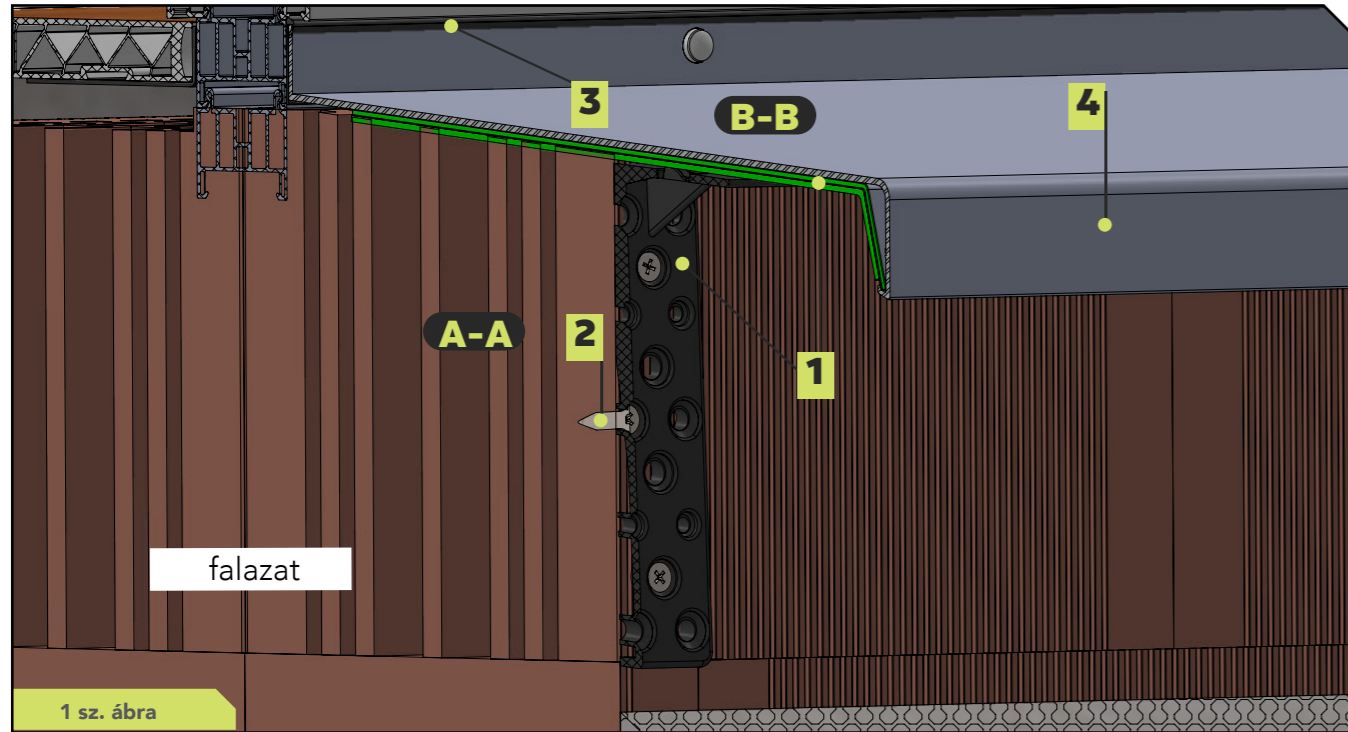
Az Alumínium párkány rögzítőtámasz beépítését megelőző lépés, a falazatnak a stabilizálása. A támaszok különböző jellemzőkkel rendelkeznek az épület kivitelezési szintjének és a különböző típusú homlokzatoknak függvényében: dekortéglával, vakolattal vagy hőszigeteléssel borított homlokzatok függvényében.

02 Alumínium párkány rögzítőtámasz vakolattal kivitelezett homlokzatnál

A támasz használata már meglévő, vakolt felületű épületekhez ajánlott, a 150 mm-es vagy annál nagyobb szélességű alumínium párkányok beépítéséhez. A támasz egy 40 x 6 mm-es bemetszéssel rendelkezik, amely lehetővé teszi a falazatban történő rögzítést. A támaszt függőleges helyzetben az alumínium párkány alá, közvetlenül a falazatra kell felszerelni a annak rögzítéséhez, majd ezt követően kell elvégezni az épület vakolatának kijavítását.

10. ÚTMUTATÓ

a professzionális telepítéshez

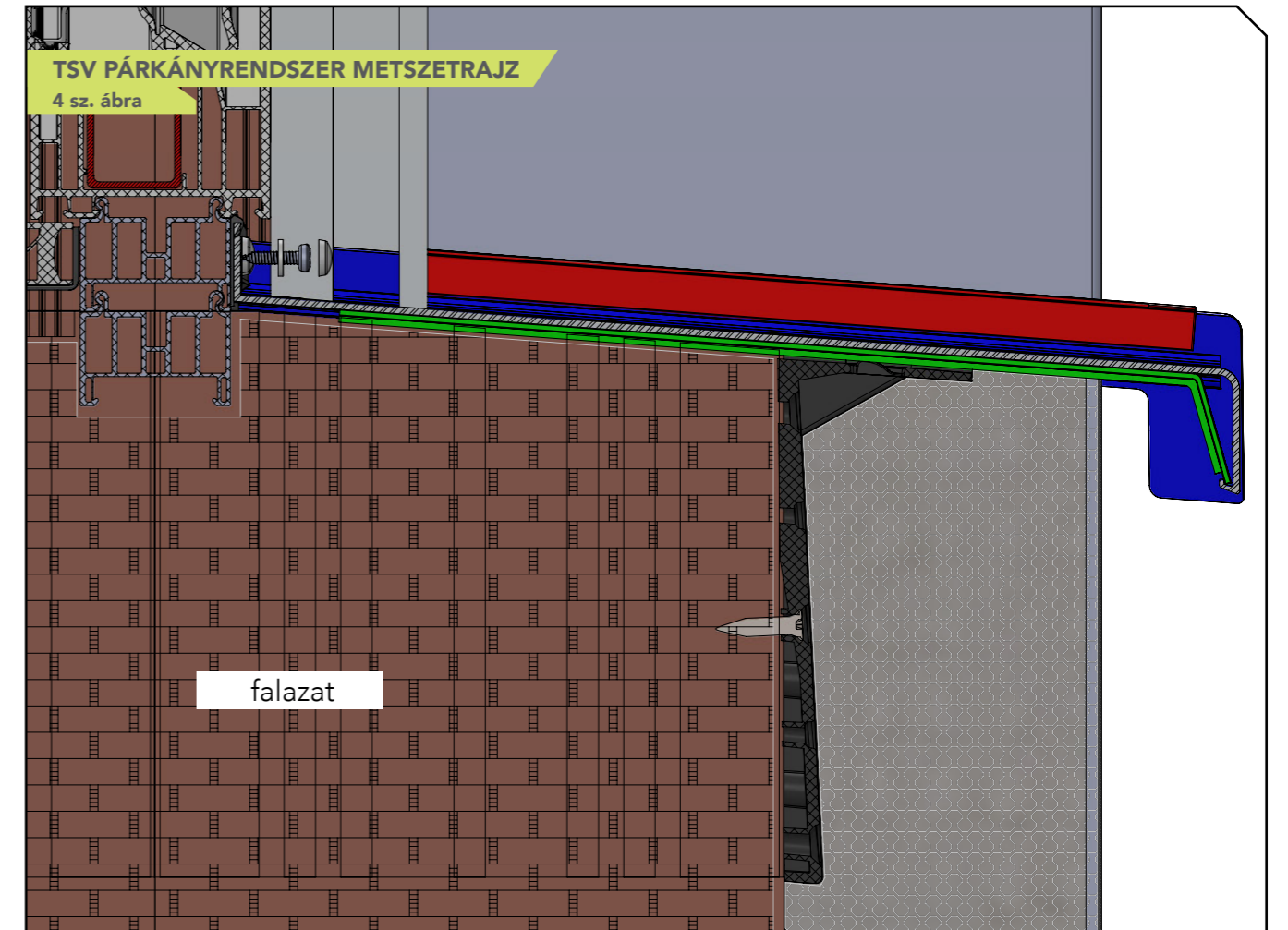


TARTALOM

- 1** Rögzítő elem későbbi hőszigeteléshez
- 2** Rögzítő csavar
- 3** Gumitömítés
- 4** TSV alumínium párkány 40 mm vízzorral

10. RÉSZLETES

szerelési útmutató



A támasz felhasználási módjai az alumínium párkány falazathoz

Az Alumínium párkány rögzítőtámasz beépítését megelőző lépés, a falazatnak a stabilizálása. A támaszok különböző jellemzőkkel rendelkeznek az épület kivitelezési szintjének és a különböző típusú homlokzatoknak függvényében: dekortéglával, vakolattal vagy hőszigeteléssel borított homlokzatok függvényében.

03 Alumínium párkány rögzítőtámasz hőszigeteléssel kivitelezett homlokzatnál

A támasz használata hőszigetelési rendszerrel kivitelezett épületekhez ajánlott, a 150 mm-es vagy annál nagyobb szélességű alumínium párkányok beépítéséhez. A támasz két elemből áll a beépítés megkönnyítése érdekében:

- A függőleges konzol, amely több rögzítő lyukkal van ellátva a különböző távolságokra történő felfogatáshoz, közvetlenül a falazathoz kell rögzíteni.
- Az alumínium profilból kivitelezett támasz, amelyet különböző méretben biztosítunk a különböző vastagságú hőszigetelésnél való alkalmazáshoz.

10. KARBANTARTÁSI ÚTMUTATÓ



01 Hogyan tartsuk karban?

A TSV alumínium párkány rendszer egy életre szóló befektetés, legyen az új építés vagy felújítás

Ahhoz, hogy a párkányrendszerünk mindig tökéletes állapotban legyen, rendszeres karbantartás szükséges.

A jellegzetes fényesség megtartása érdekében javasoljuk a párkányok és végzárók rendszeres tisztítását.

A szennyeződések eltávolítása szükséges, mert a lerakódott szennyeződés rontja a csapadék elvezetését.

Tisztítását vízzel és puha törölkendővel javasoljuk, ablaktisztító folyadék probléma nélkül használható



02 FONTOS INFORMÁCIÓK

A TSV alumínium ablakpárkányok és végzárók ellenállnak a gipsznek, mészkloridnak és cementnek.

A következő anyagokkal **TILOS** a tisztítása: Lakk, nitro hígítók, lakk hígítók és oldószerek (acetón, etil-acetát, benzol, klór, toluol, xilol, metanol, diklór-metán, fenolok, alkohol, adalékanyagok)



Általános ajánlások

A TSV alumínium ablakpárkány rendszer tökéletes működéséhez a következő eljárások betartását javasoljuk:


- A párkány dőlési szöge kevesebb legyen mint 5°;
- A kész homlokzathoz képest az alumínium ablakpárkány eltávolsága 30-40 mm kell legyen;
- A párkányrendszer tömítettségéhez szükséges a megfelelő kiegészítők használata, a párkányfogadó, a gumitömítések, a rozsdamentes csavarok és csavartakarók;
- A csapadék okozta zajhatások ellen használjuk a hangszigetelő tömítőszalagot. Javasoljuk az alumínium párkány felületének legalább 50%-os lefedését;
- A 3000 mm-nél hosszabb alumínium párkányok használata esetén javasoljuk a 180° hosszoldók használatát, a hőhatások általi méretváltozás miatt.

MINŐSÉGI TANÚSÍTVÁNY

a RAL színek színterelési eljárásához

CERTIFICATE

for a COATING APPLICATOR



to use the quality label in conformity with the QUALICOAT 2022 Specifications, applicable from 1 January 2022


Licence No.: 1406

Date of Granting: 08.01.2004



Valid until: 31.12.2024

Zurich, 1 January 2022

QUALICOAT




Ivo Vermeeren
President

Sue C. C. Paredi
Managing Director


QUALICOAT | Tödistrasse 48, 8002 Zurich, Switzerland | www.qualicoat.net



MINŐSÉGI TANÚSÍTVÁNY

a eloxálási eljárásához

**Authorization
to use the quality sign**



Licence number: 1605


is authorized to use the quality sign which is shown above, according to the regulations for the use of the quality label for ARCHITECTURAL ANODIZING as described in the current edition of the Specifications for the QUALANOD quality label for sulfuric acid-based anodizing of aluminium (Edition 01.01.2021). Architectural anodizing is one of the four types of anodizing covered by the Specifications.

Date of issue of the licence: 19.01.1996

Period of validity of the licence: until 31.12.2024


Zurich, 15 December 2021

QUALANOD





Dr. Metin Yilmaz
President

CERTIFICATION BODY



Monica Gerber
General Secretary



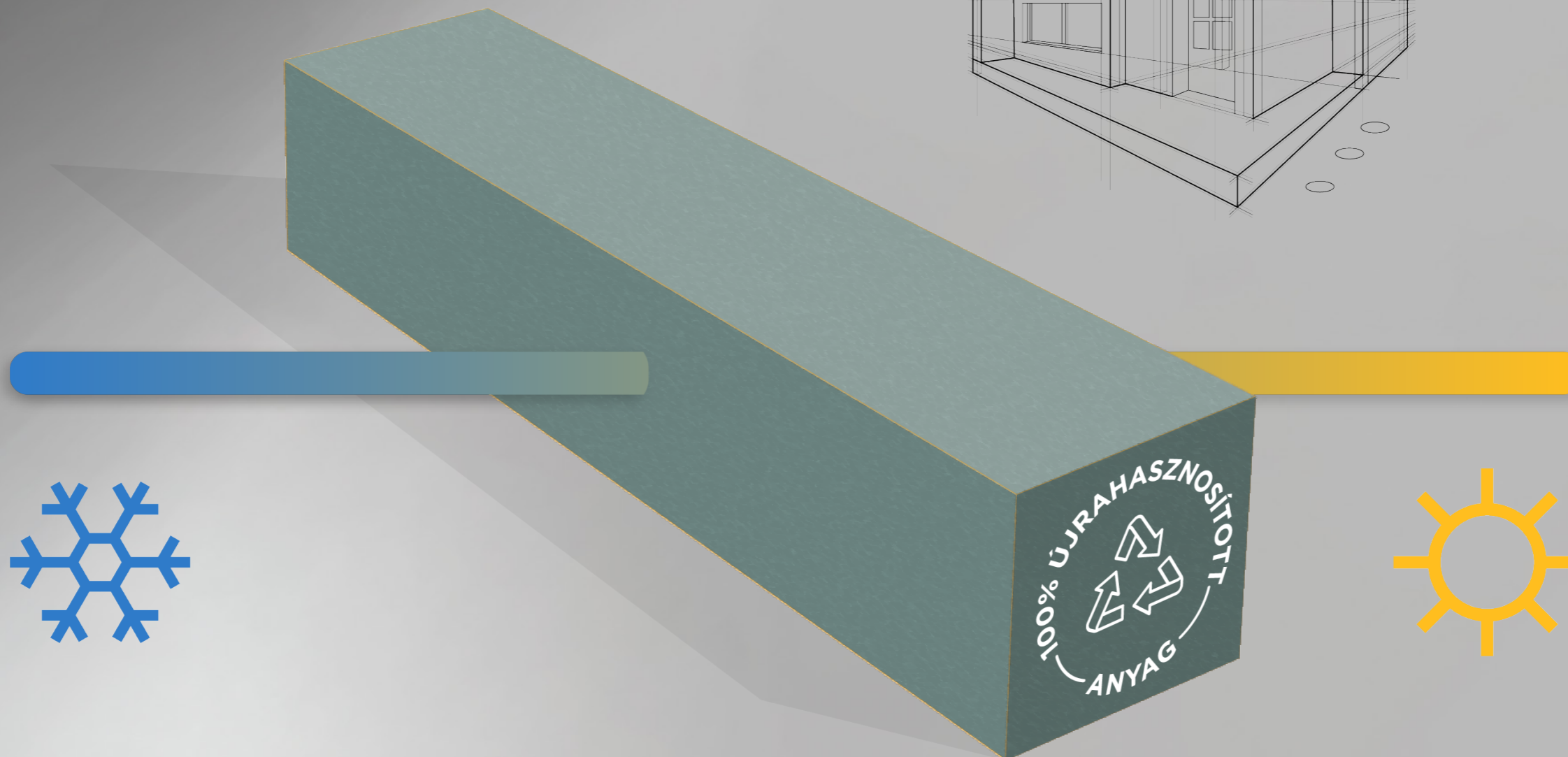
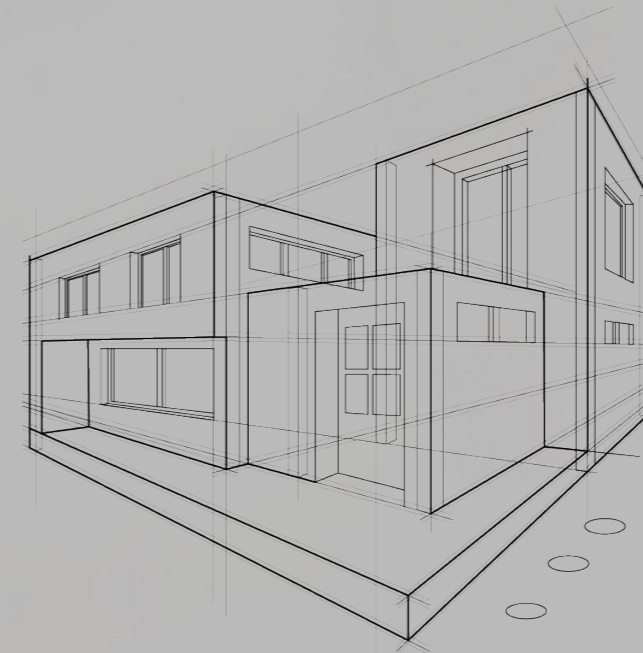


Website: www.qualanod.net
E-Mail: info@qualanod.net // Phone: +41 (0)43 305 09 77 / 81

Mailing address:
QUALANOD P.O. Box, CH-8027 Zurich

Domicile:
QUALANOD
ARCO Association Management AG
(certification body)
Tödistrasse 42, CH-8002 Zurich





9

Fejezet

TSV THERMO GREEN

A legjobb választás a nyílászárók szigetelésére



tsvline.hu

- *Toktoldó minden típusú profilhoz*
- *Lábazati hőszigetelés az ajtók optimális hő és vízszigetelésére*
- *Beépítőkeret*
- *Hőszigetelő profil ablakpárkányok alá külső/belső*

TSV THERMO GREEN

innovatív anyag, 100%-ban újrahasznosított PET palackokból

A TSV Thermo Green kiemelkedik a hőhatékonysági jellemzőivel, jó égésgátló tulajdonságával és csökkentett füstgáz kibocsátásával. Ez egy kis súlyú, de nagy mechanikai ellenállású anyag. A könnyű kezelhetőség és a kimagasló műszaki jellemzők által a TSV Thermo Green számos felhasználási lehetőséggel rendelkező anyagként emelkedik ki az építőiparban.

Az anyag tökéletes megoldást kínál olyan helyzetekben, ahol a mechanikai teljesítmény, a kiváló vízzáró tulajdonság, valamint a könnyű kompozit szendvicsmegoldás tartósabb megközelítése szükséges. Nagymértékben alkalmazkodó képességeivel ez a megfelelő megoldás az alkalmazások széles körében.



DNV·GL

Certificate No:
TAK0000155

TYPE APPROVAL CERTIFICATE

This is to certify:

That the Sandwich Core Materials

with type designation(s)
Kerdyn® Green - Series

is found to comply with
DNV GL class programme DNVGL-CP-0084 – Type approval – Sandwich core materials



Hővezető képesség U: 0,6 W/(m²k)

Jellemzők	unit	TSV Thermo green *	TSV Thermo green **	Standard
Névleges sűrűség	kg/m ³	80	180	ISO 845
	lb/ft ³	4,99	11,2	
Hőszigetelési teljesítmény (U)	W/(m ² k)	0,45	0,6	EN12667
Nyomószilárdság	MPa	1.00	3,05	ASTM D1621
	Psi	145	442	
Hajlítószilárdság	MPa	-	3,2	EN310
	Psi	-	462,7	
Vicat lágyuláspont	°C	-	77,6	ISO 306
	°F	-	171,7	
Szakítószilárdság	MPa	1,40	2,50	ASTM D-1623
	Psi	203	363	
Hővezető képesség	W/(mK)	0.0270	0.0403	EN12667
Hőtágulási együttható	K-1	-	LL 64.8*10-6 UL 65.4*10-6	DIN 53752
Épület tűzvédelmi osztály	Class	E 1)	E 2)	EN 13501
Ellenállás az axiális csavar kihúzásához	N	-	450	EN320
Vízfelvevő képesség (28 nap)	Vol.-%	2,4	≤ 0,5	ISO 16535
Víz- és nedvesség ellenállás (7 nap)	%	-	0,5	EN 12087
Ellenállás az öregedéssel szemben	Nagy ellenállás az idő múlásával szemben			

* hőszigetelő profil ablakpárkányok alá külső/belső

**párkányfogadó, lábazati hőszigetelés és beépítőkeret



Nagyon jó hőszigetelés



Magas hajlítási ellenállás



Magas nyomásállóság



Magas szakítószilárdság



Könnyen kezelhető és könnyen feldolgozható



Csavarokkal történő rögzítés lehetősége



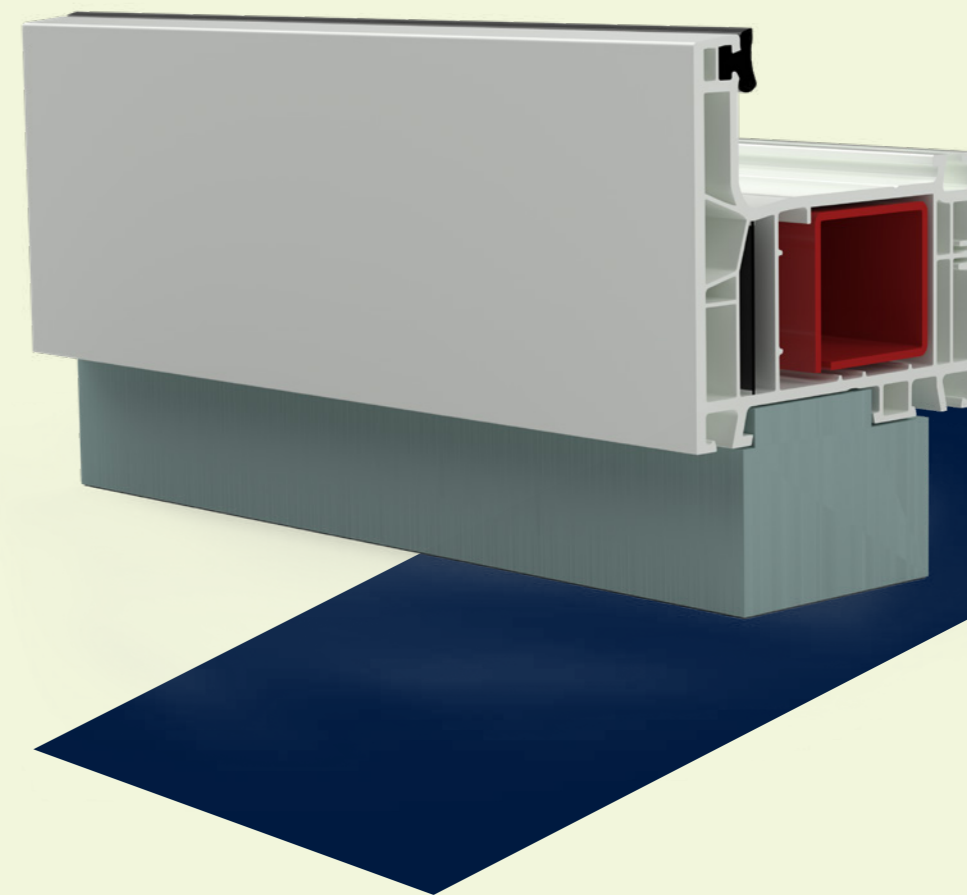
Anyaga nagyon könnyű



Ragasztók használhatósága



Víz és nedvességálló



TSV THERMO GREEN TERMÉKCSALÁD

- Toktoldó minden típusú profilhoz
- Lábazati hőszigetelés az ajtók optimális hő és vízszigetelésére
- Beépítőkeret
- Hőszigetelő profil ablakpárkányok alá külső/belső

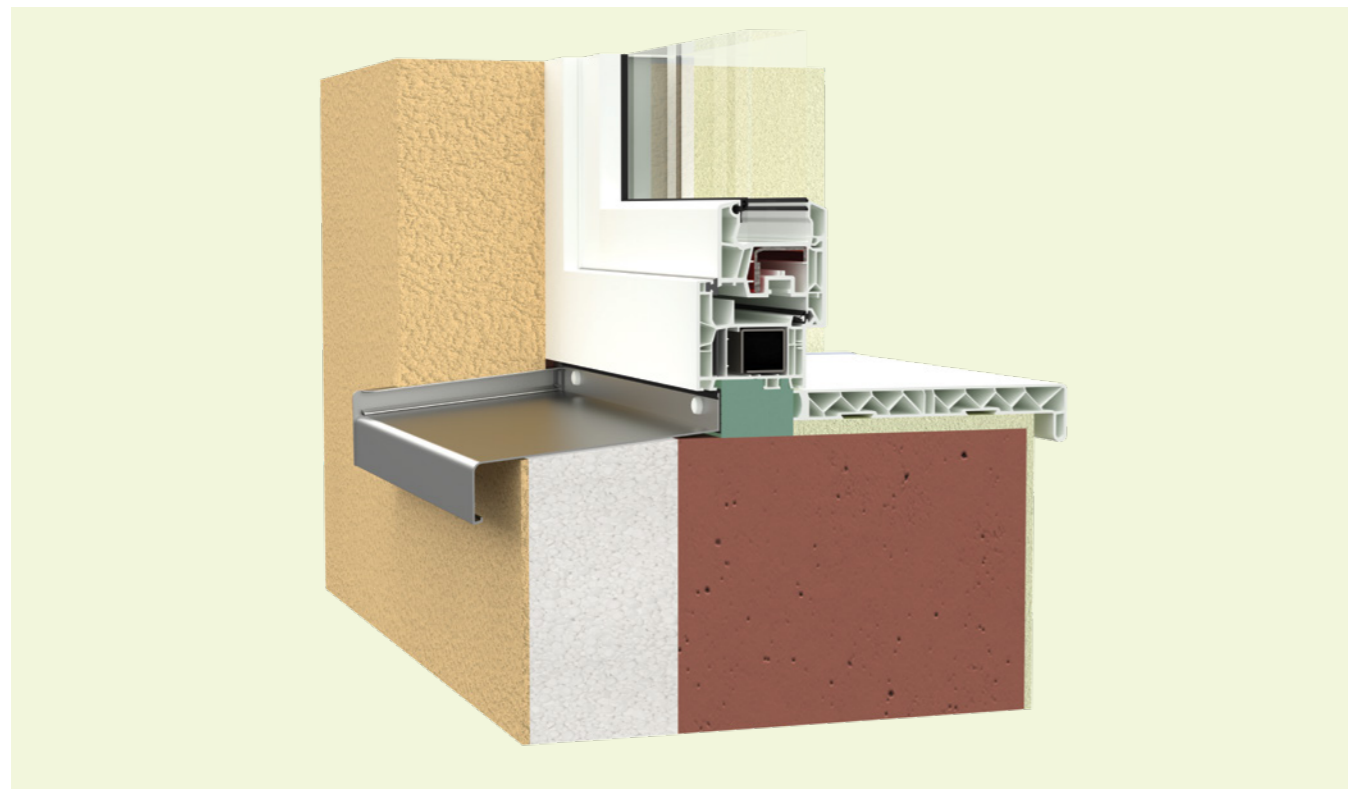
A TSV THERMO GREEN TOKTOLDÓ

A nyílászárók beépítésénél sikeresen helyettesíti a klasszikus műanyagot és a legjobb hőszigetelést nyújtja.

Tulajdonságánál fogva alkalmas anyag a szerkezet alatti tér optimális hőszigetelésére a külső és a belső ablakkeret között.

A TSV Thermo Green párkányfogadó minden ablakprofilhoz igazodik a belső és külső ablakpárkány milliméter pontos beépítésével. Segíti a szerkezet helyes beépítését, bármilyen méretű ablakra alkalmas, valamint nagy nyomószilárdsága (**3000 kg/mm**) miatt nagy méretű és tömegű ablakok beépítésénél is használható.

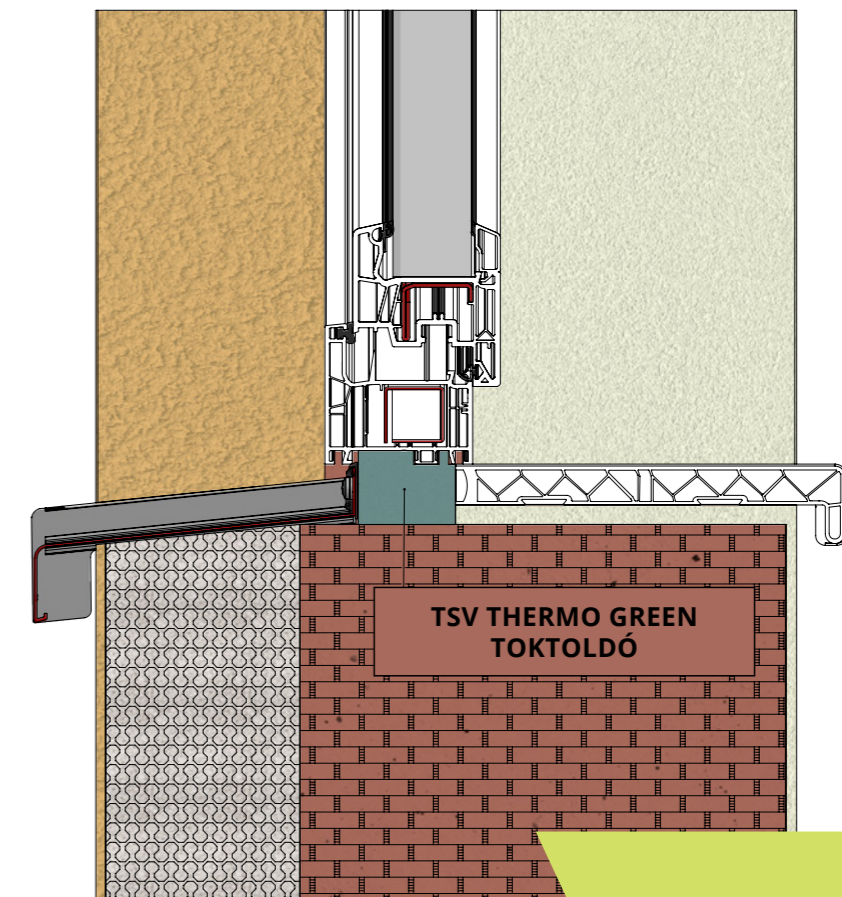
A TSV párkányfogadó magassága 38 mm és 68 mm, így különböző típusú műanyag, fa vagy alumínium nyílászáróhoz is használható.



A termék készleten van, szállítás 2-3 munkanapon belül.
A megrendelő által kért bármely profilhoz gyártható.

A TERMÉK ELŐNYEI

- **Nagyon jó hőszigetelés (a háromrétegű üveg átlaga felett) $U: 0,6 W/(m^2k)$**
- **100%-ban újrahasznosított PET alapanyagból**
- **Névleges sűrűség: $180 kg/m^3$**
- **Biztosítja a külső és belső párkányok helyes beszerelését**
- **Nem deformálódik a nagy nyomószilárdsága miatt**
- **Minden típusú PVC vagy alumínium profilhoz használható**
- **Bármilyen típusú építkezéshez használható, új építésnél és felújításoknál egyaránt**
- **TSV alumínium ablakpárkányokhoz csavarozható**
- **Az ISO 14025 és EN 15804 környezetvédelmi terméknyilatkozat sze rint tanúsított termék, nagyon magas újrahasznosított tartalommal.**
- **A szendvics építőanyagokra vonatkozó DNVGL-CP-0084 szabvány sze rint tanúsítva**



TSV THERMO GREEN LÁBAZATI HŐSZIGETELŐ PROFIL

az ajtók optimális hő és vízszigetelésére

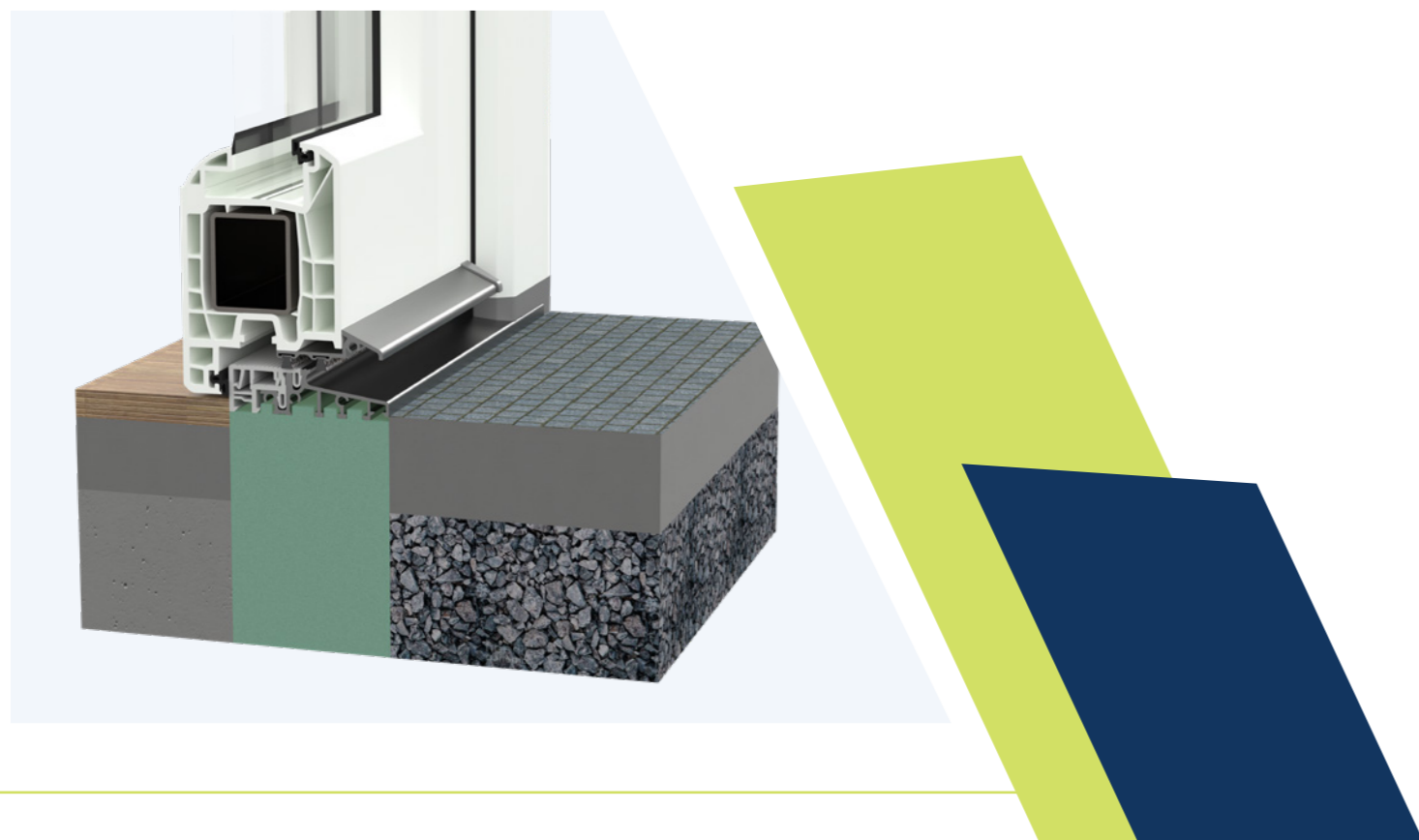
Alábazati hőszigetelés 100%-ban újrahasznosított PET alapanyagból készül, az alumínium, műanyag vagy fából készült külső ajtók optimális hő és vízszigetelésére.

A TSV Thermo Green lábazati hőszigetelés a PM küszöbrendszert kíséri. Ellenálló képességével, nagyon magas hőhatékonyságával, valamint gyors és egyszerű telepítésével tér el más termékektől. A TSV Thermo Green lábazati hőszigetelő lehetővé teszi a hőszigetelést, csökkentve a hagyományos műanyag profilok lehetséges hő hidjait.

A 70 mm széles TSV Thermo Green lábazati hőszigetelő kifejezetten a PM küszöbrendszerhez

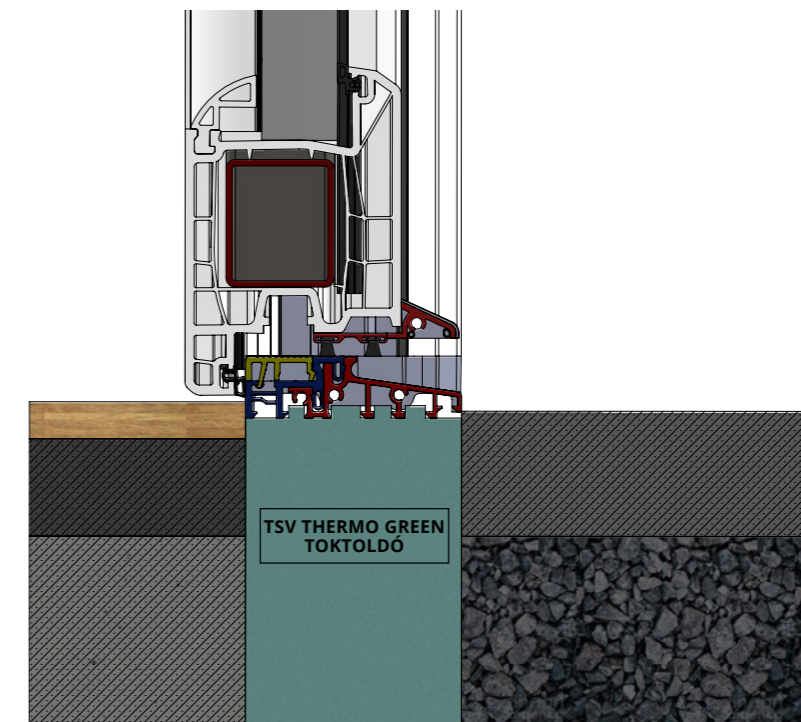
fejlesztették ki küszöb alatti szerelőprofilként, és változatos vastagságtartományban kapható: **30 mm, 50 mm, 70 mm, 100 mm, 120 mm, 150 mm, 200 mm és 250 mm.** A profil szabványos hossza maximum 2440 mm, de az ajtó méretétől függően szállítható: nagyobb méreteknél az anyag műszaki jellemzőiből adódóan a ragasztási lehetőség adott.

A kis tömegnek és a kompakt méreteknek köszönhetően a TSV Thermo Green lábazati hőszigetelő egyszerűen, páratlan gyorsasággal megmunkálható.



A TERMÉK ELŐNYEI

- **Nagyon jó hőszigetelés (a háromrétegű üveg átlaga felett) $U: 0,6 \text{ W}/(\text{m}^2\text{k})$**
- **100%-ban újrahasznosított PET alapanyagból**
- **Névleges sűrűség: $180 \text{ kg}/\text{m}^3$**
- **Biztosítja a küszöbrendszer gyors és helyes telepítését**
- **TSV Thermo Green használatával padlósintű szigetelés érhető el. Toktoldószigetelő profilok optimális hő, statikus és tömörítő alátámasztást biztosítanak az ajtóküszöböknek és a padlósintű elemeknek.**
- **Nem deformálódik a nagy nyomószilárdsága miatt**
- **Változatos vastagságválasztékának köszönhetően minden építményhez használható. Úgy felújításoknál, mint új építéskor.**
- **A TSV alumínium ablakpárkány hozzá csavarozható**
- **Az ISO 14025 és EN 15804 környezetvédelmi terméknyilatkozat szerinti tanúsított termék, nagyon magas újrahasznosított tartalommal.**
- **A szendvics építőanyagokra vonatkozó DNVGL-CP-0084 szabvány szerinti tanúsítva**



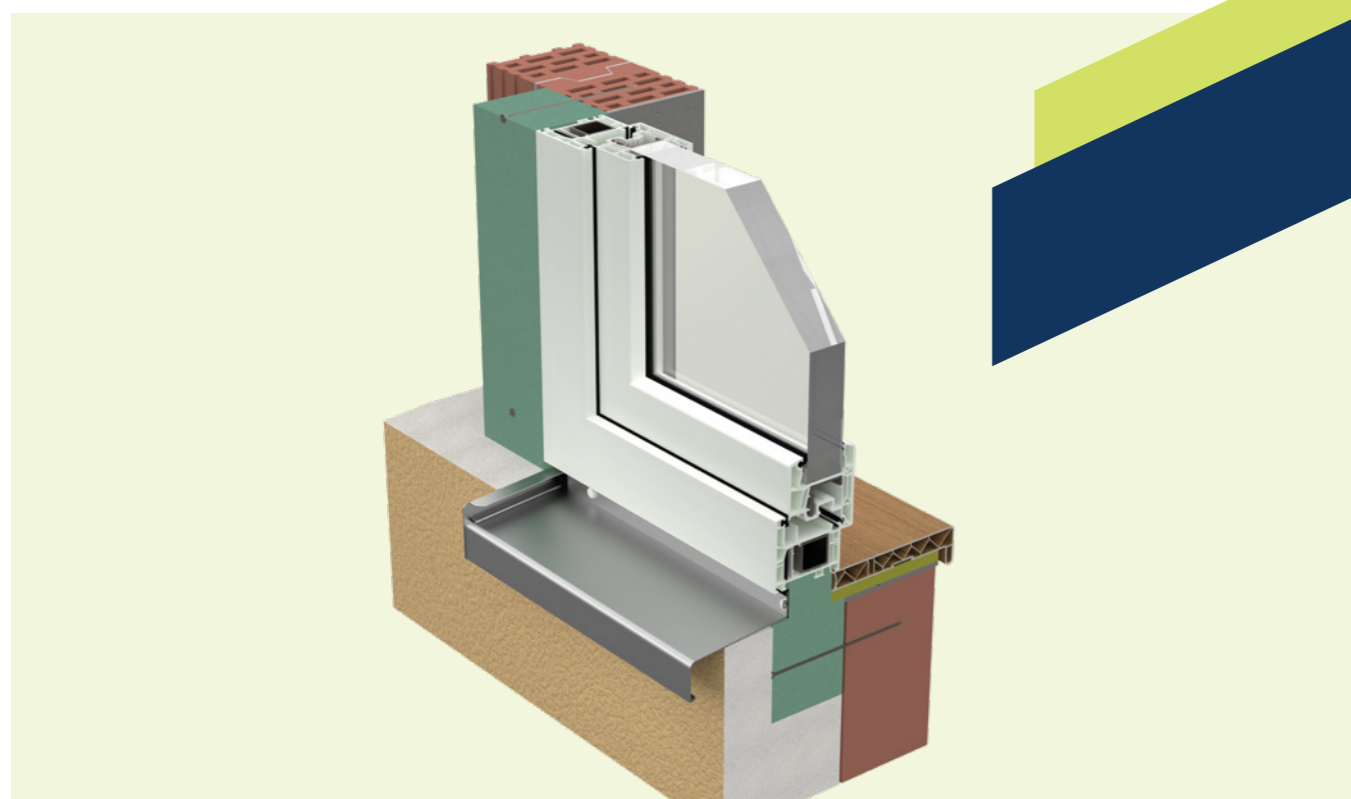
A termék készleten van, szállítás 2-3 munkanapon belül.
A megrendelő által kért bármely profilhoz gyártható.

TSV THERMO GREEN BEÉPÍTŐKERET

A TSV Thermo Green beépítőkeretet az ablak vagy ajtó rés hőszigetelésére használják. A 100%-ban újrahasznosított PET alapanyagból készült TSV Thermo Green beépítőkeret időjárásállósággal, nagyon magas hőhatékonysággal, valamint gyors és egyszerű összeszereléssel tér el más termékektől. A falazócsavarokkal történő rögzítés révén a TSV Thermo Green beépítőkeret nagy stabilitást biztosít a műanyag, alumínium és fa nyílászárók beépítésénél.

A TSV Thermo Green beépítőkeret minden homlokzati rendszer hőszigetelő felületén tökéletesen használható.

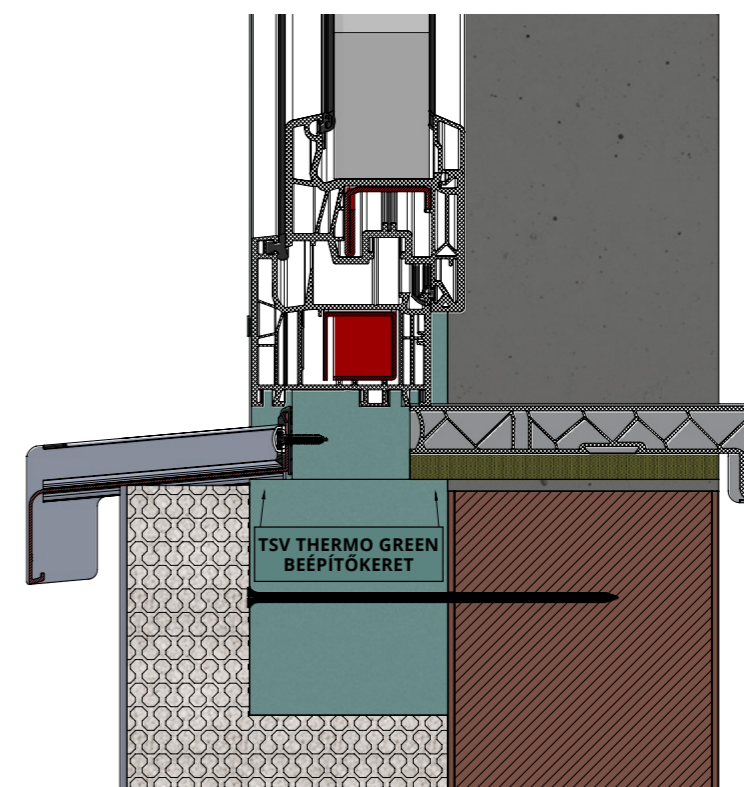
A rendkívüli megmunkálási lehetőségeknek köszönhetően a TSV Thermo Green beépítőkeretek a partnerek által kért mérethez igazíthatóak, valamint a súlya miatt nagyon könnyen felszerelhetők. A TSV Thermo Green beépítőkeret mechanikusan, csavarozással rögzíthető az épület felületéhez, így biztosítva a nagy stabilitást.



A termék készleten van, szállítás 2-3 munkanapon belül.
A megrendelő által kért bármely profilhoz gyártható.

A TERMÉK ELŐNYEI

- **Nagyon jó hőszigetelés $U: 0,6 W/(m^2k)$**
- **100%-ban újrahasznosított PET alapanyagból**
- **Névleges sűrűség: $180 kg / m^3$**
- **Gyorsan és könnyen összeszerelhető a kis súlynak és a különböző méreteknek köszönhetően**
- **Stabil forma és térfogat a nagy nyomószilárdságnak köszönhetően**
- **Fokozott nedvességállóság**
- **Időmegetakarítás, mivel könnyen kezelhető és feldolgozható**
- **Lehetőség a beépítőkeret tetszőleges hosszúságú kiterjesztésére ragasztással vagy csavarokkal történő rögzítéssel**
- **Nem igényel előzetes fúrást a rögzítéshez**
- **Az anyag sűrűsége miatt a szigetelés élei nem sérülnek**
- **Az ISO 14025 és EN 15804 környezetvédelmi terméknyilatkozat szerinti tanúsított termék, nagyon magas újrahasznosított tartalommal.**
- **A szendvics építőanyagokra vonatkozó DNVGL-CP-0084 szabvány szerinti tanúsítva**



HŐSZIGETELŐ PROFIL ABLAKPÁRKÁNYOK ALÁ KÜLSŐ/BELSŐ

Alkalmas a külső és belső ablakkeret alatti tér optimális hőszigetelésére. A TSV Thermo Green hőszigetelő profil körülbelül 5°-os dőlésszöggel rendelkezik, ami megfelelő szög a külső burkolat felszereléséhez, és egyenes a belső burkolat felszereléséhez.

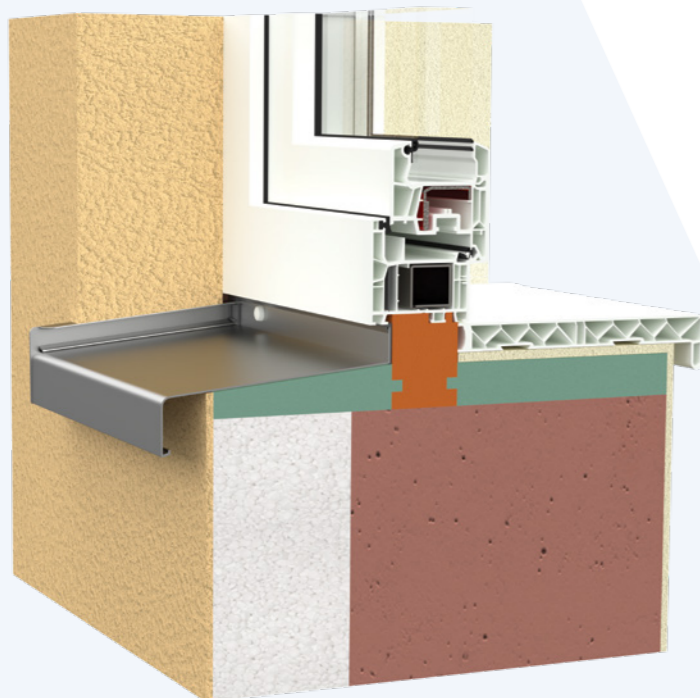
Magas nyomószilárdsága (1000 kg/mm) miatt olyan helyekre is kiváló, ahol a párkányra virágcserep kerül.

Külső profil méretek

Szélesség: 150 mm, 200 mm, 250 mm és 300 mm
Vastagság: 30 mm
Hosszúság: egészen 2440 mm/darab

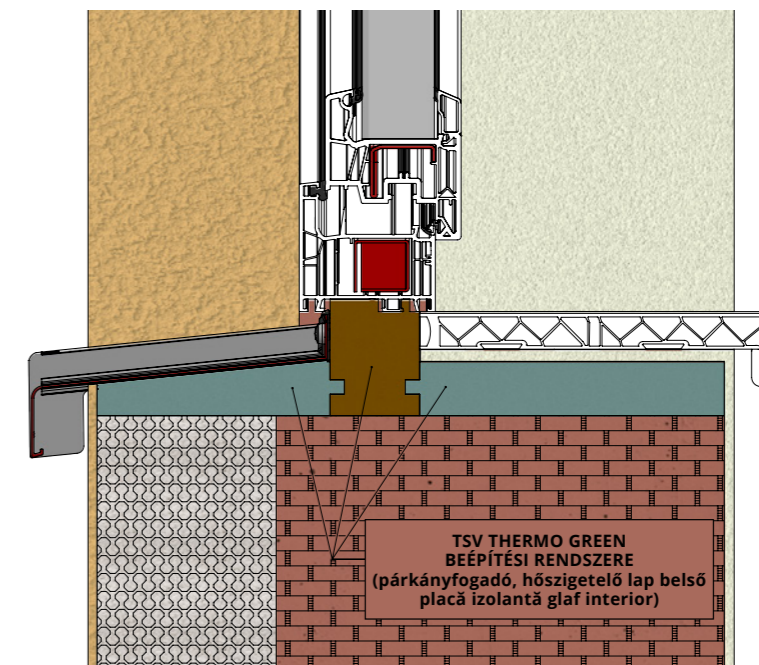
Belső profil mérete

Szélesség: 150 mm, 200 mm, 250 mm, 300 mm, 350 mm és 400 mm
Vastagság: 30 mm
Hosszúság: maximum 2440 mm/darab



A TERMÉK ELŐNYEI

- **Nagyon jó hőszigetelés U: 0,45W/(m2k)**
- **100%-ban újrahasznosított PET alapanyagból**
- **Névleges sűrűség: 80 kg/m³**
- **A kis súly és a különböző méretekhez való alkalmazkodás miatt ,gyorsan és könnyen összeszerelhető**
- **A nagy nyomásállóságnak köszönhetően stabil forma és térfogat**
- **Fokozott nedvességállóság**
- **Annak köszönhetően, hogy könnyen kezelhető illetve feldolgozható, időmegtakarítás a vevőknek**
- **Lehetőség a profilok tetszőleges hosszúságú kiterjesztésére ragasztással vagy a csavarokkal való rögzítésre**
- **Nem igényel előzetes fúrást a rögzítéshez**
- **Az anyag sűrűségének köszönhetően a szerkezete nem deformálódik, ellenáll a mechanikai ráhatásoknak.**
- **Az ISO 14025 és EN 15804 környezetvédelmi terméknyilatkozat szerint tanúsított termék, nagyon magas újrahasznosított tartalommal.**
- **A szendvics építőanyagokra vonatkozó DNVGL-CP-0084 szabvány szerint tanúsítva**



A termék készleten van, szállítás 2-3 munkanapon belül.



member of



TSV ROMANIA - Apahida Warehouse

407042, Şesului street
Apahida | Cluj | Romania
E-mail: info@tsvline.ro
Phone: (+40) 736 104 353

TSV ROMANIA - Central Area Warehouse

400228, Corneliu Coposu street 167
Cluj - Napoca | Cluj | Romania
E-mail: info@tsvline.ro
Phone: (+40) 723 300 257

TSV ROMANIA - depozit Bucureşti

070000, Sperantei street 101
Eli Park 3, Buftea,
Bucharest | Romania
E-mail: office@tsvline.ro
Phone: (+40) 739 875 311

www.tsvline.ro



TSV HUNGARY

2142 Nagytarcsa, Alsó Ipari körút 1 |
Budapest | Hungary
E-mail: office@tsvline.hu
contact@tsvline.hu
Phone: +36 70 6351917; +36 70 6352353

TSV ITALY - North Warehouse

24043 Bergamo, Fornovo San Giovanni
via Cascina Bruciata 2 (BG)

TSV ITALY - South Warehouse

Santa Sofia D`epiro (CS)
E-mail: info@pmpartner.it
Phone: +36 03631846528

www.tsvline.com

