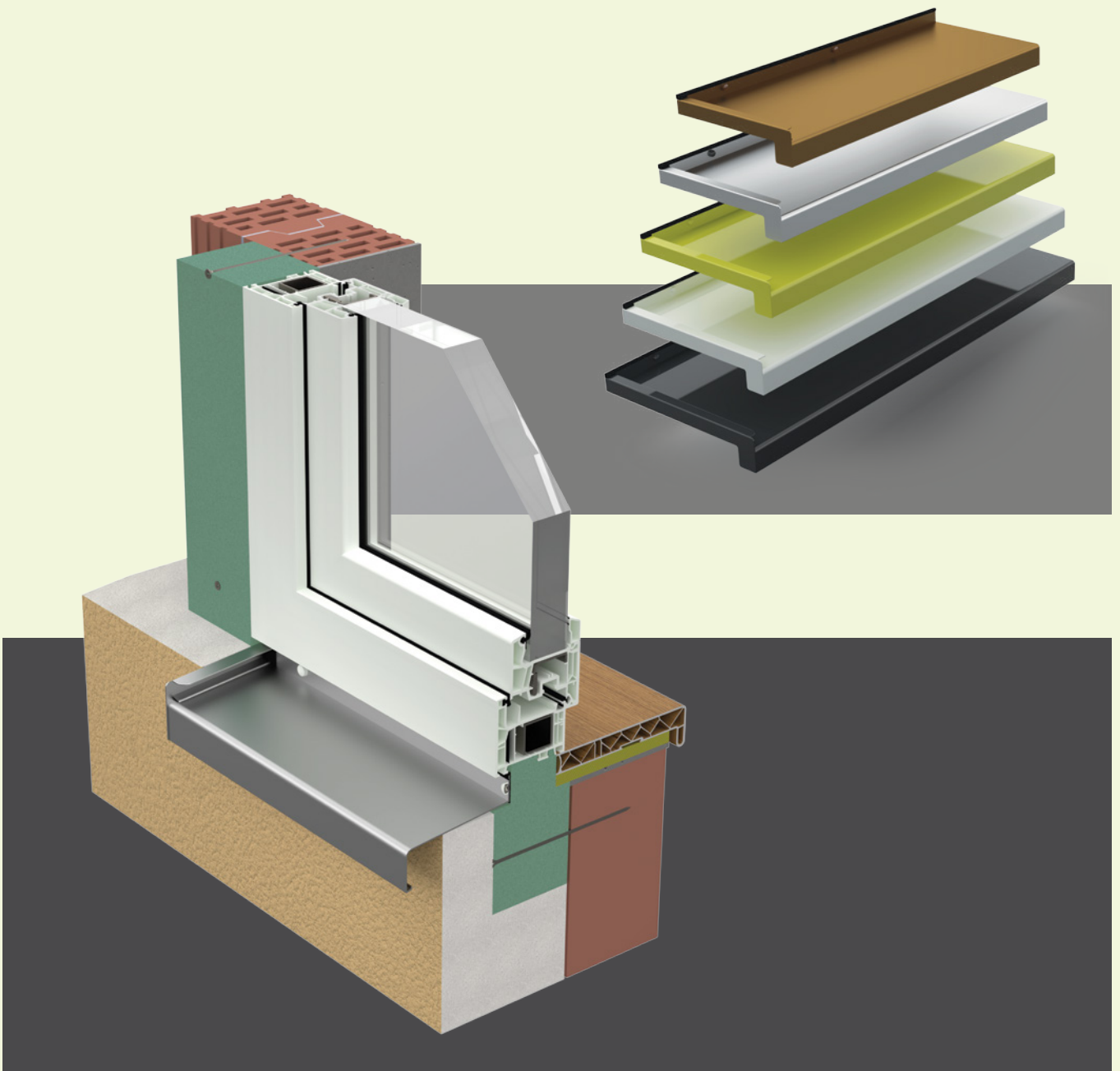


# KATALOG

*Hochwertige Aluminium-Fensterbanksysteme und Dämmung der Fensterleibung*





## **GRUPPE PM**

### ***Hersteller und Vertreiber von Zubehör für Alu-, Holz- und PVC Fensterbau***

Die PM Group hat über 20 Jahre Erfahrung im Bereich Zubehör für Holz- und PVC-Fensterbau und ist weltweit mit zwei Produktbereichen vertreten: PM Technic Elements und PM Aluminium Line. Unsere Lager befinden sich in Ländern wie Rumänien, Italien und Ungarn, während die PM Group kontinuierlich expandiert.

Unsere PM-Produkte, die in der Türkei hergestellt werden, sind qualitativ hochwertig und bieten unseren Kunden innovative Funktionen. Mit über 2.000 Produkten in unserem Sortiment bedienen wir mehr als 5.000 Kunden in 7 Ländern und ermöglichen ihnen Zeit- und Qualitätsvorteile.

Unsere PM-Produkte bieten eine breite Auswahl und decken sämtliche Phasen des Fensterbaus ab. Sie zeichnen sich durch Sicherheit, schnelle Montage und einfache Handhabung aus. Darüber hinaus liefern wir das notwendige Zubehör für eine reibungslose Montage.

Im Jahr 2022 wurde die Marke TSV Line eingeführt, die ein hochwertiges Aluminium-Fensterbanksystem für den Außenbereich repräsentiert. Es verbindet sowohl technische als auch ästhetische Aspekte und es wird kontinuierlich an der Entwicklung neuer Lösungen für die Bedürfnisse in diesem Bereich gearbeitet. Unser Unternehmen ist spezialisiert auf die Herstellung und den Vertrieb von Zubehör für Holz-, Alu- und PVC-Fenster.

# INHALT

TSV

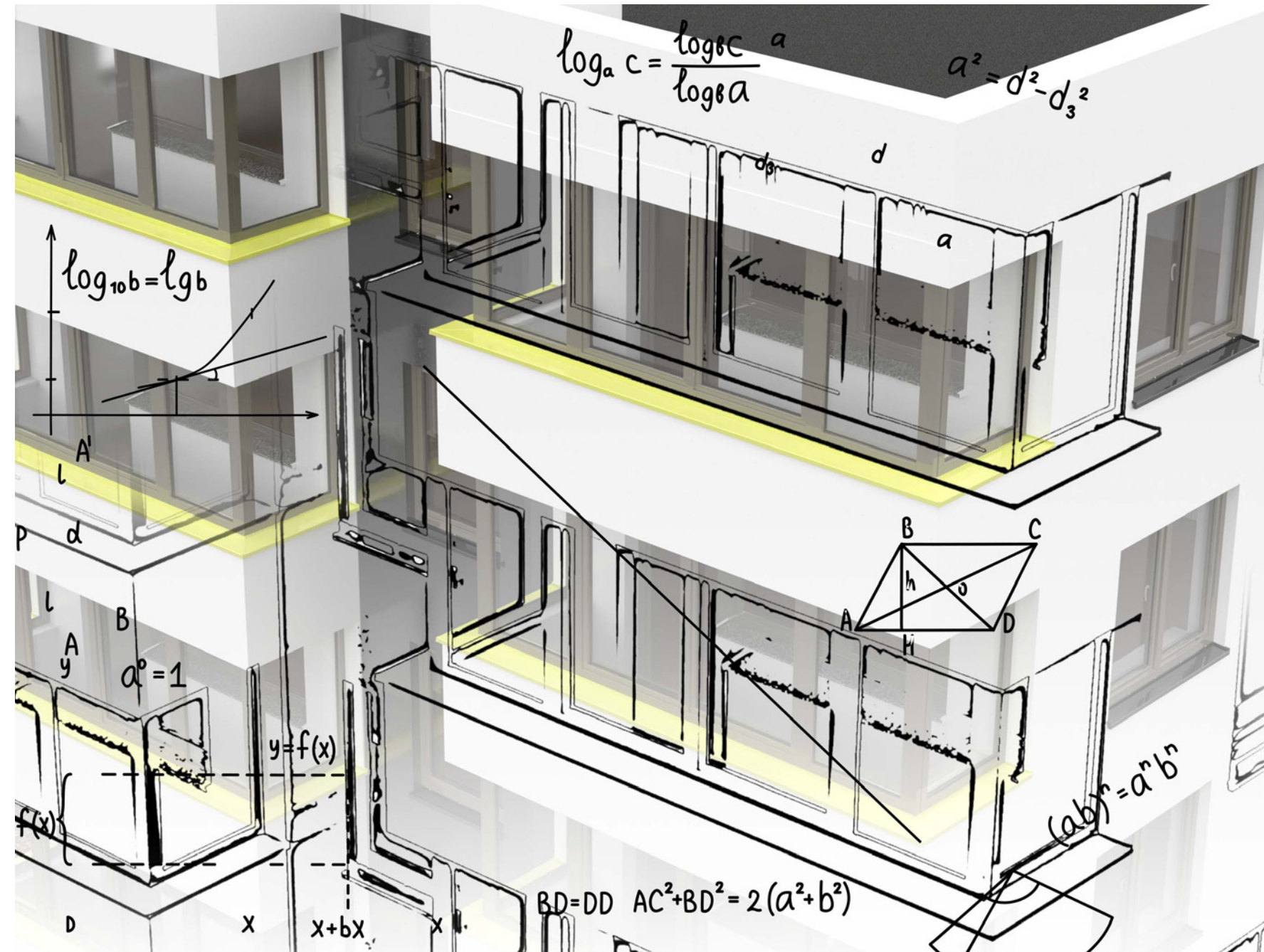
Window Sill

<b>01</b>	<b>TSV Aluminium Außen Fensterbank System - ABTROPFKANTE 40 mm</b>	7
<b>02</b>	<b>Aluminium Seitenendabdeckungen Typ "C", Typ "L" - ABTROPFKANTE 40 mm</b>	11
<b>03</b>	<b>Aluminium Seitenendabdeckungen Typ "C", Typ "L" - ABTROPFKANTE 25 mm</b>	17
<b>04</b>	<b>Fensterbankverbinder 90° / 135° / 180° - ABTROPFKANTE 40 mm</b>	25
<b>05</b>	<b>Fensterbankverbinder 90° / 135° / 180° - ABTROPFKANTE 25 mm</b>	37
<b>06</b>	<b>Mauer Umgehung Profilen</b>	49
<b>07</b>	<b>Montagezubehör</b>	53
<b>08</b>	<b>Instandhaltung und Montagen Anweisungen</b>	61
<b>TSV</b>	<b>Thermo Green</b>	
<b>09</b>	<b>TSV Thermo Green</b>	75
	<b>Fensterbankanschlussdämmprofil TSV Thermo Green</b>	80
	<b>TSV Thermo Green Vorwandmontage Dämmprofil für Fenster</b>	82
	<b>TSV Thermo Green Fensterbank Montagesystem mit aussenfensterbankdämmkeil mit 5° Abneigung und innenfensterbank-Dämmplatte</b>	84

## VON DER IDEE BIS ZUM PRODUKT

Einer der wesentlichen Parameter, auf dem der Konstruktionsprozess des kompletten TSV-Aluminium Außen Fensterbank System basiert, ist die effiziente Nutzung von Ressourcen repräsentiert, wodurch die Rationalisierung der Implementierungsprozesse sichergestellt werden.

Innovation und Qualität sind die Säulen der Unterstützung des technologischen Fortschritts, die Leidenschaft und Professionalität unsere Expertenteams sorgt für eine nachhaltige Zukunft für Ihr Zuhause.



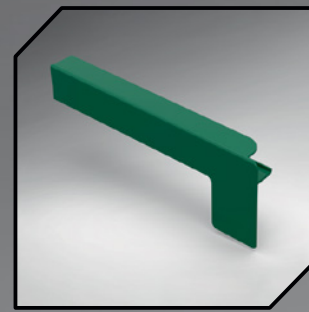
Die zentralen Elemente, auf die sich die **TSV-Produkten** konzentrieren, sind die technischen und ästhetische Lösungen die zusammen zur Realisierung von architektonischen Konzepten und Renovierungsprojekten beitragen.

Alle unsere Ressourcen und Ideen sind auf ein einziges Ziel ausgerichtet - nämlich die Förderung von Produkten und Dienstleistungen von höchster Qualität.

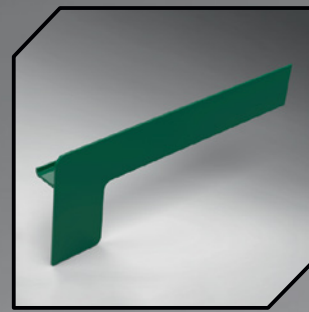


# FENSTERBANK ZUBEHÖR ALUMINIUM

- Aluminium Seitenendabdeckung mit **40 mm** Abtropfkante;
- System "Clips-on";
- **RAL 9016, 8019, 8003, 7016;**
- ELOXIERT: **E6/EV1, E6/C32, E6/C33;**
- Sonderfarben können auf Bestellung angefertigt werden;
- Verfügbare Längen: **50 mm - 400 mm.**



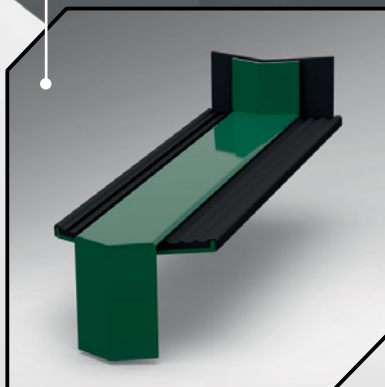
SEITENENDABDECKUNG TYP - C  
(PUTZMAUERWERK)



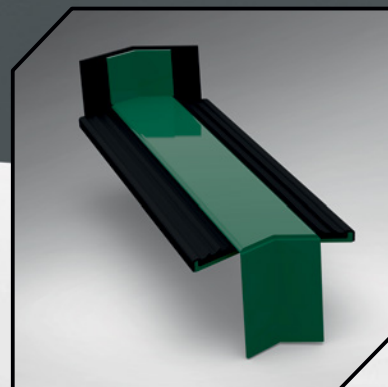
SEITENENDABDECKUNG TYP - L  
(KLINKERMAUERWERK)

- Fensterbank mit **40 mm** Abtropfkante;
- **RAL 9016, 8019, 8003, 7016;**
- ELOXIERT: **E6/EV1, E6/C32, E6/C33;**
- Sonderfarben können auf Bestellung angefertigt werden;
- Verfügbaren Ausladungen: **50 mm - 400 mm.**

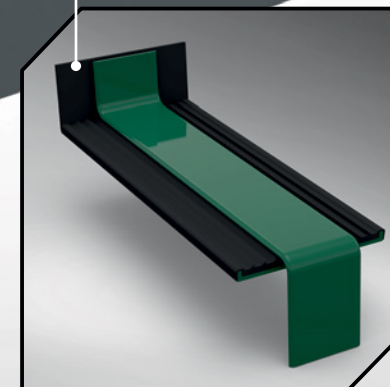
FENSTERBANKVERBINDER  
135° AUSSENECKE  
mit EPDM-Dichtung



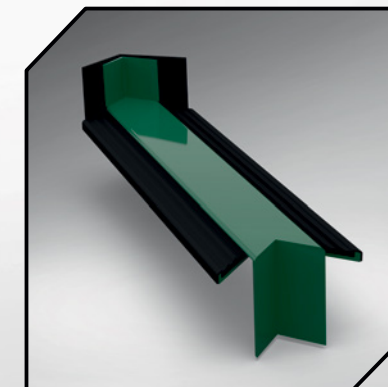
FENSTERBANKVERBINDER  
135° INNENECKE  
mit EPDM-Dichtung



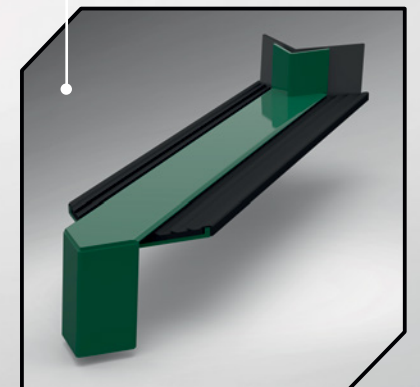
FENSTERBANKVERBINDER 180°  
mit EPDM-Dichtung



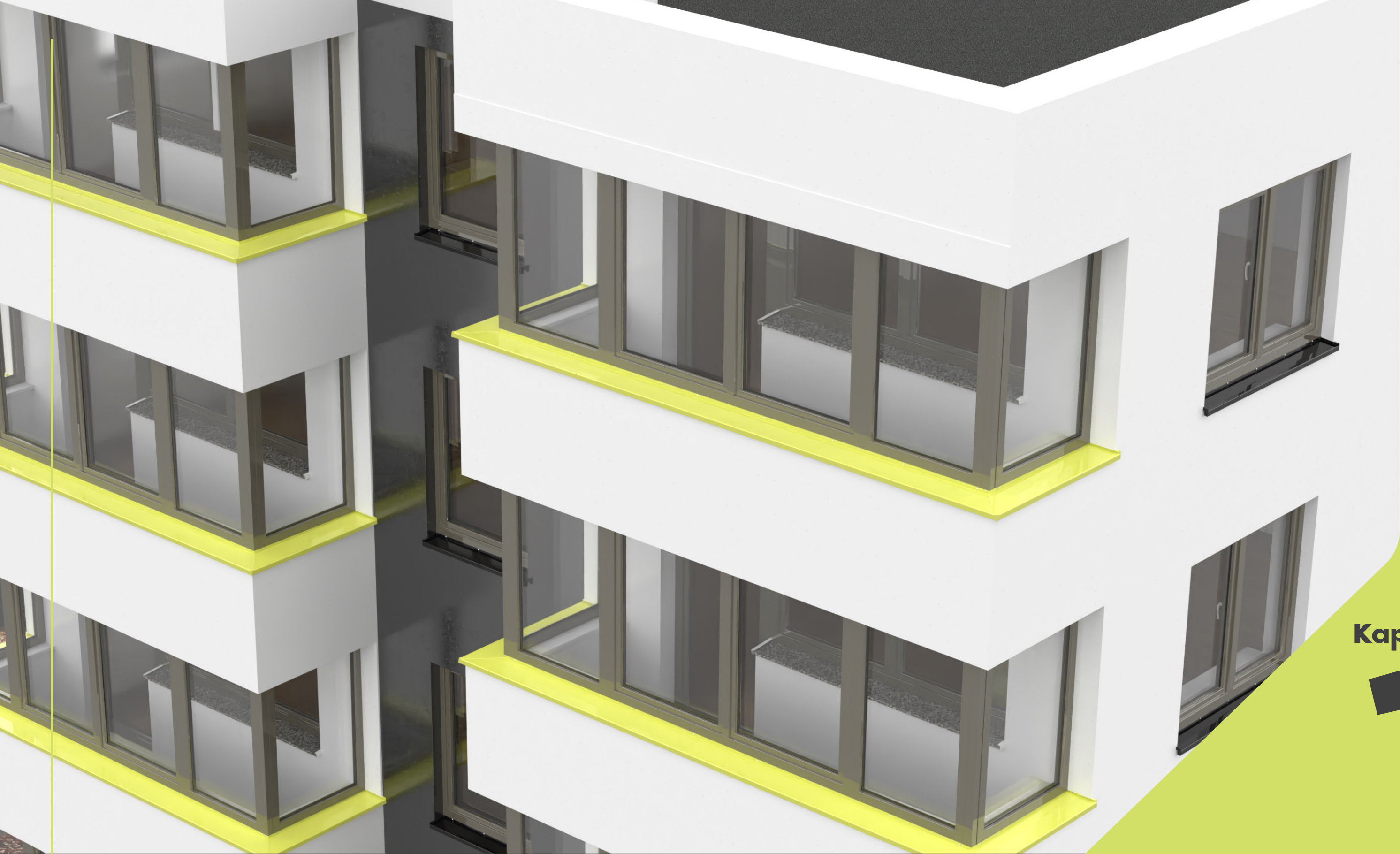
FENSTERBANKVERBINDER  
90° INNENECKE  
mit EPDM-Dichtung



FENSTERBANKVERBINDER  
90° AUSSENECKE  
mit EPDM-Dichtung







Kapitel

1

**TSV ALUMINIUM  
AUSSEN FENSTERBANK  
Abtropfkante 40 mm**

Die richtige und technisch effizientere  
Lösung für den Schutz der Außen-Fassade



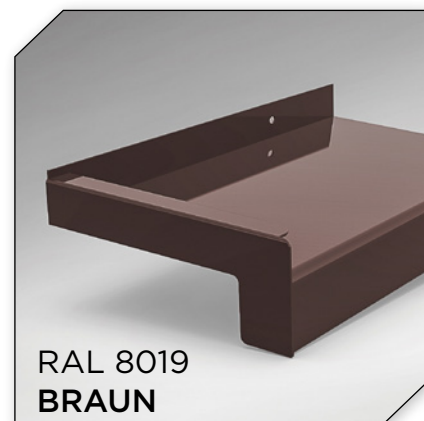
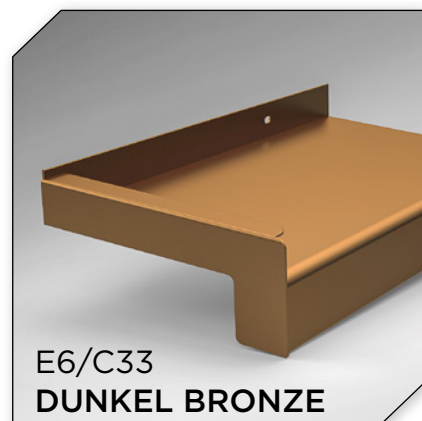
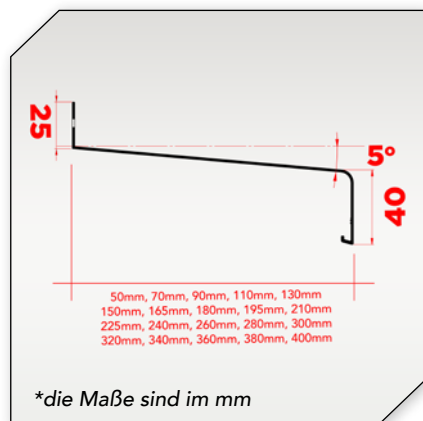
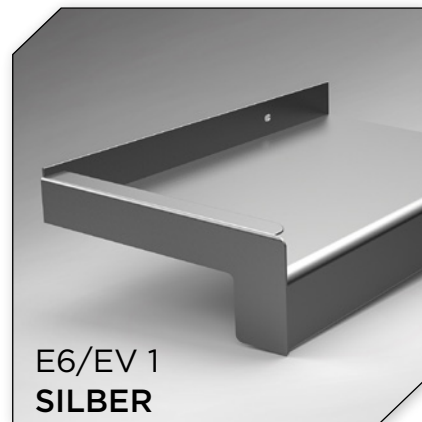
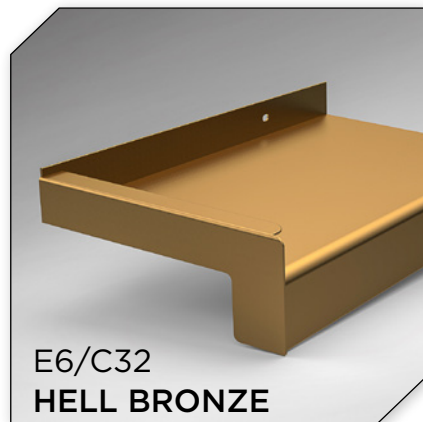
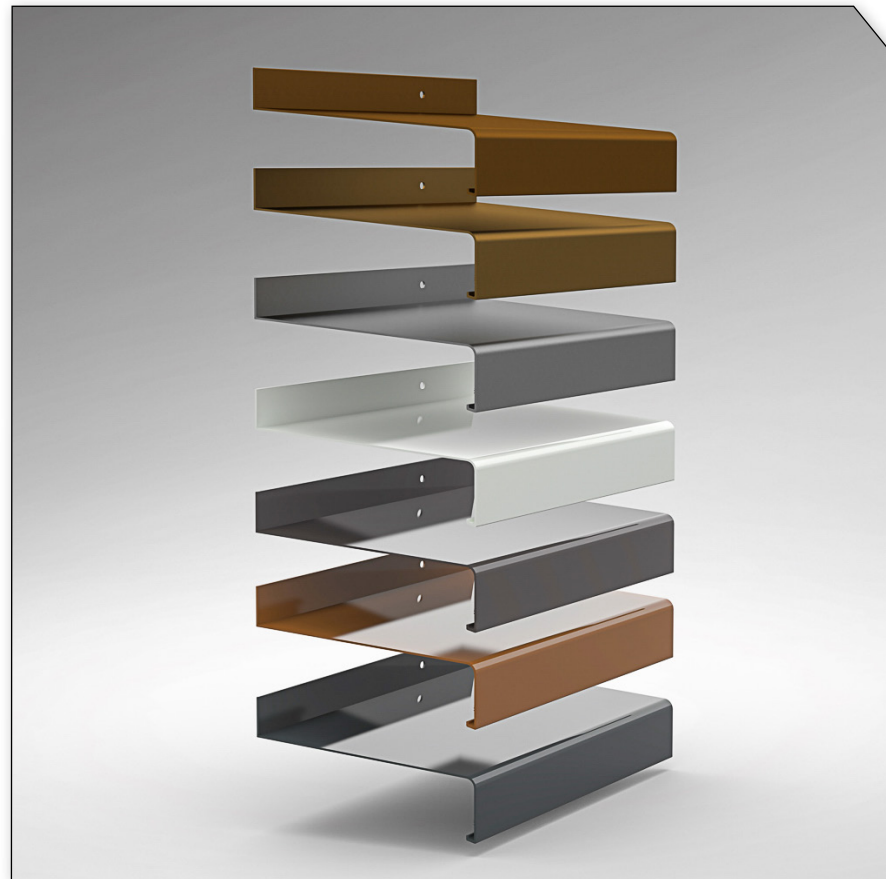
Besuchen  
Sie das  
Produkt auf  
unserer  
Website

[tsvline.de](https://tsvline.de)



# TSV Aluminium Außen FENSTERBANK

Abtropfkante 40 mm



**Produktname:**

TSV Aluminium Außen AUSSEN FENSTERBANK Abtropfkante 40 mm

**Vorteile der Aluminium Außen Fensterbänke:**

TSV-Aluminiums Außen Fensterbank werden im hochpräzisen Extrusion Verfahren aus einer Legierung AA 6061 hergestellt, die mit einer abnehmbaren Schutzfolie geschützt ist.

Es wird empfohlen, sie außen zu montieren, um die außen Fassade und die Fenster an sich, gegen die äußeren Witterung-Einflüsse zu schützen.

Erhöhte Beständigkeit gegen UV-Strahlung, Temperaturschwankungen sowie Nässe und Feuchtigkeit.

**Auf Lager verfügbare Farben:**

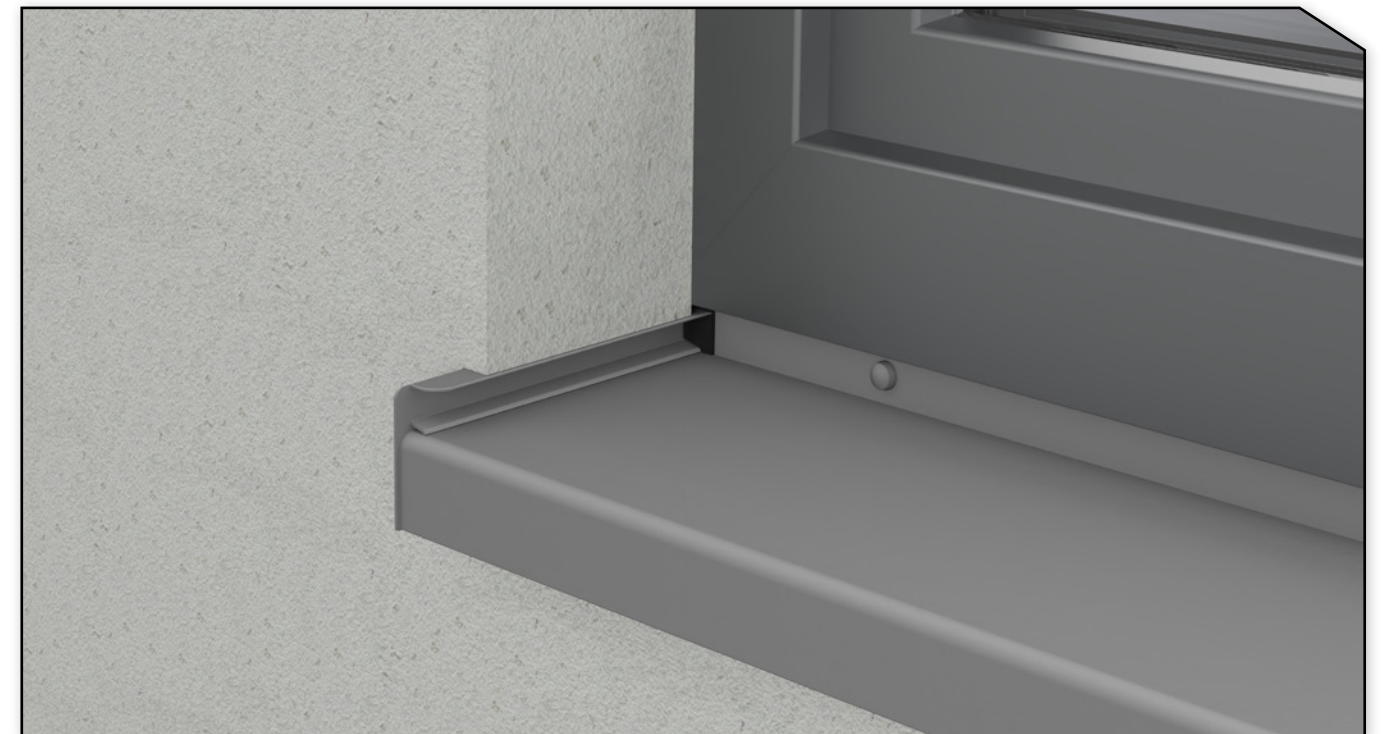
RAL 9016, RAL 8019, RAL 8003, RAL 7016

E6/EV1, E6/C32, E6/C33

\*Sonderfarben können auf Bestellung angefertigt werden

**Verfügbare Ausladungen:**

50 mm	150 mm	225 mm	320 mm
70 mm	165 mm	240 mm	340 mm
90 mm	180 mm	260 mm	360 mm
110 mm	195 mm	280 mm	380 mm
130 mm	210 mm	300 mm	400 mm



**TECHNISCHE DATEN:**

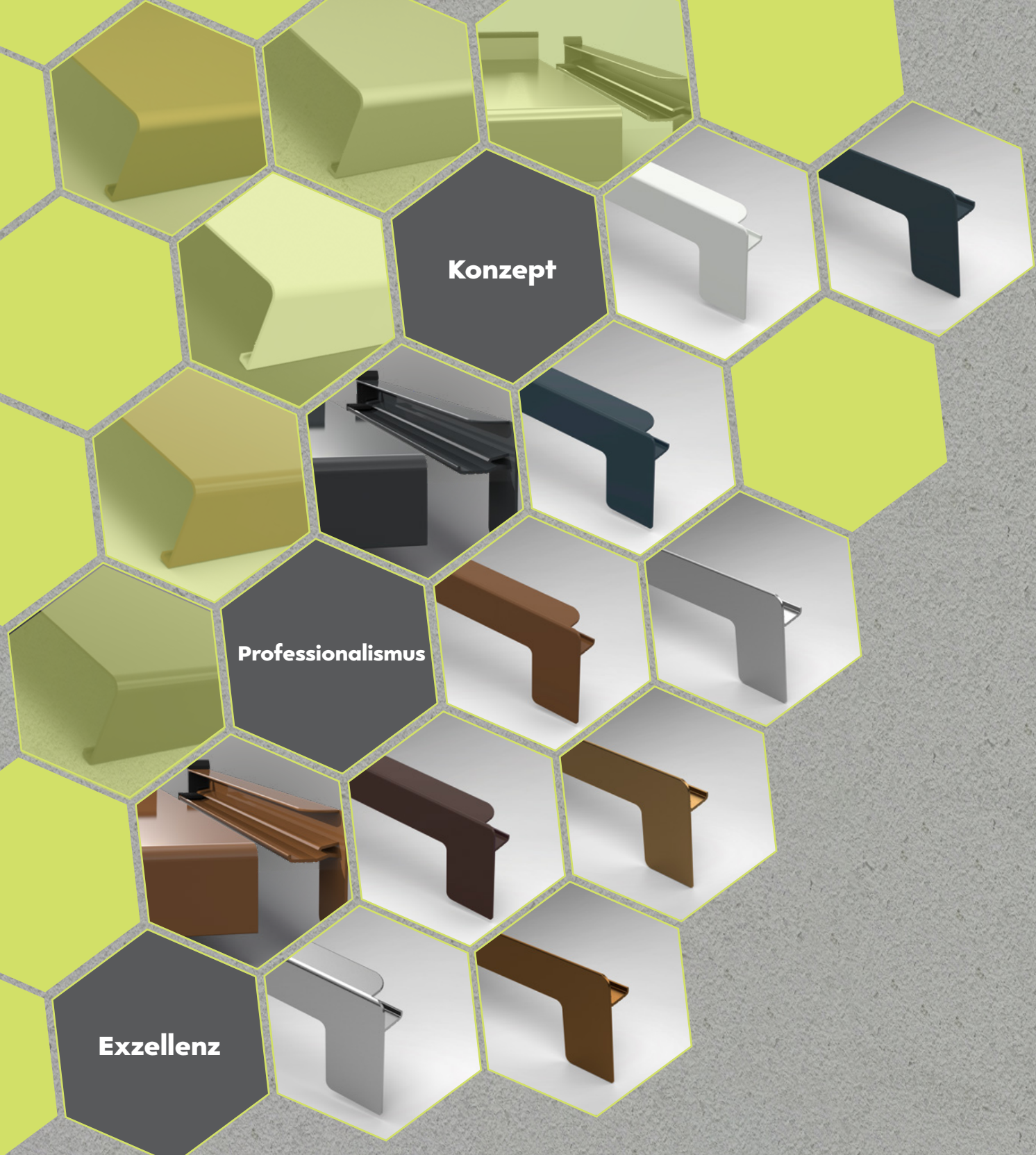
TSV Aluminium Außen Fensterbank mit 40mm

Für eine leichtere Montage sind unsere Fensterbänke mit vorgestanzen Langlöchern 4,2x7mm und einem Abstand von 300mm zwischen die Langlöcher versehen:

- Neigung der Fensterbank 5°;
- Komplett pulverbeschichtet.

- Für eine fachgerechte Montage wird empfohlen, Montagezubehör zu verwenden, Edelstahlschrauben, Abdeckkappen, Butylbanddichtung, Antidröhnband und ein Montageschaum mit reduzierter Expansion.





Konzept

Professionalismus

Exzellenz



Kapitel

2

## SEITENENDABDECKUNGEN Aluminium - Abtropfkante 40 mm

Sie werden passgenau angefertigt, um eine leichte Montage auf die Fensterbank zu gewährleisten, dank des unsern innovativen **Clips-on System**.



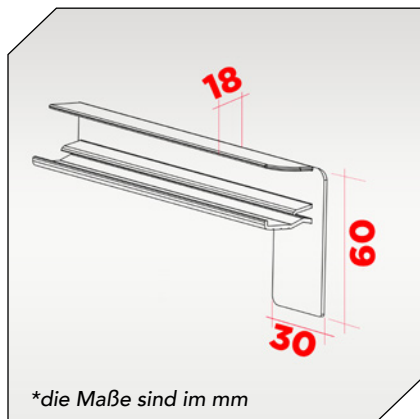
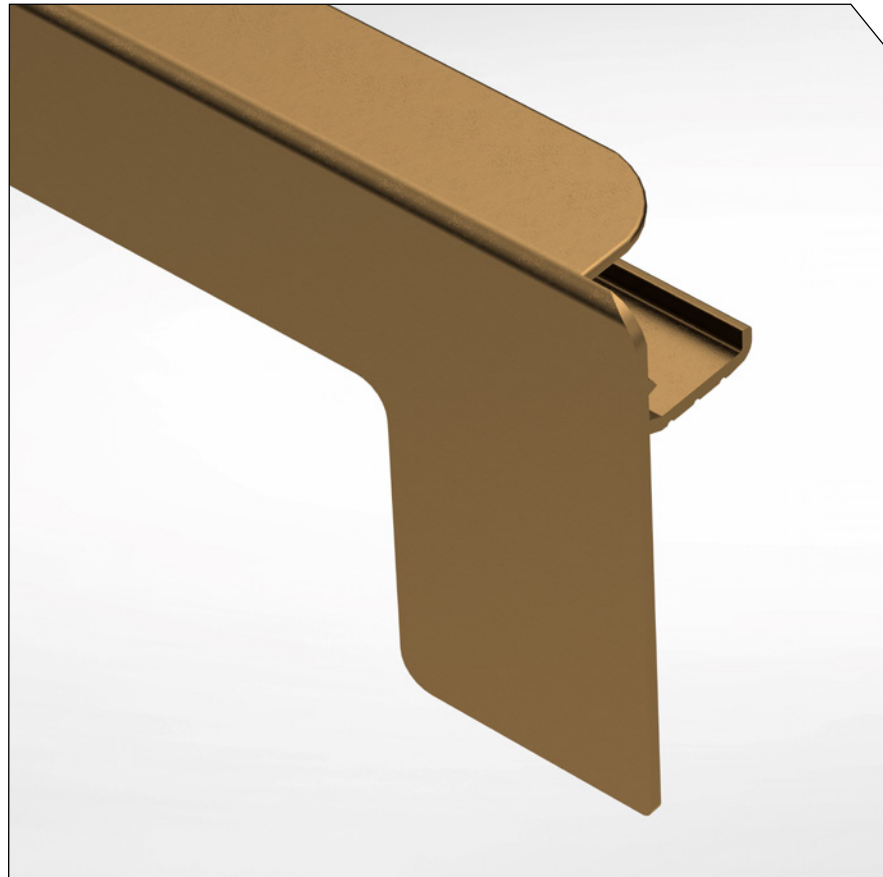
Besuchen  
Sie das  
Produkt auf  
unserer  
Website

[tsvline.de](http://tsvline.de)



## 02. SEITENENDABDECKUNGEN TYP "C" (Putzmauerwerk)

Aluminium - Abtropfkante 40 mm



**Produktname:**

**Typ "C" Aluminium Seitenendabdeckungen (Putzmauerwerk)**

**Vorteilen:**

- Unsere Seitenendabdeckungen werden in perfekter Harmonie mit den Fensterbänken hergestellt und erfüllen die Qualität und Design Anforderungen, die den heutigen modernen Bau verlangt. Dank unseres innovativen „Clips-On“ System sind sie sehr einfach zu montieren.
- Das System wird empfohlen, für alle Situationen zu verwenden, bei denen die Anbringung der Wärmedämmung für einen späteren Zeitpunkt vorgesehen ist.
- Hervorragende Leistung und erhöhte Widerstandsfähigkeit in Bezug auf Wartung und Sicherheit.

**Auf Lager verfügbare Farben:**

RAL 9016, RAL 8019, RAL 8003, RAL 7016  
E6/EV1, E6/C32, E6/C33

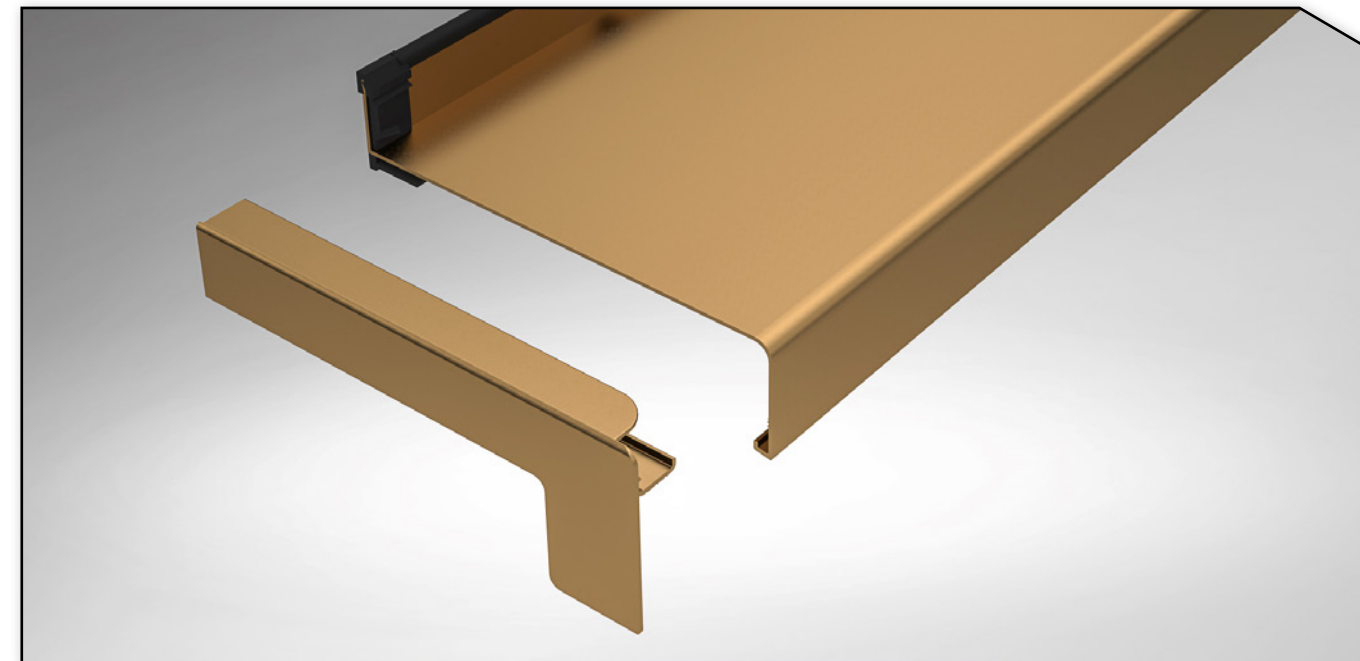
*\*Sonderfarben können auf Bestellung angefertigt werden*

**Verfügbaren Längen:**

50 mm	150 mm	225 mm	320 mm
70 mm	165 mm	240 mm	340 mm
90 mm	180 mm	260 mm	360 mm
110 mm	195 mm	280 mm	380 mm
130 mm	210 mm	300 mm	400 mm

**Verpackungseinheit:**

Einzelverpackung - 1 Stück links / 1 Stück rechts



**TECHNISCHE DATEN**

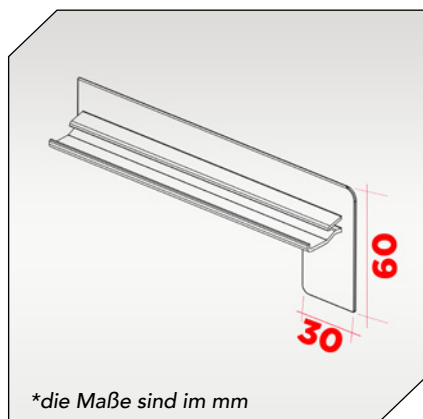
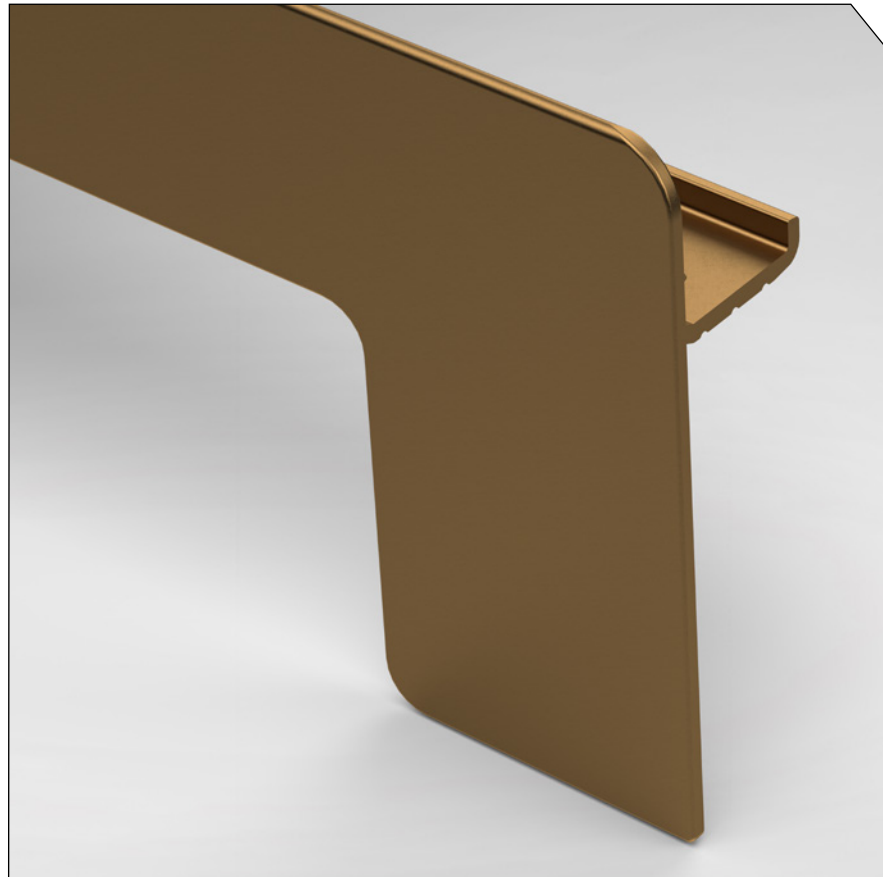
Verwendung von Aluminium - Seitenabdeckungen Typ "C" Abtropfkante 40 mm

- Die Profile der Seitenendabdeckungen werden mit hochpräzisen Extrusion Verfahren, aus einer Alulegierung (AA 6061) hergestellt.

- Geeignet für Gebäude mit Wärmedämmung mit einer Breite von 18 mm.

## 02. SEITENENDABDECKUNGEN TYP "L" (Klinkermauerwerk)

Aluminium - Abtropfkante 40 mm



**Produktname:**

**Typ "L" Aluminium Seitenendabdeckungen (Klinkermauerwerk)**

**Vorteilen:**

- Sie sind so konzipiert, dass sie ein dekoratives Erscheinungsbild nach Modell und Farben bieten und sie sorgen für einen guten Regenwasserabfluss und schützt so die Fassade.
- Dank unseres innovativen Clip-On-Systems sind sie sehr einfach zu montieren.
- Es wird empfohlen, das System für alle Situationen zu verwenden, bei denen eine Wärmedämmung schon durchgeführt wurde, sowie bei Renovierungsprojekten.
- Hervorragende Leistung und erhöhte Widerstandsfähigkeit in Bezug auf Wartung und Sicherheit.

**Auf Lager verfügbare Farben:**

RAL 9016, RAL 8019, RAL 8003, RAL 7016  
E6/EV1, E6/C32, E6/C33

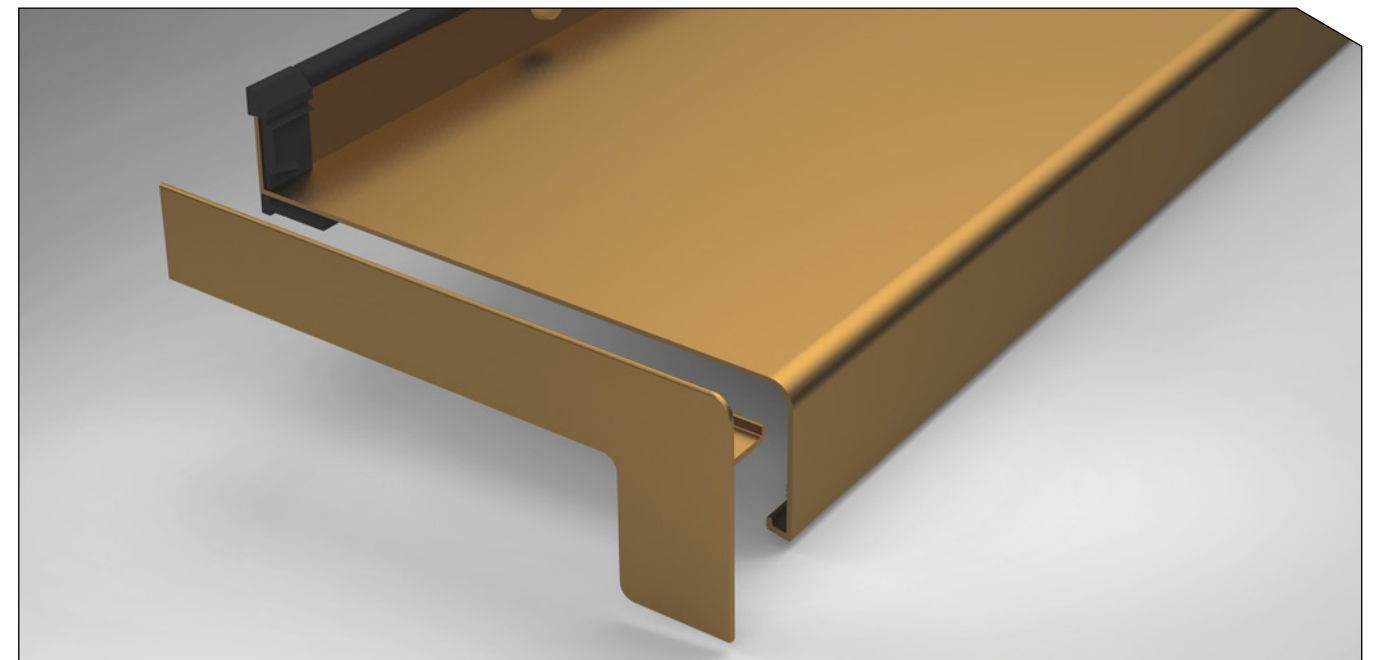
\* Sonderfarben können auf Bestellung angefertigt werden

**Verfügbaren Längen:**

50 mm	150 mm	225 mm	320 mm
70 mm	165 mm	240 mm	340 mm
90 mm	180 mm	260 mm	360 mm
110 mm	195 mm	280 mm	380 mm
130 mm	210 mm	300 mm	400 mm

**Verpackungseinheit:**

Einzelverpackung - 1 Stück links / 1 Stück rechts



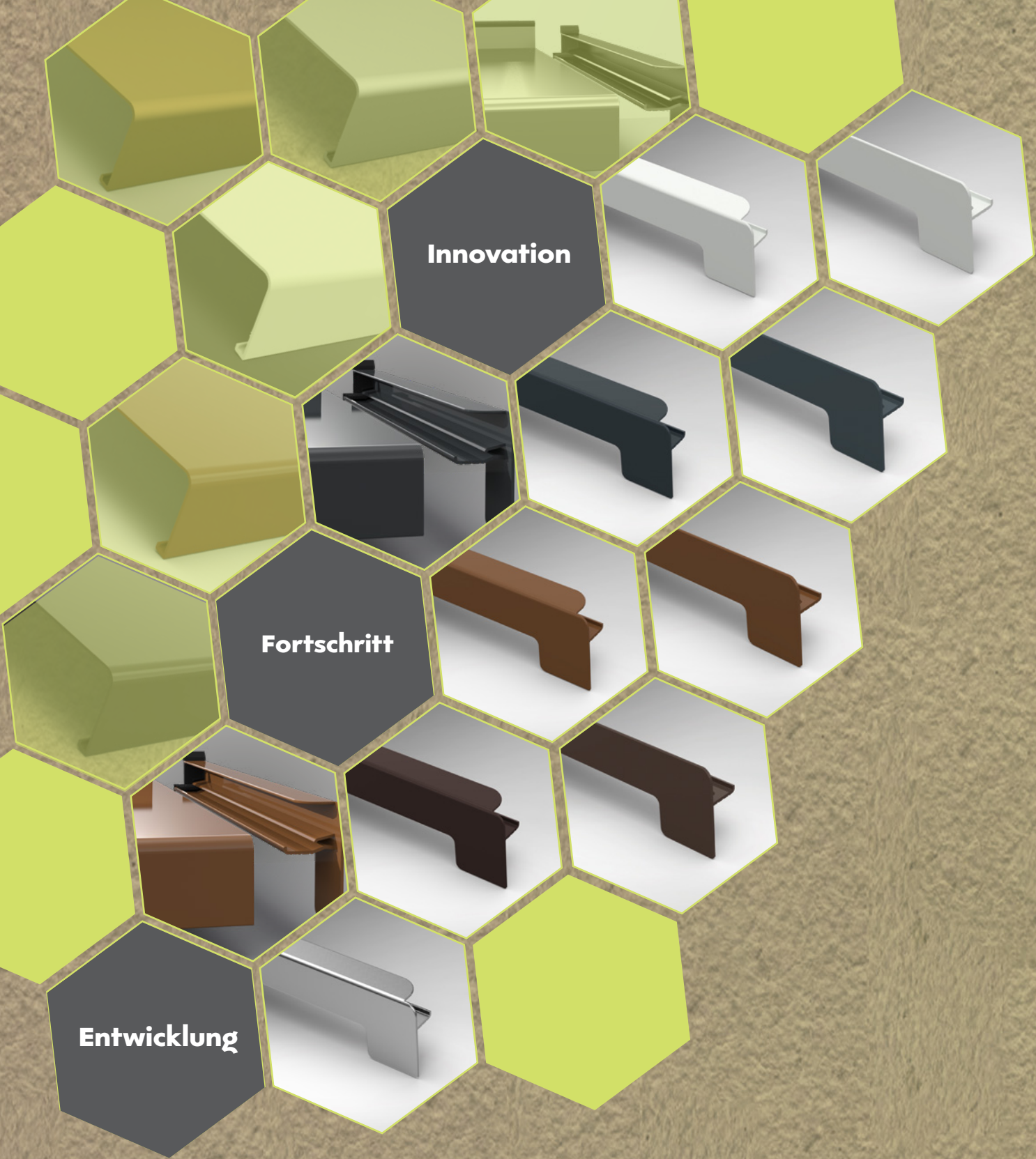
**TECHNISCHE DATEN**

Verwendung von Aluminium  
Seitenabdeckungen  
Typ "L"  
Abtropfkante 40 mm

- Die Profile der Seitenendabdeckungen werden mit hochpräzisen Extrusion Verfahren aus einer Alulegierung (AA 6061) hergestellt.

- Variable Abmessungen der Wärmedämmapplikation mit 3 Breitenvarianten - 18 mm / 30 und 40 mm (erhältlich mit Aluminium-Seitenabdeckungen Typ "L" zusammen mit Putzausgleichsprofil).





# Kapitel 3

## **SEITENENDABDECKUNGEN** **din aluminium - rebord 25 mm**

Die Oberfläche der Seitenendabdeckungen wird durch den elektrostatischen Lackierprozess oder durch den elektrochemischen Prozess des Eloxierens veredelt. Art der Befestigung der Fensterbank Seitenendabdeckungen durch "Clips-on".



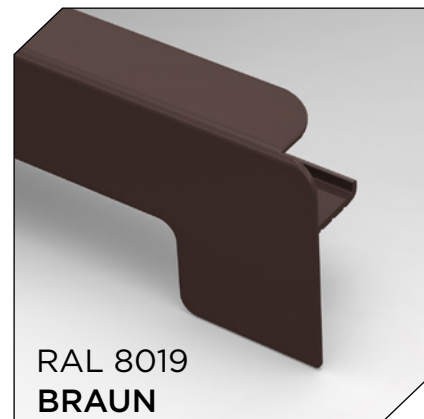
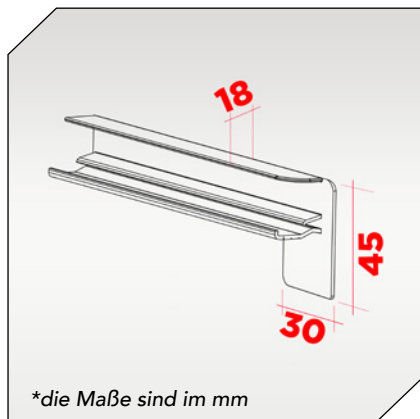
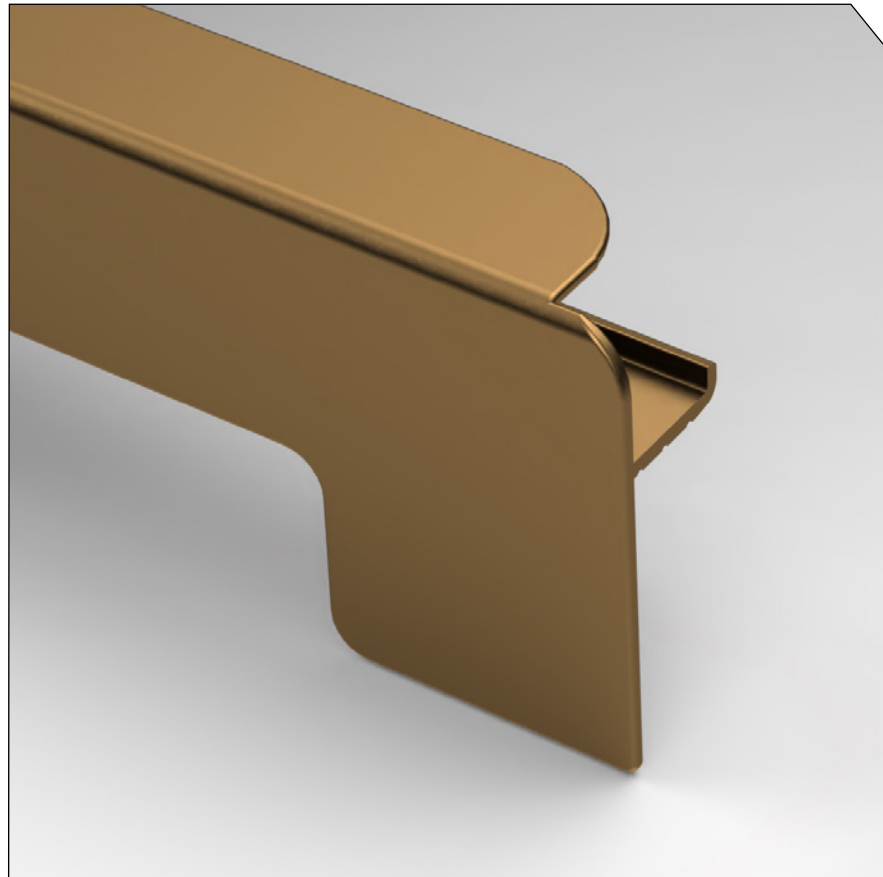
Besuchen  
Sie das  
Produkt auf  
unserer  
Website

[tsvline.de](http://tsvline.de)



### 03. SEITENENDABDECKUNGEN TYP "C" (Putzmauerwerk)

Aluminium - Abtropfkante 25 mm



**Produktname:**

**Typ "C" Aluminium Seitenendabdeckungen (Putzmauerwerk)**

**Vorteilen:**

- Unsere Seitenendabdeckungen werden in perfekter Harmonie mit den Fensterbänken hergestellt und erfüllen die Qualität und Design Anforderungen, die den heutigen modernen Bau verlangt. Dank unseres innovativen „Clips-On“ System sind sie sehr einfach zu montieren.
- Das System wird empfohlen, für alle Situationen zu verwenden, bei denen die Anbringung der Wärmedämmung für einen späteren Zeitpunkt vorgesehen ist.
- Hervorragende Leistung und erhöhte Widerstandsfähigkeit in Bezug auf Wartung und Sicherheit.

**Auf Lager verfügbare Farben:**

RAL 9016, RAL 8019, RAL 8003, RAL 7016  
E6/EV1, E6/C32, E6/C33

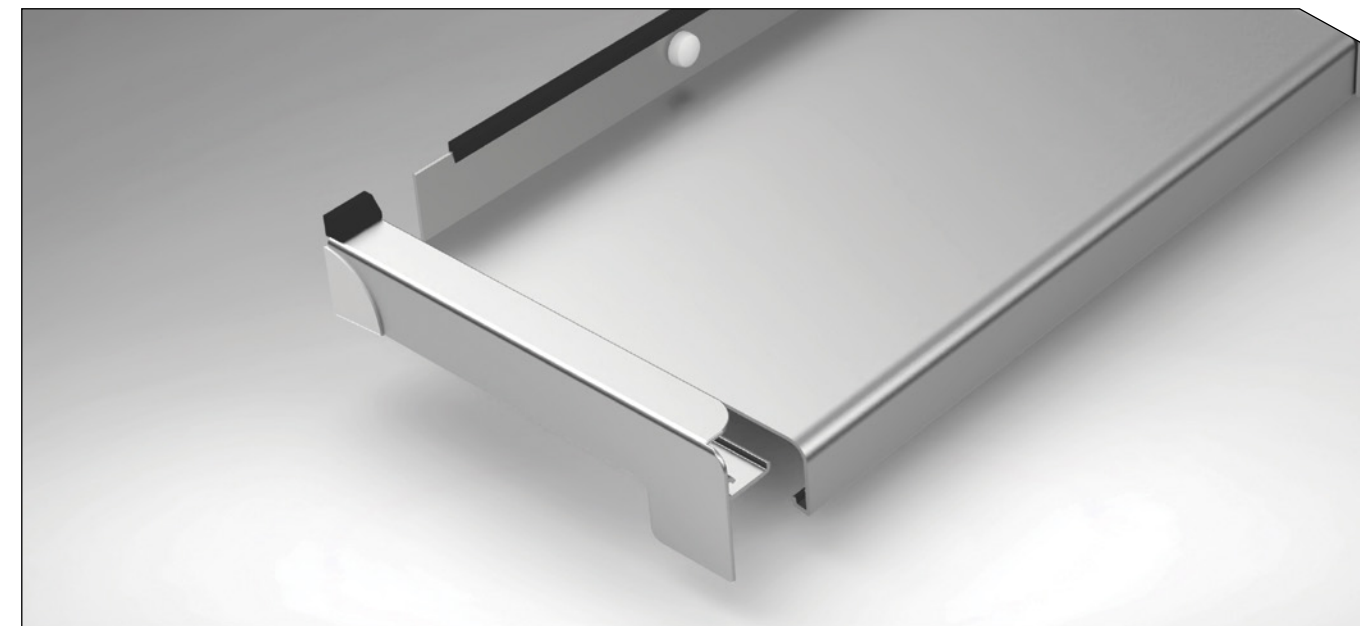
*\*Sonderfarben können auf Bestellung angefertigt werden*

**Verfügbaren Längen:**

50 mm	150 mm	225 mm	320 mm
70 mm	165 mm	240 mm	340 mm
90 mm	180 mm	260 mm	360 mm
110 mm	195 mm	280 mm	380 mm
130 mm	210 mm	300 mm	400 mm

**Verpackungseinheit:**

Einzelverpackung - 1 Stück links / 1 Stück rechts



**TECHNISCHE DATEN**

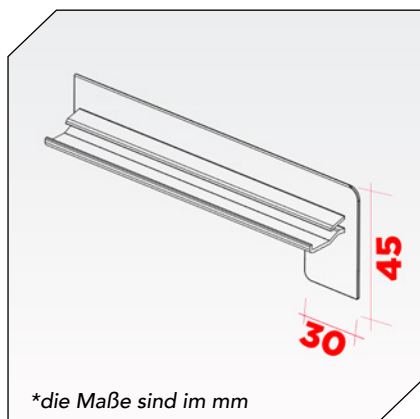
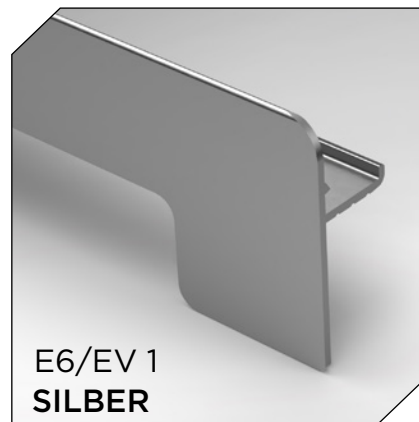
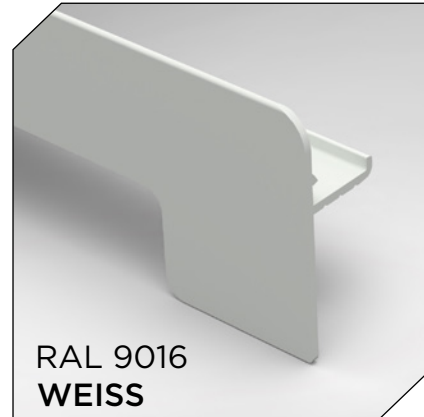
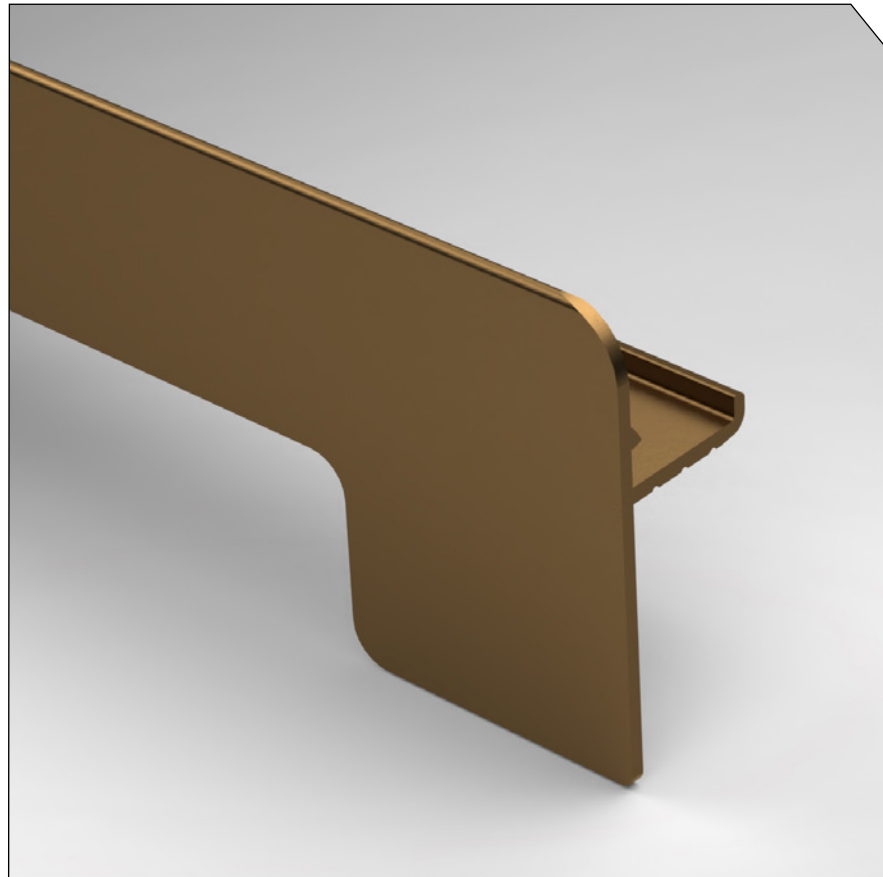
Verwendung von Aluminium  
Seitenabdeckungen  
Typ "C"  
Abtropfkante 25 mm

- Die Profile der Seitenendabdeckungen werden mit hochpräzisen Extrusionsverfahren, aus einer Alulegierung (AA 6061) hergestellt.

- Geeignet für Gebäude mit Wärmedämmung mit einer Breite von 18 mm.

### 03. SEITENENDABDECKUNGEN TYP "L" (Putzmauerwerk)

Aluminium - Abtropfkante 25 mm



**Produktname:**

**Typ "L" Aluminium Seitenendabdeckungen (Klinkermauerwerk)**

**Vorteilen:**

- Sie sind so konzipiert, dass sie ein dekoratives Erscheinungsbild nach Modell und Farben bieten und sie sorgen für einen guten Regenwasserabfluss und schützt so die Fassade.
- Dank unseres innovativen Clip-On-Systems sind sie sehr einfach zu montieren.
- Es wird empfohlen, das System für alle Situationen zu verwenden, bei denen eine Wärmedämmung schon durchgeführt wurde, sowie bei Renovierungsprojekten.
- Hervorragende Leistung und erhöhte Widerstandsfähigkeit in Bezug auf Wartung und Sicherheit.

**Auf Lager verfügbare Farben:**

RAL 9016, RAL 8019, RAL 8003, RAL 7016  
E6/EV1, E6/C32, E6/C33

*\*Sonderfarben können auf Bestellung angefertigt werden*

**Verfügbaren Längen:**

50 mm	150 mm	225 mm	320 mm
70 mm	165 mm	240 mm	340 mm
90 mm	180 mm	260 mm	360 mm
110 mm	195 mm	280 mm	380 mm
130 mm	210 mm	300 mm	400 mm

**Verpackungseinheit:**

Einzelverpackung - 1 Stück links / 1 Stück rechts



**TECHNISCHE DATEN**

Capace laterale  
din aluminiu tip "L"  
rebord 25 mm

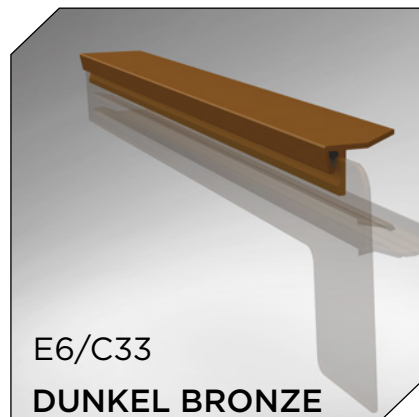
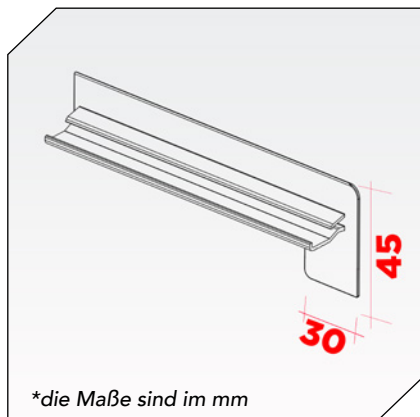
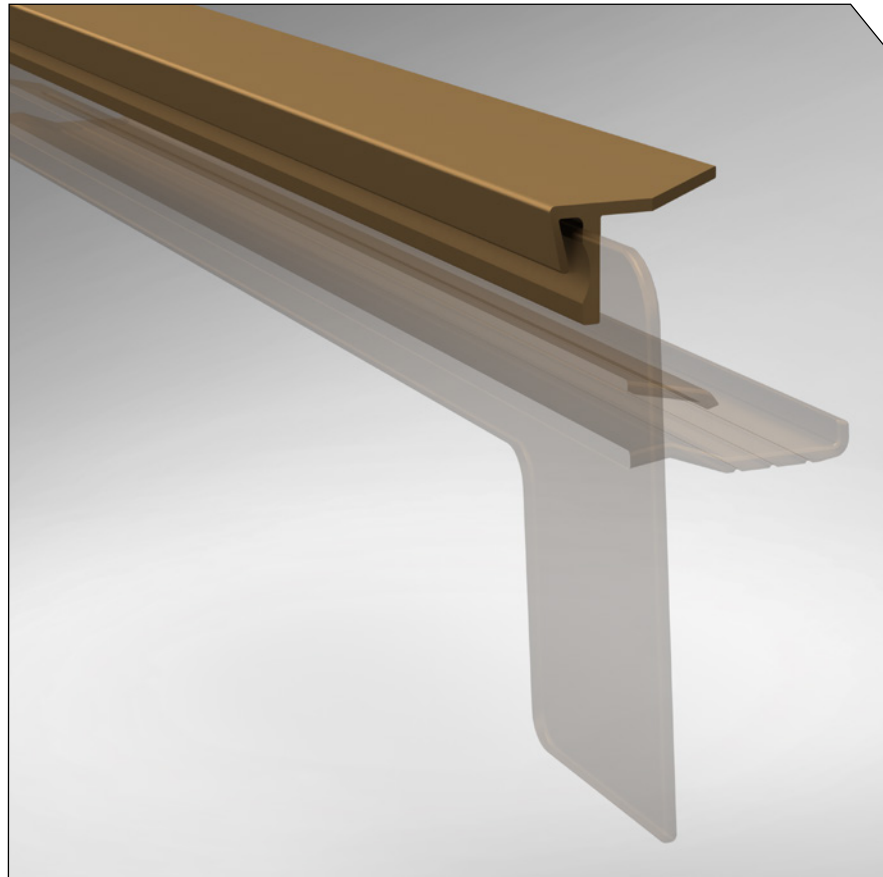
- Die Profile der Seitenendabdeckungen werden mit hochpräzisen Extrusion Verfahren aus einer Alulegierung (AA 6061) hergestellt.

- Variable Wärmedämmauftragsgrößen mit 3 Breitenvarianten - 18 mm / 30 und 40 mm (erhältlich mit Aluminium-Seitenabdeckungen Typ "L" zusammen mit Putzausgleichsprofil).



### 03. AUFSTECKPROFIL IN ANWENDUNG MIT SEITENENDABDECKUNGEN TYP "L"

Aluminium - Abtropfkante 25 mm



**Produktname:**

**Aufsteckprofil in Anwendung mit Seitenendabdeckungen Typ "L"**

**Vorteilen:**

- Sie sind so konzipiert, dass sie durch Muster und Farben ein dekoratives Aussehen verleihen und die Qualitätsgarantie und den Schutz vor Wasser Infiltration zu gewährleisten. Durch das Ausklinken der Oberseite des Aufsteckprofils können Rollladenführungsschienen oder Sonnenschutz-Führungsprofilen eingesetzt werden.
- Es ist sehr einfach zu montieren, dank unseres innovativen Clip-On-Systems.
- Das System wird empfohlen für Neubauten, die noch nicht verputzt sind.
- Hervorragende Leistung und erhöhte Widerstandsfähigkeit in Bezug auf Wartung und Sicherheit.

**Auf Lager verfügbare Farben:**

RAL 9016, RAL 8019, RAL 8003, RAL 7016  
E6/EV1, E6/C32, E6/C33

*\*Sonderfarben können auf Bestellung angefertigt werden*

**Verfügbaren Längen:**

50 mm	150 mm	225 mm	320 mm
70 mm	165 mm	240 mm	340 mm
90 mm	180 mm	260 mm	360 mm
110 mm	195 mm	280 mm	380 mm
130 mm	210 mm	300 mm	400 mm

**Verpackungseinheit:**

Einzelverpackung - 1 Stück links / 1 Stück rechts

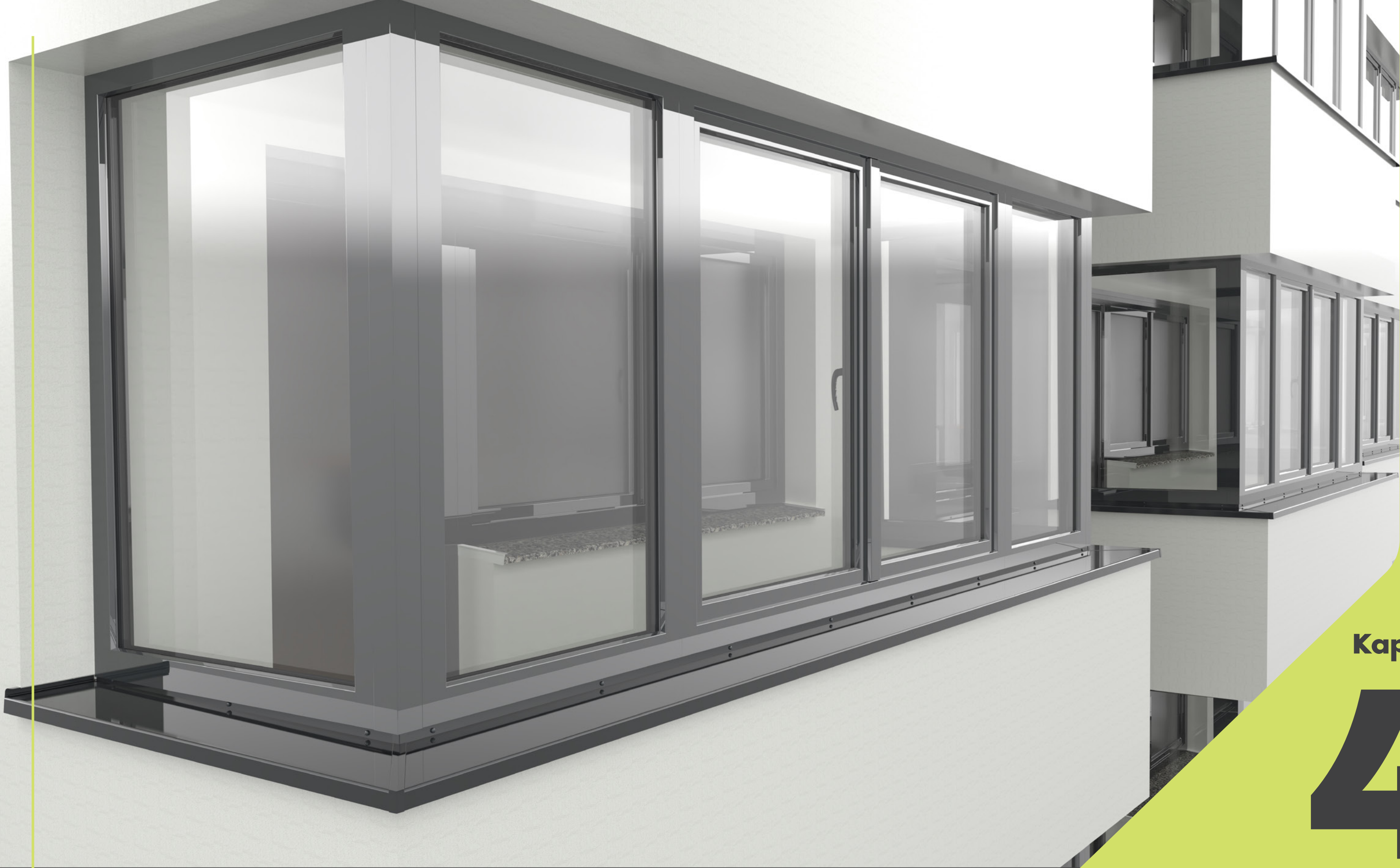


**TECHNISCHE DATEN**

Verwendung in Verbindung mit Seitenendabdeckungen Typ "L" (Abtropfkante 25 mm)

- Die Kompensationsprofile für die Seitenabdeckungen werden hergestellt mithilfe der hochpräzisen Aluminium-Extrusion verfahren aus einer Alu-Legierung EN AW 6060;
- Geeignet für die Verwendung mit L-förmigen Aluminium-Seitenabdeckungen für Gebäude mit Wärmedämmung mit 3 breiten Varianten (18, 30 oder 40 mm).





Kapitel

# 4

**FENSTERBANKVERBINDER**  
**Abtropfkante 40 mm**

**90°, 135°, 180° Winkel**



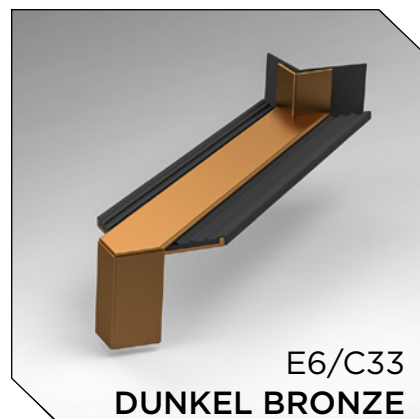
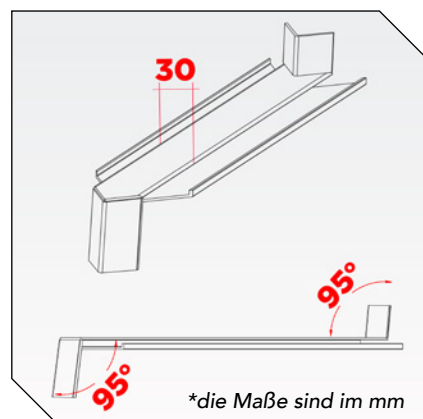
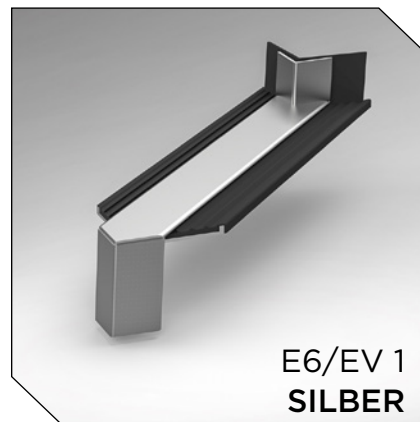
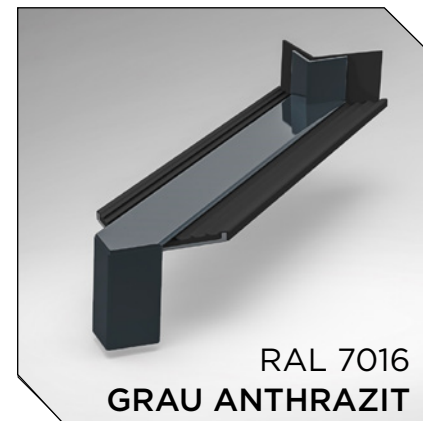
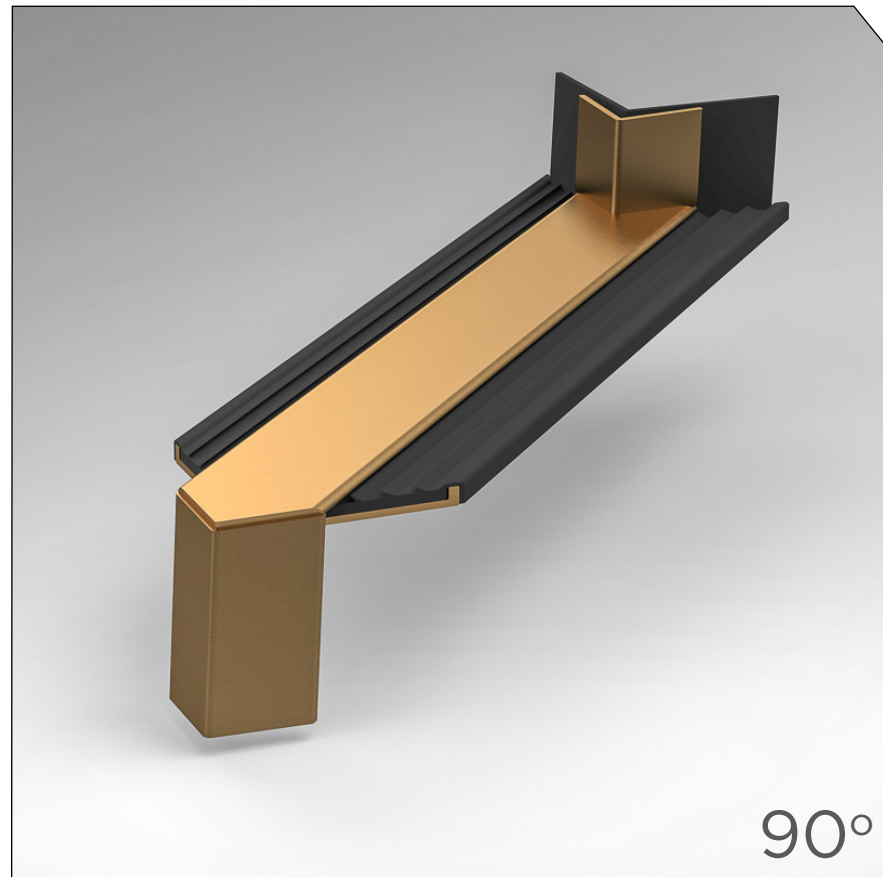
Besuchen  
Sie das  
Produkt  
auf unserer  
Website

[tsvline.de](https://tsvline.de)

Hergestellt aus hochwertigem Aluminium,  
beständig gegen unterschiedliche  
Witterungseinflüsse und die Auswirkungen der  
Alterungsprozess.  
Sehr einfach zu montieren und zu warten.

## 04. FENSTERBANKVERBINDER

90° AUSSENECKE - Abtropfkante 40 mm



**Produktname:**

**Fensterbankverbinder 90° AUSSENECKE**

**Vorteile  
Funktionen:**

- Die Fensterbankverbinder Profilen werden mit einer hochpräzisen Extrusion Verfahren aus einer Alulegierung AA 6061 hergestellt und sie sind mit einer wasserundurchlässigen Dichtung ausgestattet.
- Es lässt sich empfehlen, die Gehrungs Fensterbankverbinder. 90° Außenecke einzusetzen für Verbindung zweier Fensterbankelementen, die einen 90° Winkel bilden.
- Gewährleistet eine perfekte Verbindung zwischen zwei Fensterbankelementen, Gepaart mit Ästhetik und Funktionalität.

**Auf Lager  
verfügbare Farben:**

RAL 9016, RAL 8019, RAL 8003, RAL 7016  
E6/EV1, E6/C32, E6/C33

*\*Sonderfarben können auf Bestellung angefertigt werden*

**Verfügbare  
Abmessungen je nach  
Nennweite der  
TSV Fensterbank  
Ausladungen:**

50 mm	150 mm	225 mm	320 mm
70 mm	165 mm	240 mm	340 mm
90 mm	180 mm	260 mm	360 mm
110 mm	195 mm	280 mm	380 mm
130 mm	210 mm	300 mm	400 mm

**Verpackungseinheit:**

10 Stück / Packung.



**TECHNISCHE DATEN**

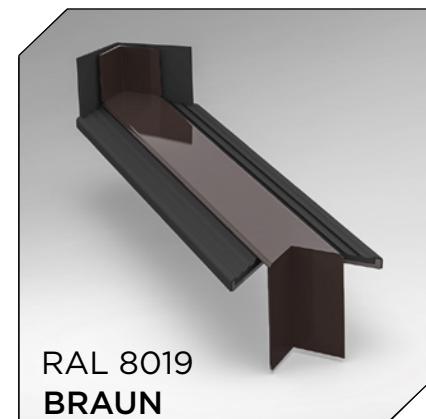
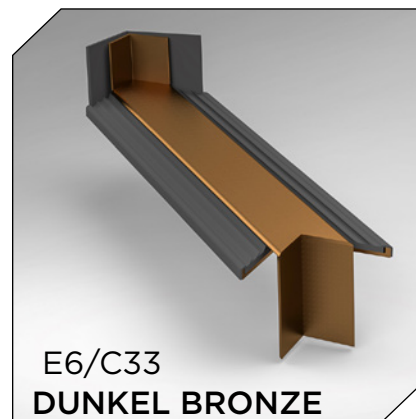
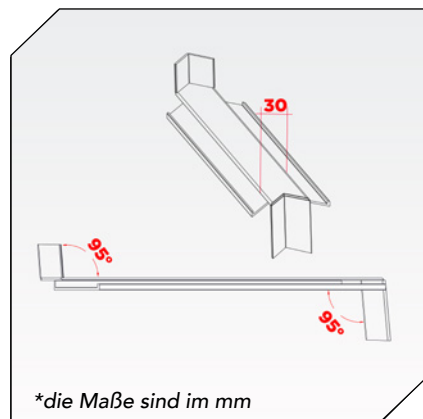
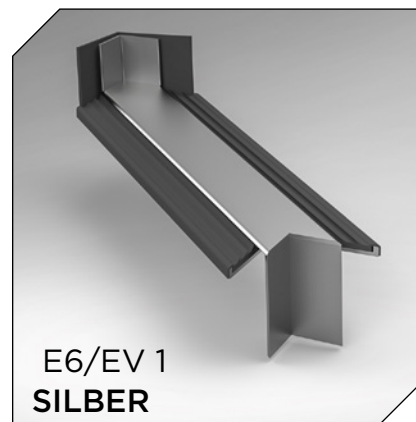
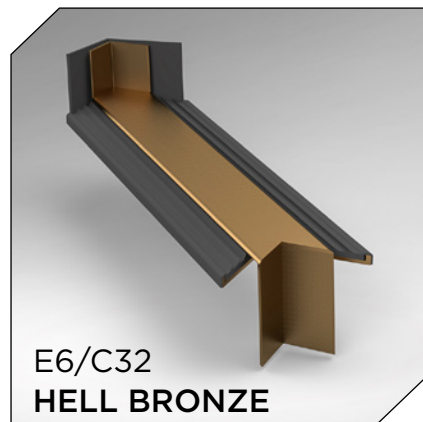
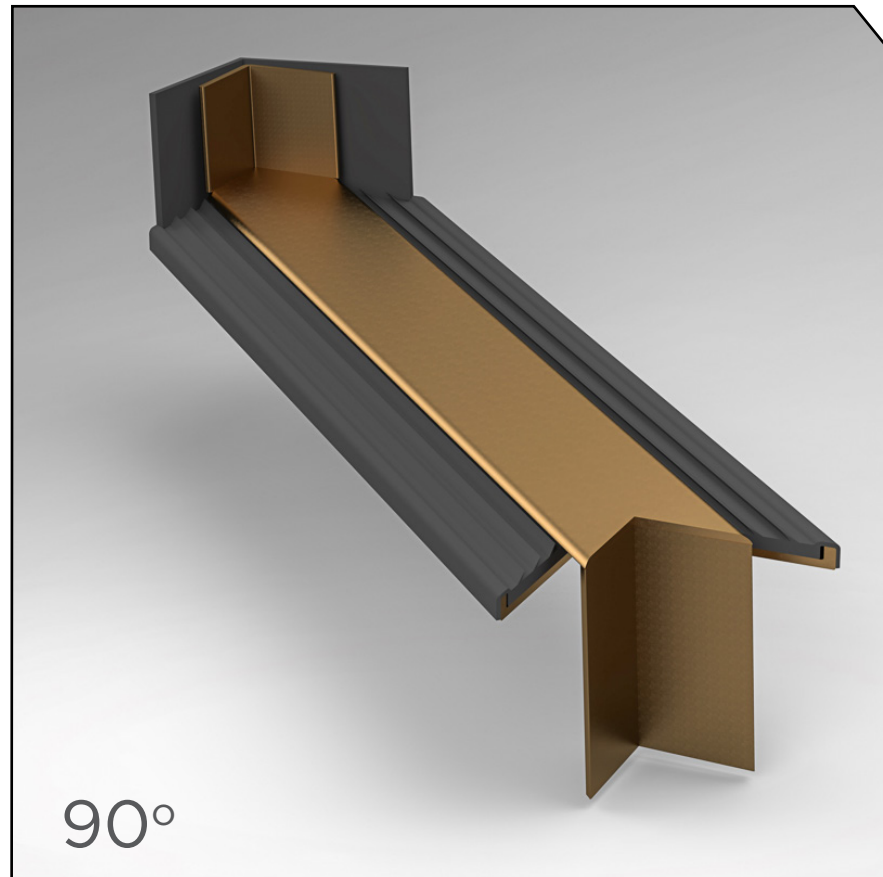
Fensterbankverbinder  
90° Außenecke

- Die Verbindungselemente sind so konzipiert, dass sie sich mit dem Neigungswinkel der Fensterbank von 5° anpassen.
- Der obere Teil des Profils ist 30 mm breit und ermöglicht so die Abdeckung der Unregelmäßigkeiten, die sich beim Gehrung schneiden ergeben.
- Für eine fachgerechte Montage befolgen Sie bitte die Montageanleitung, die auf Seite 62 ausführlich beschrieben sind.



## 04. FENSTERBANKVERBINDER

90° INNENECKE - Abtropfkante 40 mm



**Produktname:**

**Fensterbankverbinder 90° INNENECKE**

**Vorteile  
Funktionen:**

- Die Fensterbankverbinder Profile werden mit einer hochpräzisen Extrusion Verfahren aus einer Alulegierung AA 6061 hergestellt und sie sind mit einer wasserundurchlässigen Dichtung ausgestattet.
- Es lässt sich empfehlen, die Gehrungs Fensterbankverbinder. 90° Außenecke einzusetzen für Verbindung zweier Fensterbankelementen, die einen 90° Winkel bilden.
- Gewährleistet eine perfekte Verbindung zwischen zwei Fensterbankelementen gepaart mit Ästhetik und Funktionalität.

**Auf Lager  
verfügbare Farben:**

RAL 9016, RAL 8019, RAL 8003, RAL 7016  
E6/EV1, E6/C32, E6/C33

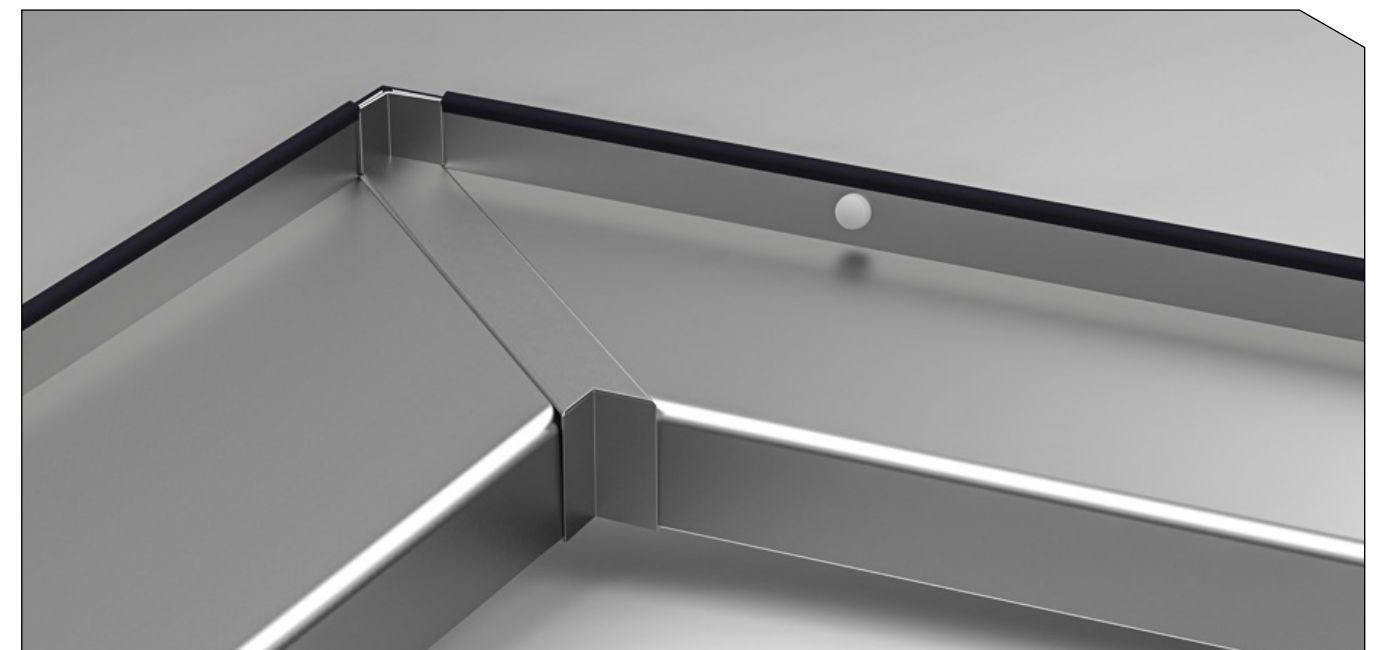
*\*Sonderfarben können auf Bestellung angefertigt werden*

**Verfügbare  
Abmessungen je nach  
Nennweite der  
TSV Fensterbank  
Ausladungen:**

50 mm	150 mm	225 mm	320 mm
70 mm	165 mm	240 mm	340 mm
90 mm	180 mm	260 mm	360 mm
110 mm	195 mm	280 mm	380 mm
130 mm	210 mm	300 mm	400 mm

**Verpackungseinheit:**

10 Stück / Packung.



**TECHNISCHE DATEN**

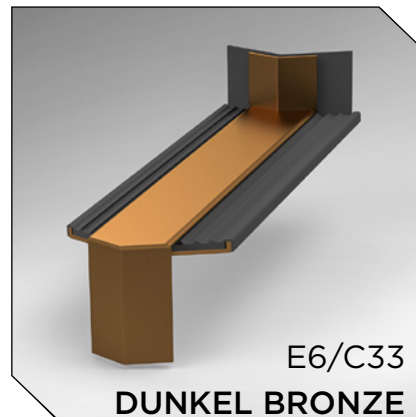
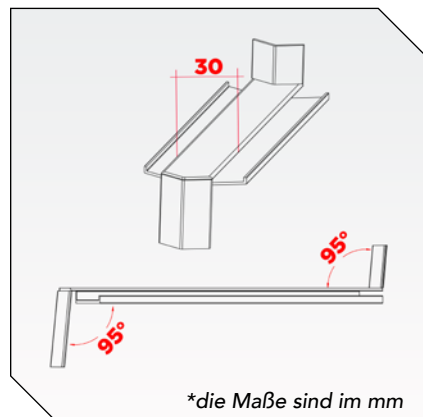
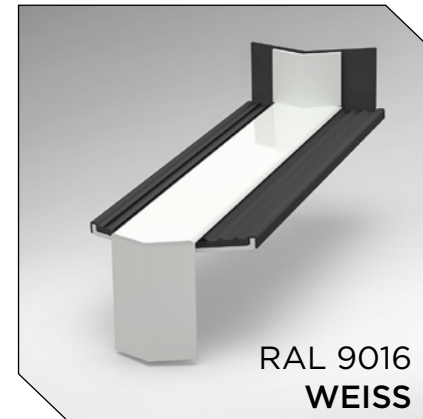
Fensterbankverbinder  
90° INNENECKE

- Die Verbindungselemente sind so konzipiert, dass sie sich mit dem Neigungswinkel der Fensterbank von 5° anpassen.
- Der obere Teil des Profils ist 30 mm breit und ermöglicht so die Abdeckung der Unregelmäßigkeiten, die sich beim Gehrung schneiden ergeben.
- Für eine fachgerechte Montage befolgen Sie bitte die Montageanleitung, die auf Seite 62 ausführlich beschrieben sind.



## 04. FENSTERBANKVERBINDER

135° AUSSENECKE - Abtropfkante 40 mm



**Produktname:**

**Fensterbankverbinder 135° AUSSENECKE**

**Vorteile  
Funktionen:**

- Die Fensterbankverbindung Profilen werden mit einer hochpräzisen Extrusion Verfahren aus einer Alulegierung AA 6061 hergestellt und sie sind mit einer wasserundurchlässigen Dichtung ausgestattet.
- Es lässt sich empfehlen, die Gehrungs Fensterbankverbinder. 135° Außenecke einzusetzen für Verbindung zweier Fensterbankelementen, die einen 135° Winkel bilden.
- Gewährleistet eine perfekte Verbindung zwischen zwei Fensterbankelementen, gepaart mit Ästhetik und Funktionalität .

**Auf Lager  
verfügbare Farben:**

RAL 9016, RAL 8019, RAL 8003, RAL 7016  
E6/EV1, E6/C32, E6/C33

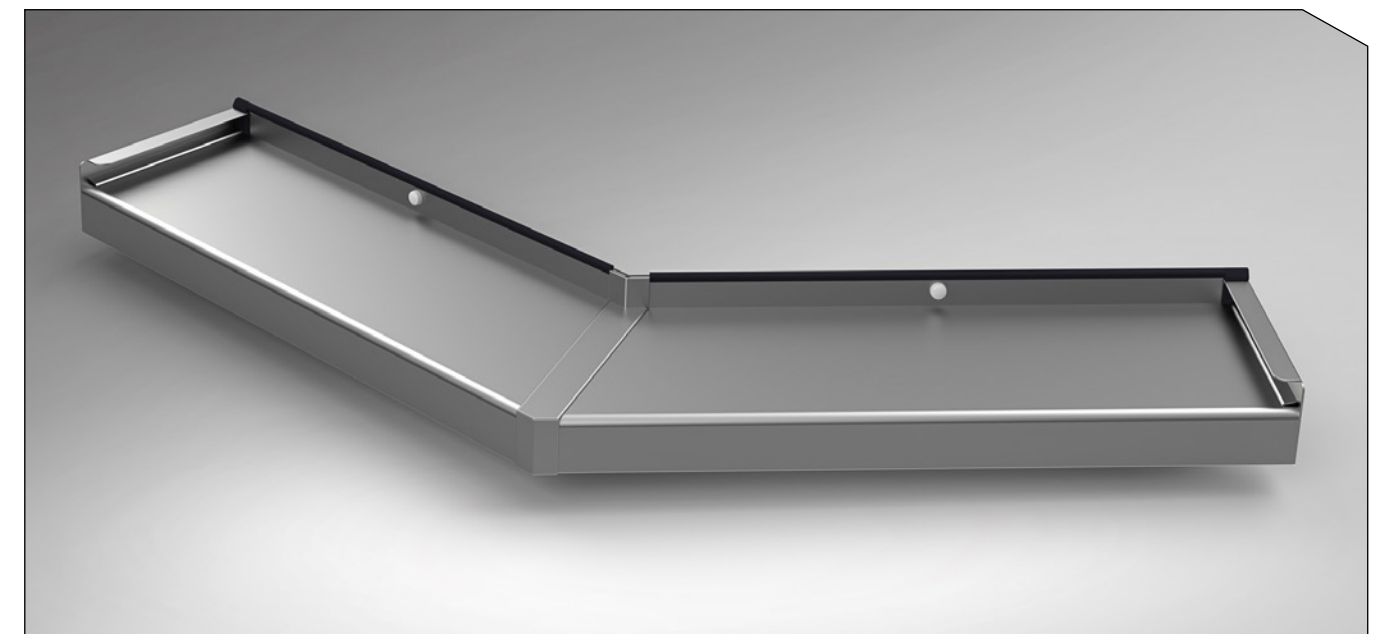
*\*Sonderfarben können auf Bestellung angefertigt werden*

**Verfügbare  
Abmessungen je nach  
Nennweite der  
TSV Fensterbank  
Ausladungen:**

50 mm	150 mm	225 mm	320 mm
70 mm	165 mm	240 mm	340 mm
90 mm	180 mm	260 mm	360 mm
110 mm	195 mm	280 mm	380 mm
130 mm	210 mm	300 mm	400 mm

**Verpackungseinheit:**

10 Stück / Packung.



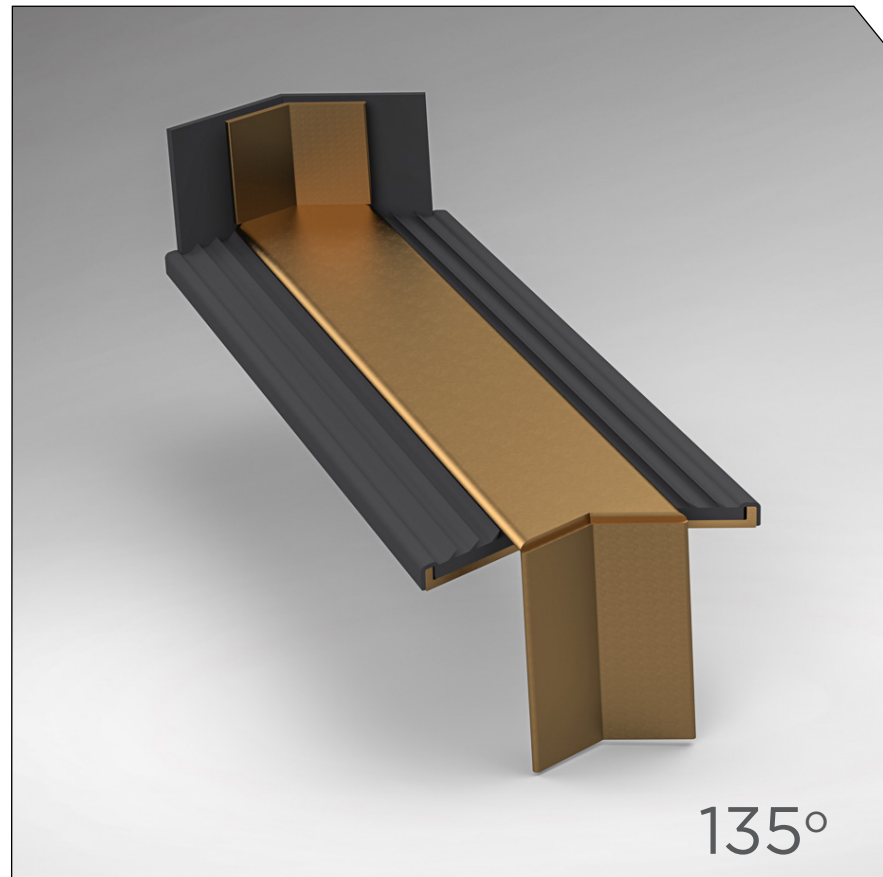
**TECHNISCHE DATEN**

Fensterbankverbinder  
135° Außenecke

- Die Verbindungselemente sind so konzipiert, dass sie sich mit dem Neigungswinkel der Fensterbank von 5° anpassen.
- Der obere Teil des Profils ist 30 mm breit und ermöglicht so die Abdeckung der Unregelmäßigkeiten, die sich beim Gehrung schneiden ergeben.
- Für eine fachgerechte Montage befolgen Sie bitte die Montageanleitung, die auf Seite 62 ausführlich beschrieben sind.

## 04. FENSTERBANKVERBINDER

135° INENNECKE - Abtropfkante 40 mm



135°



RAL 9016  
WEISS



RAL 7016  
GRAU ANTHRAZIT



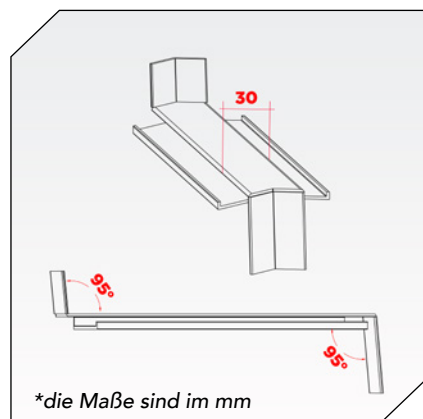
E6/C32  
HELL BRONZE



E6/EV 1  
SILBER



RAL 8003  
GOLDENE EICHE



\*die Maße sind in mm



E6/C33  
DUNKEL BRONZE



RAL 8019  
BRAUN

**Produktname:**

**Element de îmbinare la unghi de 135° INTERIOR**

**Vorteile  
Funktionen:**

- Die Fensterbankverbindung Profilen werden mit einer hochpräzisen Extrusion Verfahren aus einer Alulegierung AA 6061 hergestellt und sie sind mit einer wasserundurchlässigen Dichtung ausgestattet.
- Es lässt sich empfehlen, die Gehrungs Fensterbankverbinder. 135° Außenecke einzusetzen für Verbindung zweier Fensterbankelementen, die einen 135° Winkel bilden.
- Gewährleistet eine perfekte Verbindung zwischen zwei Fensterbankelementen, gepaart mit Ästhetik und Funktionalität.

**Auf Lager  
verfügbare Farben:**

RAL 9016, RAL 8019, RAL 8003, RAL 7016  
E6/EV1, E6/C32, E6/C33

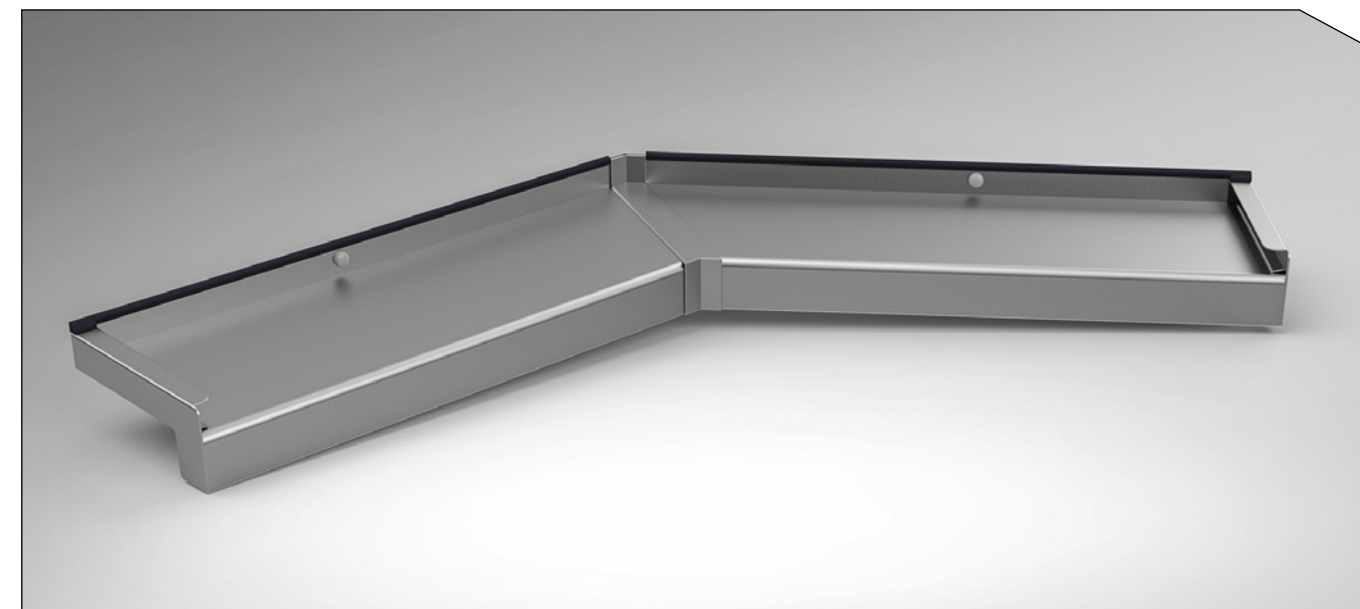
*\*Sonderfarben können auf Bestellung angefertigt werden*

**Verfügbare  
Abmessungen je nach  
Nennweite der  
TSV Fensterbank  
Ausladungen:**

50 mm	150 mm	225 mm	320 mm
70 mm	165 mm	240 mm	340 mm
90 mm	180 mm	260 mm	360 mm
110 mm	195 mm	280 mm	380 mm
130 mm	210 mm	300 mm	400 mm

**Verpackungseinheit:**

10 Stück / Packung.



**TECHNISCHE DATEN**

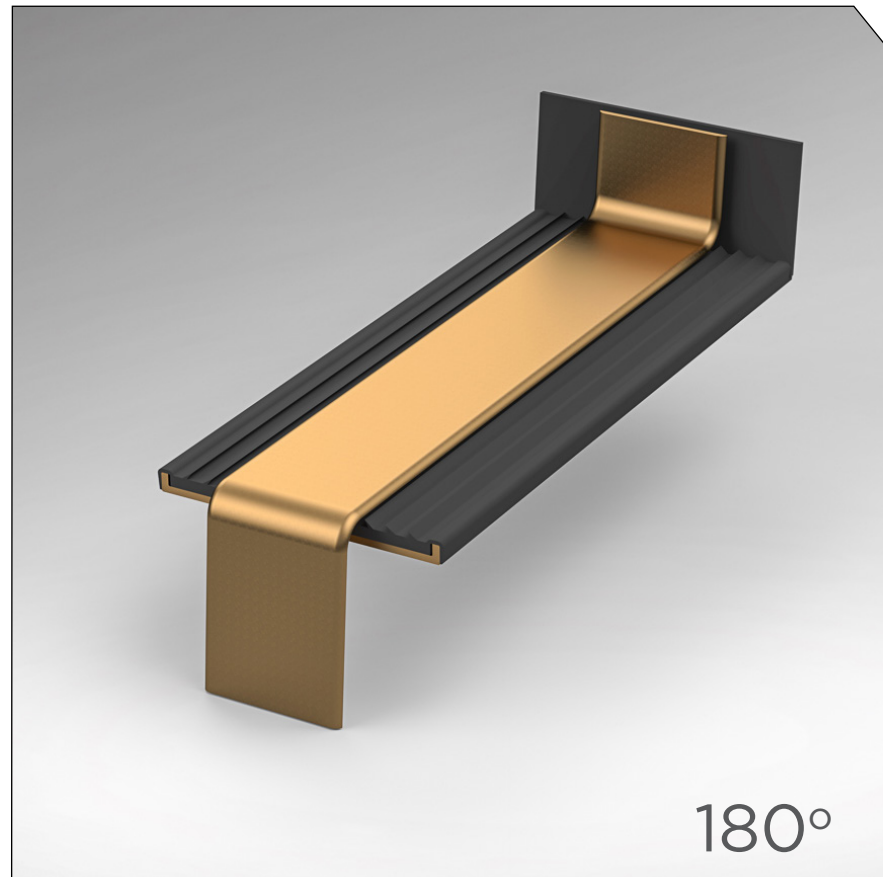
Fensterbankverbinder  
135° INENNECKE

- Die Verbindungselemente sind so konzipiert, dass sie sich mit dem Neigungswinkel der Fensterbank von 5° anpassen.
- Der obere Teil des Profils ist 30 mm breit und ermöglicht so die Abdeckung der Unregelmäßigkeiten, die sich beim Gehrung schneiden ergeben.
- Für eine fachgerechte Montage befolgen Sie bitte die Montageanleitung, die auf Seite 62 ausführlich beschrieben sind.



## 04. FENSTERBANKVERBINDER

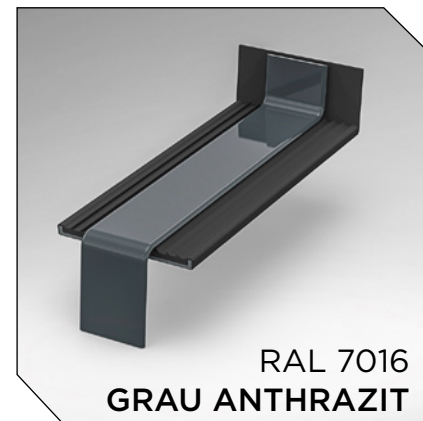
180°Längs-Verbinder - Abtropfkante 40 mm



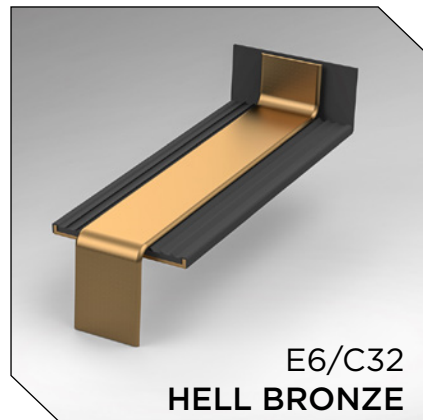
180°



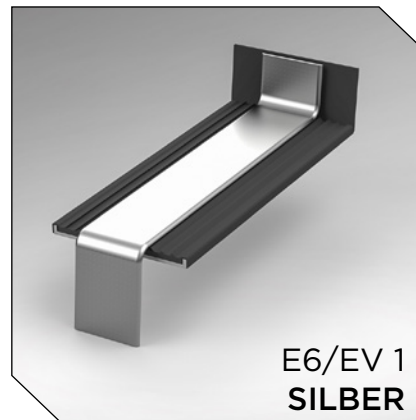
RAL 9016  
WEISS



RAL 7016  
GRAU ANTHRAZIT



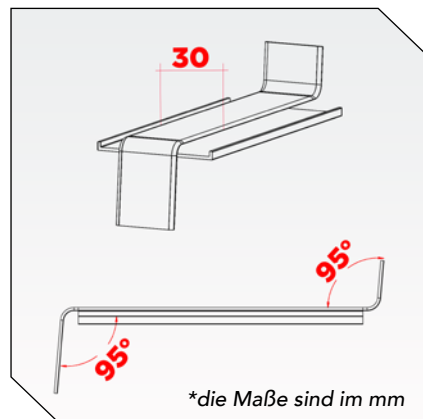
E6/C32  
HELL BRONZE



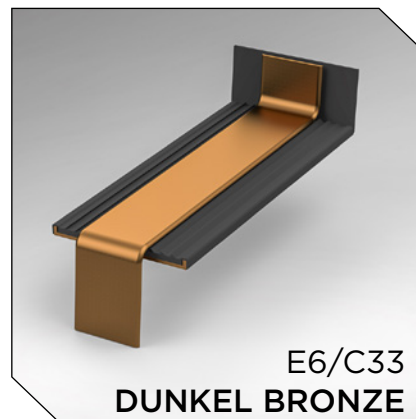
E6/EV 1  
SILBER



RAL 8003  
GOLDENE EICHE



\*die Maße sind in mm



E6/C33  
DUNKEL BRONZE



RAL 8019  
BRAUN

**Produktname:**

**Fensterbankverbinder 180 ° Längs-Verbinder**

**Vorteile  
Funktionen:**

- Die Fensterbankverbinder Profilen werden mit einer hochpräzisen Extrusion Verfahren aus einer Alulegierung AA 6061 hergestellt und sie sind mit einer wasserundurchlässigen Dichtung ausgestattet.
- Es lässt sich empfehlen, die Fensterbankverbinder 180° Längs-Verbinder einzusetzen für Verbindung zweier Fensterbankelemente, die einen 180° Winkel bilden.
- Gewährleistet eine perfekte Verbindung zwischen zwei Fensterbankelementen, gepaart mit Ästhetik und Funktionalität.

**Auf Lager  
verfügbare Farben:**

RAL 9016, RAL 8019, RAL 8003, RAL 7016  
E6/EV1, E6/C32, E6/C33

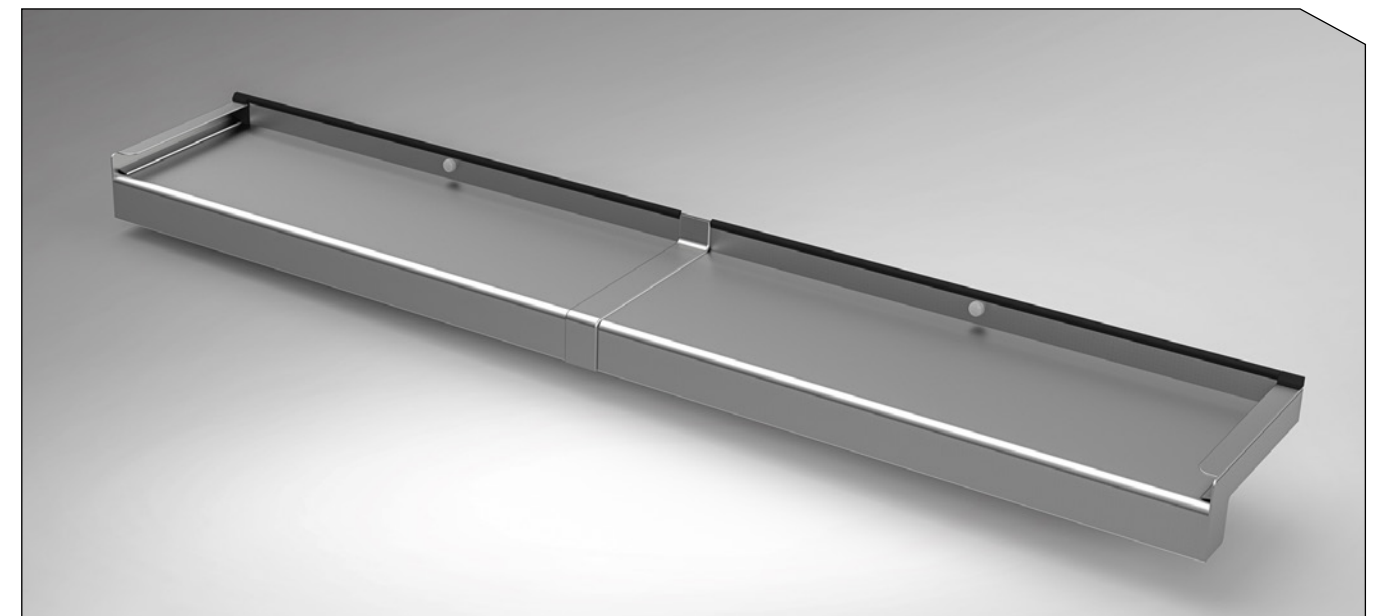
*\*Sonderfarben können auf Bestellung angefertigt werden*

**Verfügbare  
Abmessungen je nach  
Nennweite der  
TSV Fensterbank  
Ausladungen:**

50 mm	150 mm	225 mm	320 mm
70 mm	165 mm	240 mm	340 mm
90 mm	180 mm	260 mm	360 mm
110 mm	195 mm	280 mm	380 mm
130 mm	210 mm	300 mm	400 mm

**Verpackungseinheit:**

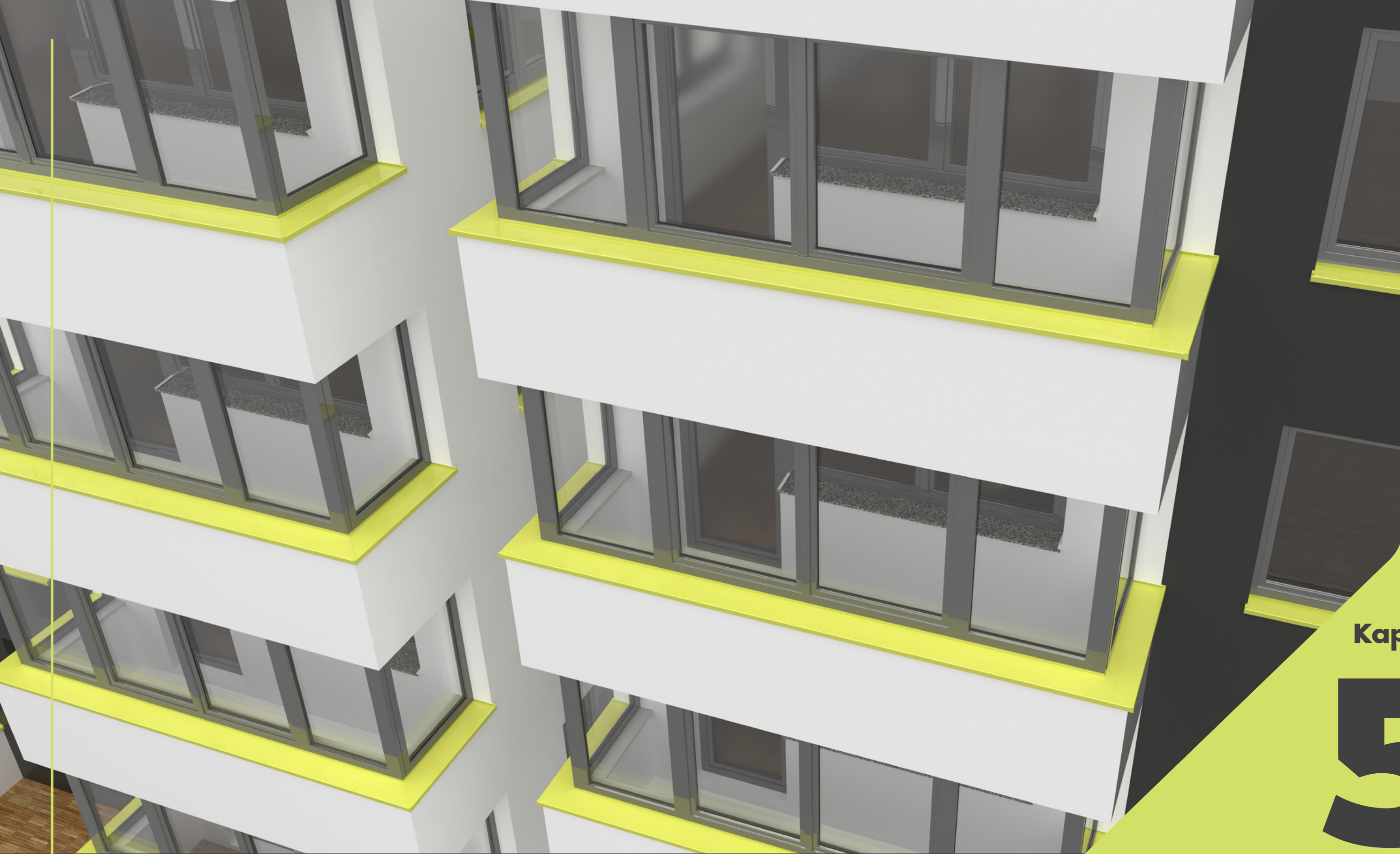
10 Stück / Packung.



**TECHNISCHE DATEN**

Fensterbankverbinder  
180° Längs-Verbinder

- Die Verbindungselemente sind so konzipiert, dass sie sich mit dem Neigungswinkel der Fensterbank von 5° anpassen.
- Der obere Teil des Profils ist 30 mm breit und ermöglicht so die Abdeckung der Unregelmäßigkeiten, die sich beim Gehrung schneiden ergeben.
- Für eine fachgerechte Montage befolgen Sie bitte die Montageanleitung, die auf Seite 62 ausführlich beschrieben sind.



**Kapitel**

# 5

**FENSTERBANKVERBINDER**

**Abtropfkante 25 mm**

**90°, 135°, 180° Winkel**



Besuchen  
Sie das  
Produkt  
auf unserer  
Website

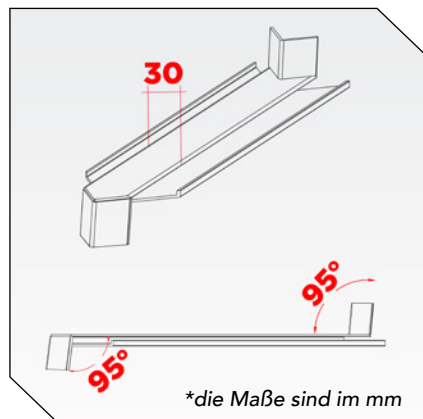
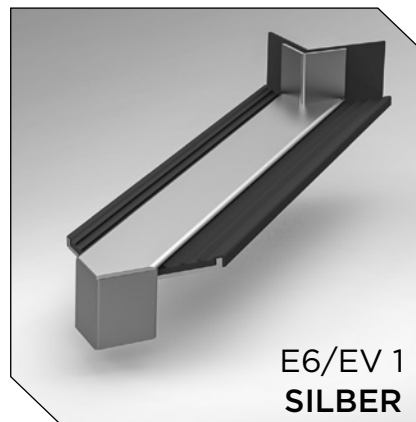
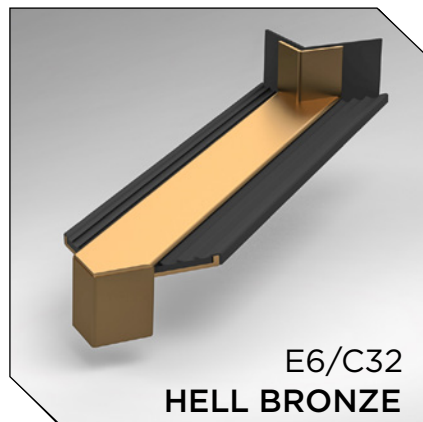
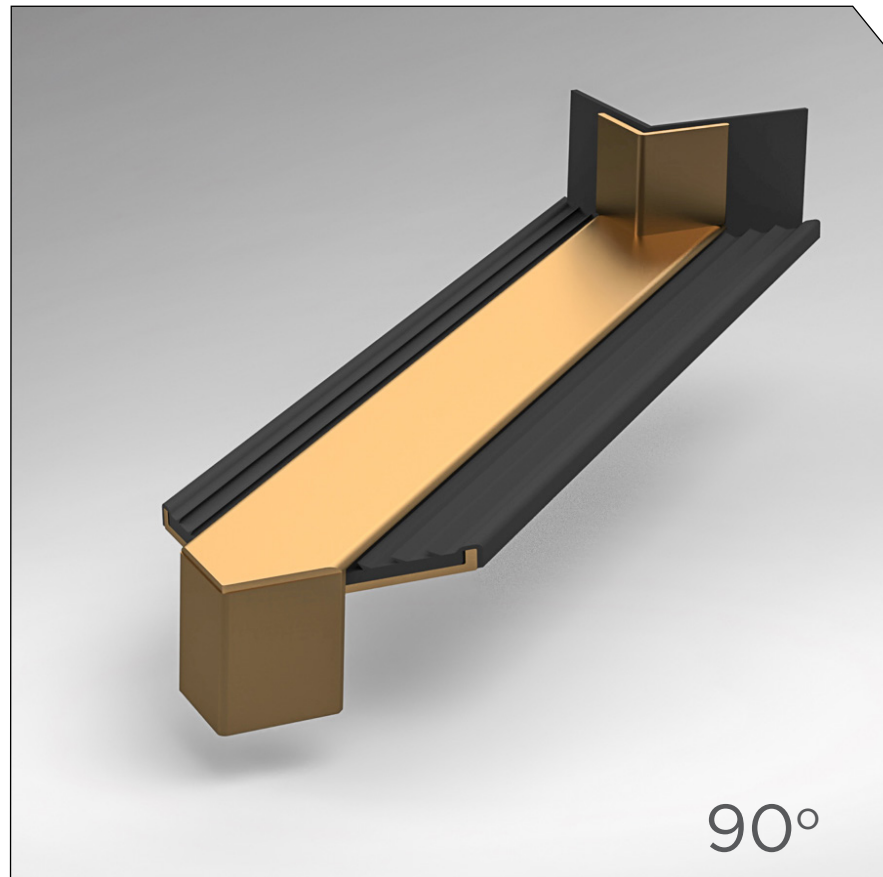
[tsvline.de](https://tsvline.de)

Hergestellt aus hochwertigem Aluminium,  
beständig gegen unterschiedliche  
Witterungseinflüsse und die Auswirkungen  
der Alterungsprozess.  
Sehr einfach zu montieren und zu warten.



## 05. FENSTERBANKVERBINDER

90° AUSSENECKE - Abtropfkante 25 mm



**Produktname:**

**Fensterbankverbinder 90° AUSSENECKE**

**Vorteile  
Funktionen:**

- Die Fensterbankverbinder Profile werden mit einer hochpräzisen Extrusion Verfahren aus einer Alulegierung AA 6061 hergestellt und sie sind mit einer wasserundurchlässigen Dichtung ausgestattet.
- Es lässt sich empfehlen, die Gehrungs Fensterbankverbinder. 90° Außenecke einzusetzen für Verbindung zweier Fensterbankelemente, die einen 90° Winkel bilden.
- Gewährleistet eine perfekte Verbindung zwischen zwei Fensterbankelementen, gepaart mit Ästhetik und Funktionalität.

**Auf Lager  
verfügbare Farben:**

RAL 9016, RAL 8019, RAL 8003, RAL 7016  
E6/EV1, E6/C32, E6/C33

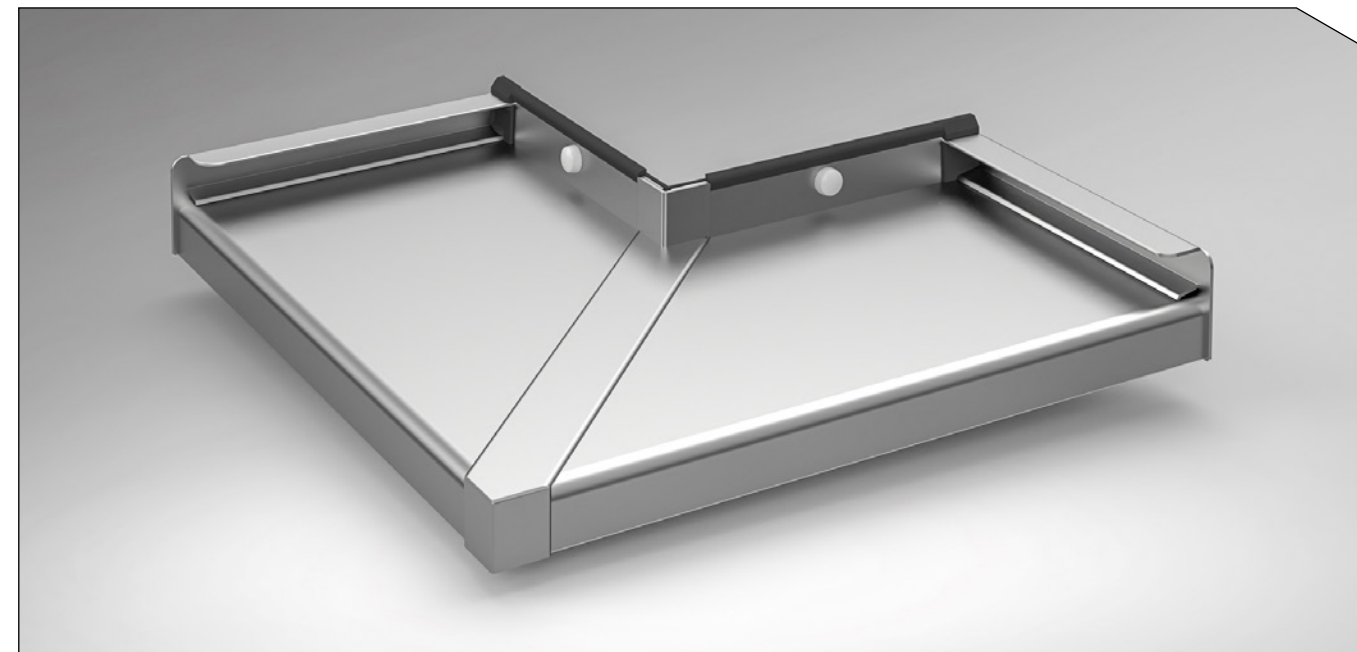
*\*Sonderfarben können auf Bestellung angefertigt werden*

**Verfügbare  
Abmessungen je nach  
Nennweite der  
TSV Fensterbank  
Ausladungen:**

50 mm	150 mm	225 mm	320 mm
70 mm	165 mm	240 mm	340 mm
90 mm	180 mm	260 mm	360 mm
110 mm	195 mm	280 mm	380 mm
130 mm	210 mm	300 mm	400 mm

**Verpackungseinheit:**

10 Stück / Packung.



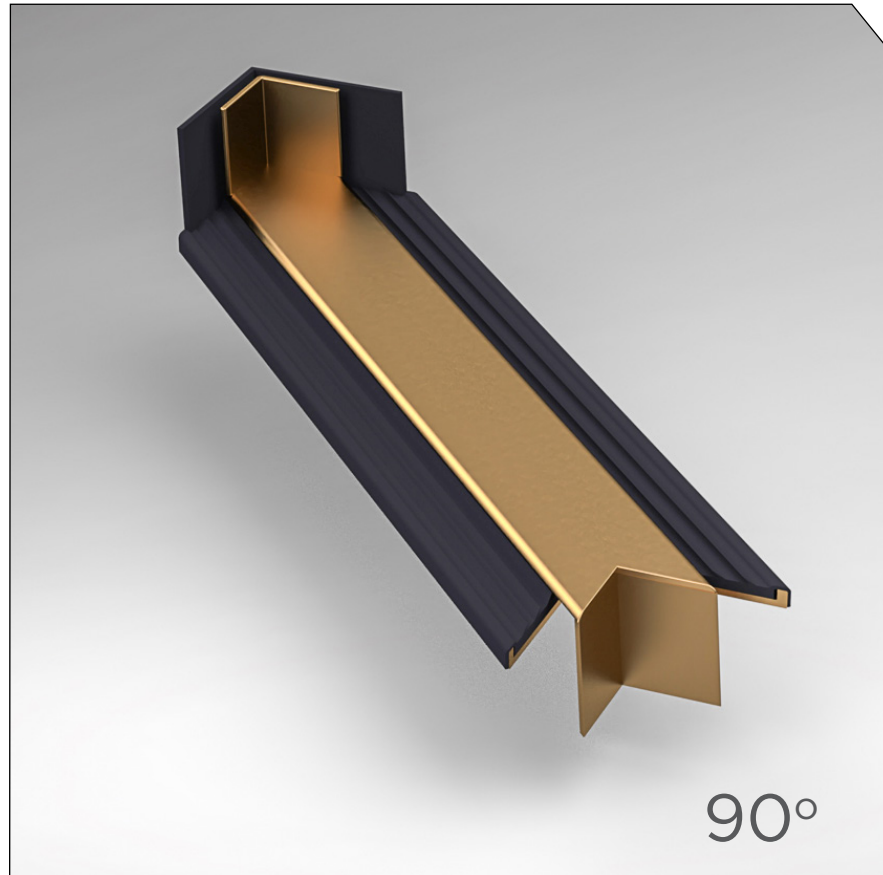
**TECHNISCHE DATEN:**

Fensterbankverbinder  
90° Außenecke

- Die Verbindungselemente sind so konzipiert, dass sie sich mit dem Neigungswinkel der Fensterbank von 5° anpassen.
- Der obere Teil des Profils ist 30 mm breit und ermöglicht so die Abdeckung der Unregelmäßigkeiten, die sich beim Gehrung schneiden ergeben.
- Für eine fachgerechte Montage befolgen Sie bitte die Montageanleitung, die auf Seite 62 ausführlich beschrieben sind.

## 05. FENSTERBANKVERBINDER

90° INNENECKE - Abtropfkante 25 mm



90°



RAL 9016  
WEISS



RAL 7016  
GRAU ANTHRAZIT



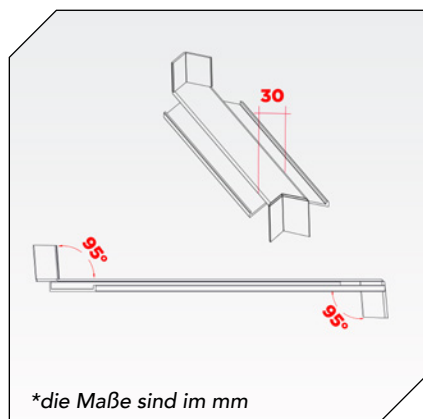
E6/C32  
HELL BRONZE



E6/EV 1  
SILBER



RAL 8003  
GOLDENE EICHE



\*die Maße sind in mm



E6/C33  
DUNKEL BRONZE



RAL 8019  
BRAUN

**Produktname:**

**Fensterbankverbinder 90° INNENECKE**

**Vorteile  
Funktionen:**

- Die Fensterbankverbinder Profile werden mit einer hochpräzisen Extrusion Verfahren aus einer Alulegierung AA 6061 hergestellt und sie sind mit einer wasserundurchlässigen Dichtung ausgestattet.
- Es lässt sich empfehlen, die Gehrungs Fensterbankverbinder. 90° Außenecke einzusetzen für Verbindung zweier Fensterbankelemente, die einen 90° Winkel bilden.
- Gewährleistet eine perfekte Verbindung zwischen zwei Fensterbankelementen, gepaart mit Ästhetik und Funktionalität.

**Auf Lager  
verfügbare Farben:**

RAL 9016, RAL 8019, RAL 8003, RAL 7016  
E6/EV1, E6/C32, E6/C33

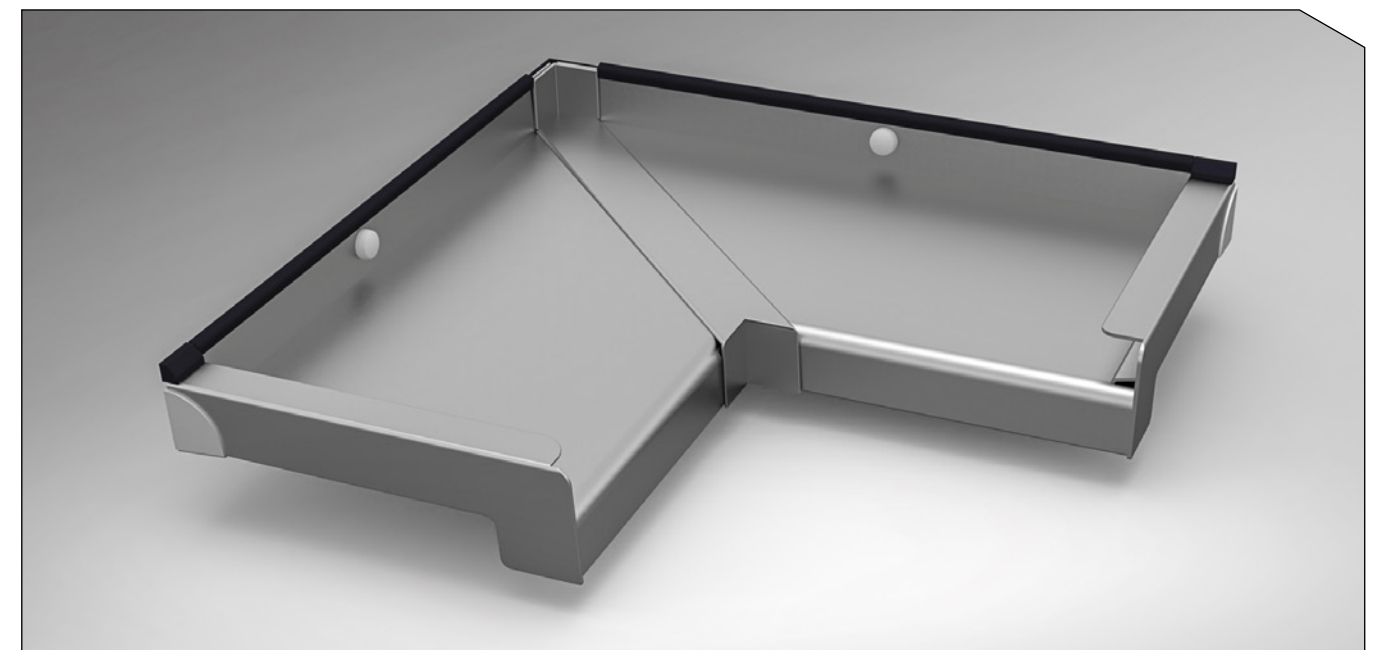
*\*Sonderfarben können auf Bestellung angefertigt werden*

**Verfügbare  
Abmessungen je nach  
Nennweite der  
TSV Fensterbank  
Ausladungen:**

50 mm	150 mm	225 mm	320 mm
70 mm	165 mm	240 mm	340 mm
90 mm	180 mm	260 mm	360 mm
110 mm	195 mm	280 mm	380 mm
130 mm	210 mm	300 mm	400 mm

**Verpackungseinheit:**

10 Stück / Packung.



**TECHNISCHE DATEN:**

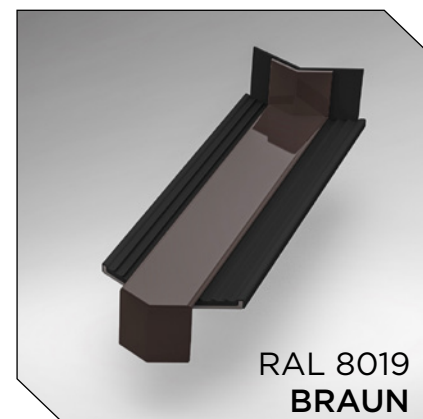
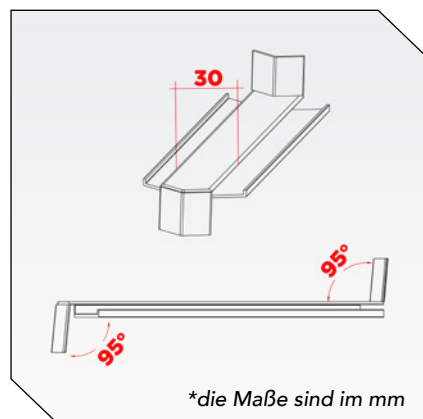
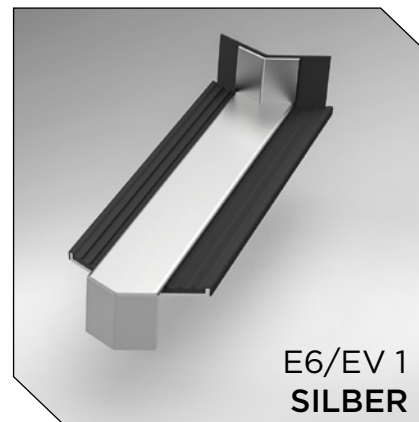
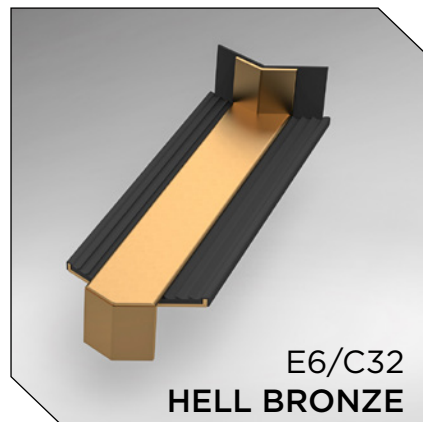
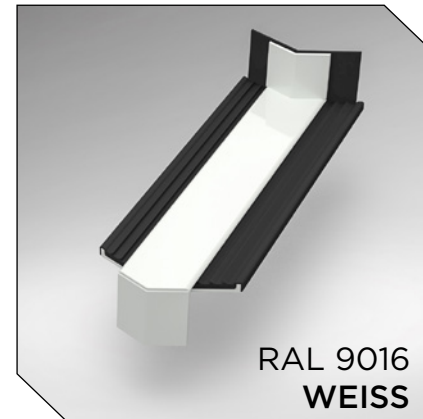
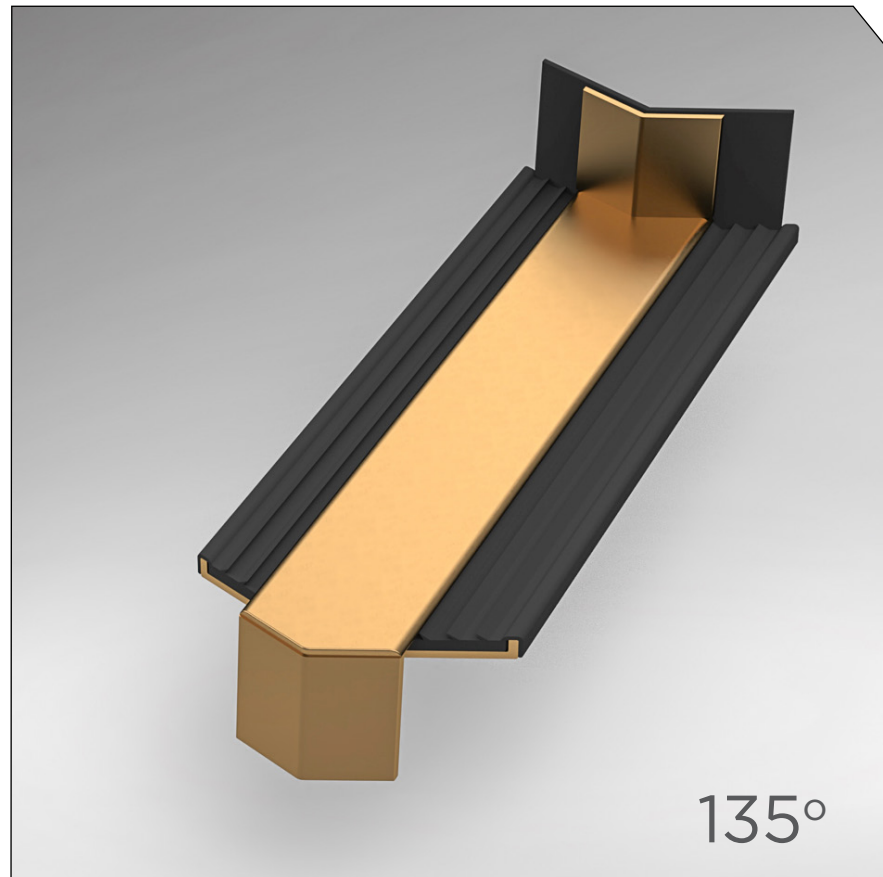
Fensterbankverbinder  
90° INNENECKE

- Die Verbindungselemente sind so konzipiert, dass sie sich mit dem Neigungswinkel der Fensterbank von 5° anpassen.
- Der obere Teil des Profils ist 30 mm breit und ermöglicht so die Abdeckung der Unregelmäßigkeiten, die sich beim Gehrung schneiden ergeben.
- Für eine fachgerechte Montage befolgen Sie bitte die Montageanleitung, die auf Seite 62 ausführlich beschrieben sind.



## 05. FENSTERBANKVERBINDER

135° AUSSENECKE - Abtropfkante 25 mm



**Produktname:**

**Fensterbankverbinder 135° AUSSENECKE**

**Vorteile  
Funktionen:**

- Die Fensterbankverbinder Profile werden mit einer hochpräzisen Extrusion Verfahren aus einer Alulegierung AA 6061 hergestellt und sie sind mit einer wasserundurchlässigen Dichtung ausgestattet.
- Es lässt sich empfehlen, die Gehrungs Fensterbankverbinder. 135° Außenecke einzusetzen für Verbindung zweier Fensterbankelementen, die einen 135° Winkel bilden.
- Gewährleistet eine perfekte Verbindung zwischen zwei Fensterbankelementen, gepaart mit Ästhetik und Funktionalität.

**Auf Lager  
verfügbare Farben:**

RAL 9016, RAL 8019, RAL 8003, RAL 7016  
E6/EV1, E6/C32, E6/C33

*\*Sonderfarben können auf Bestellung angefertigt werden*

**Verfügbare  
Abmessungen je nach  
Nennweite der  
TSV Fensterbank  
Ausladungen:**

50 mm	150 mm	225 mm	320 mm
70 mm	165 mm	240 mm	340 mm
90 mm	180 mm	260 mm	360 mm
110 mm	195 mm	280 mm	380 mm
130 mm	210 mm	300 mm	400 mm

**Verpackungseinheit:**

10 Stück / Packung.



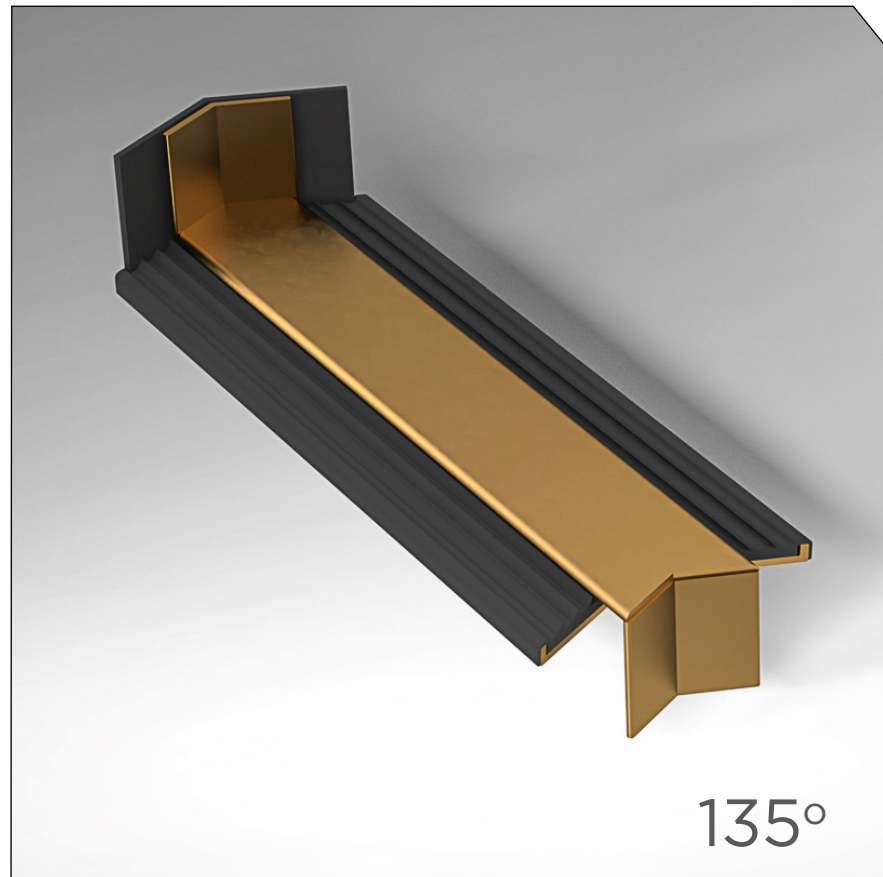
**TECHNISCHE DATEN:**

Fensterbankverbinder  
135° Außenecke

- Die Verbindungselemente sind so konzipiert, dass sie sich mit dem Neigungswinkel der Fensterbank von 5° anpassen.
- Der obere Teil des Profils ist 30 mm breit und ermöglicht so die Abdeckung der Unregelmäßigkeiten, die sich beim Gehrung schneiden ergeben.
- Für eine fachgerechte Montage befolgen Sie bitte die Montageanleitung, die auf Seite 62 ausführlich beschrieben sind.

## 05. FENSTERBANKVERBINDER

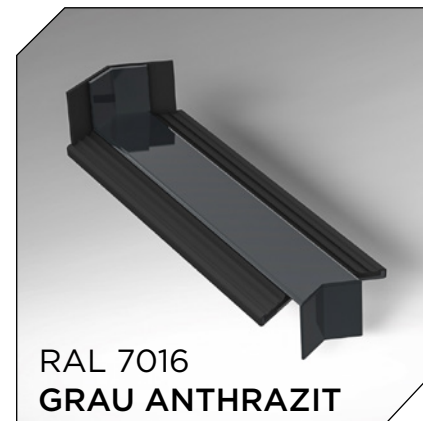
135° INNENECKE - Abtropfkante 25 mm



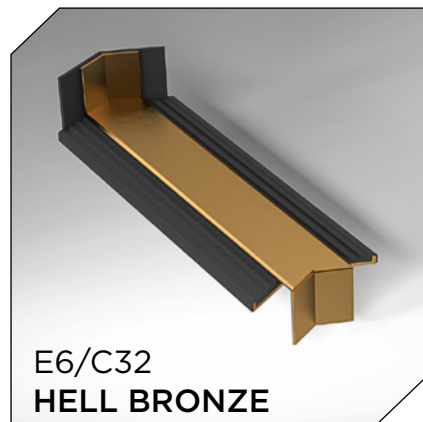
135°



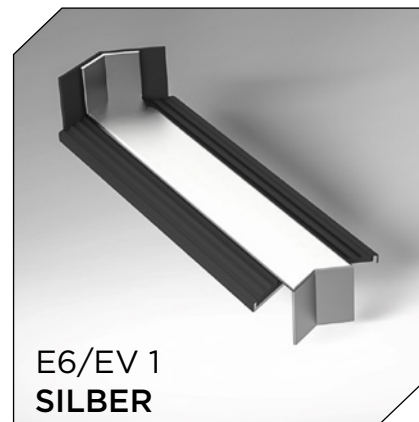
RAL 9016  
WEISS



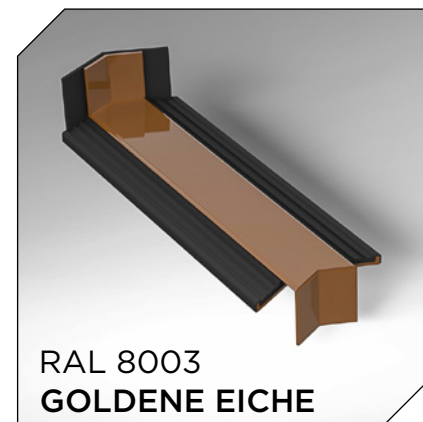
RAL 7016  
GRAU ANTHRAZIT



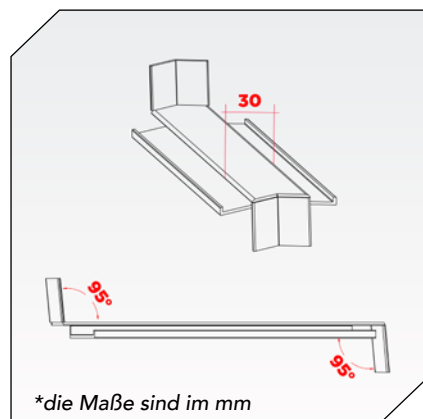
E6/C32  
HELL BRONZE



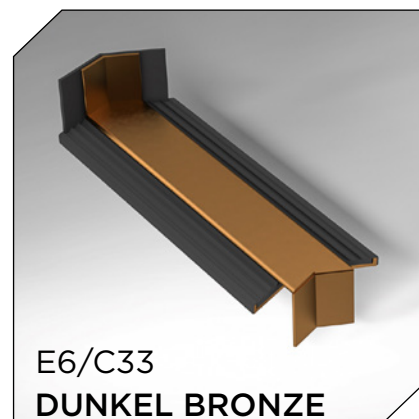
E6/EV 1  
SILBER



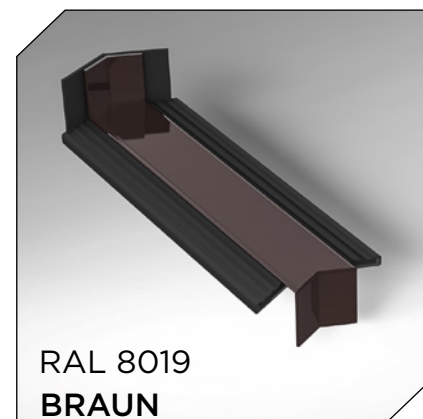
RAL 8003  
GOLDENE EICHE



\*die Maße sind in mm



E6/C33  
DUNKEL BRONZE



RAL 8019  
BRAUN

**Produktname:**

**Fensterbankverbinder 135° INNENECKE**

**Vorteile  
Funktionen:**

- Die Fensterbankverbinder Profile werden mit einer hochpräzisen Extrusion Verfahren aus einer Alulegierung AA 6061 hergestellt und sie sind mit einer wasserundurchlässigen Dichtung ausgestattet.
- Es lässt sich empfehlen, die Gehrungs Fensterbankverbinder. 135° Außenecke einzusetzen für Verbindung zweier Fensterbankelementen, die einen 135° Winkel bilden.
- Gewährleistet eine perfekte Verbindung zwischen zwei Fensterbankelementen, gepaart mit Ästhetik und Funktionalität.

**Auf Lager  
verfügbare Farben:**

RAL 9016, RAL 8019, RAL 8003, RAL 7016  
E6/EV1, E6/C32, E6/C33

*\*Sonderfarben können auf Bestellung angefertigt werden*

**Verfügbare  
Abmessungen je nach  
Nennweite der  
TSV Fensterbank  
Ausladungen:**

50 mm	150 mm	225 mm	320 mm
70 mm	165 mm	240 mm	340 mm
90 mm	180 mm	260 mm	360 mm
110 mm	195 mm	280 mm	380 mm
130 mm	210 mm	300 mm	400 mm

**Verpackungseinheit:**

10 Stück / Packung.



**TECHNISCHE DATEN:**

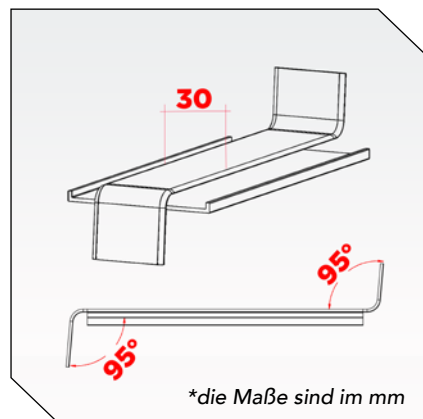
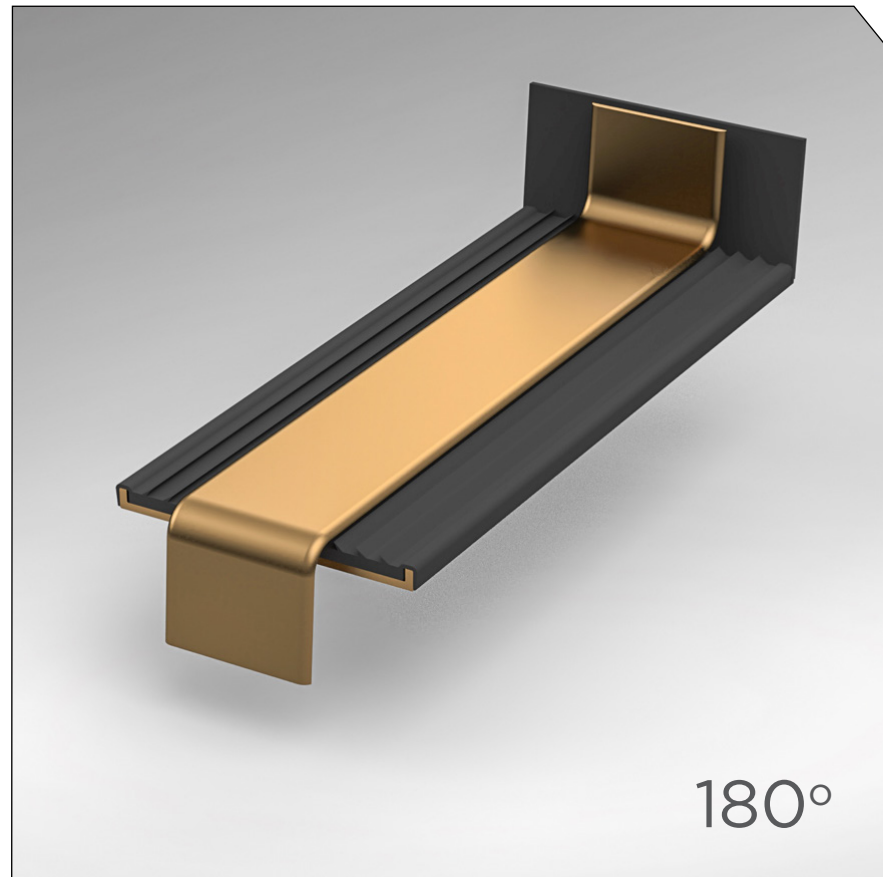
Fensterbankverbinder  
135° INNENECKE

- Die Verbindungselemente sind so konzipiert, dass sie sich mit dem Neigungswinkel der Fensterbank von 5° anpassen.
- Der obere Teil des Profils ist 30 mm breit und ermöglicht so die Abdeckung der Unregelmäßigkeiten, die sich beim Gehrung schneiden ergeben.
- Für eine fachgerechte Montage befolgen Sie bitte die Montageanleitung, die auf Seite 62 ausführlich beschrieben sind.



## 05. FENSTERBANKVERBINDER

180°Längs-Verbinder - Abtropfkante 25 mm



**Produktname:**

**Fensterbankverbinder 180 ° Längs-Verbinder**

**Vorteile  
Funktionen:**

- Die Fensterbankverbinder Profilen werden mit einer hochpräzisen Extrusion Verfahren aus einer Alulegierung AA 6061 hergestellt und sie sind mit einer wasserundurchlässigen Dichtung ausgestattet.
- Es lässt sich empfehlen, die Fensterbankverbinder 180° Längs-Verbinder einzusetzen für Verbindung zweier Fensterbankelementen, die einen 180° Winkel bilden.
- Gewährleistet eine perfekte Verbindung zwischen zwei Fensterbankelementen gepaart mit Ästhetik und Funktionalität.

**Auf Lager  
verfügbare Farben:**

RAL 9016, RAL 8019, RAL 8003, RAL 7016  
E6/EV1, E6/C32, E6/C33

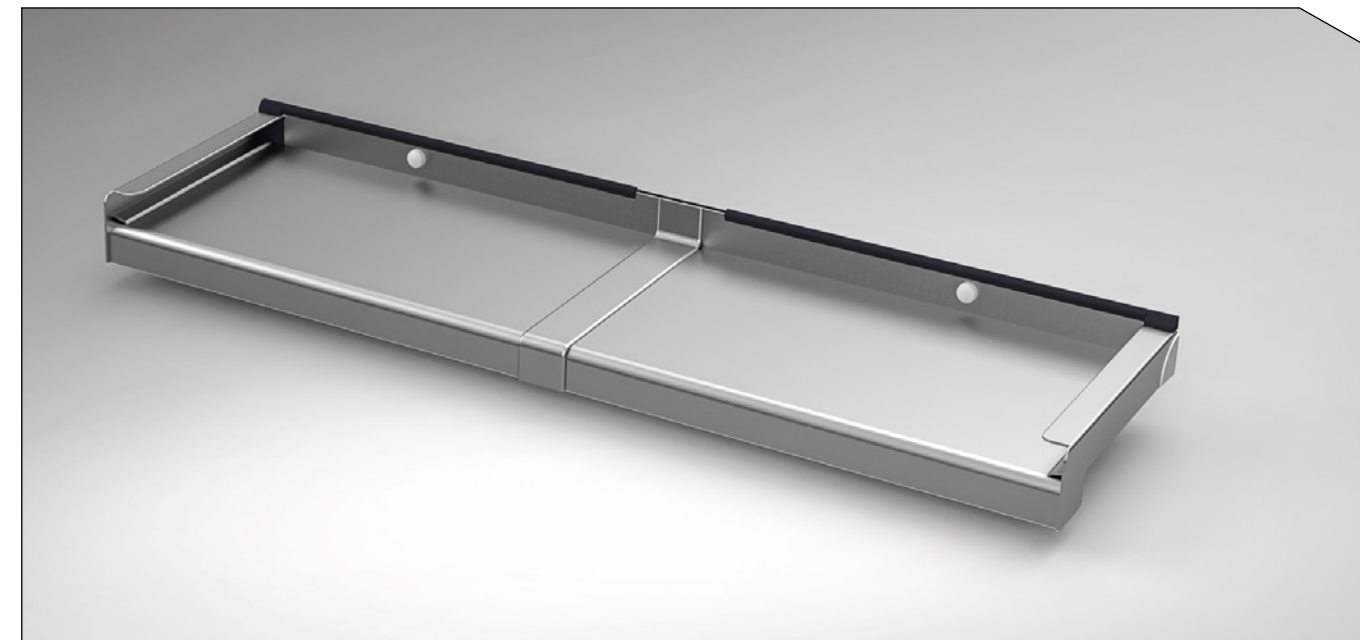
*\*Sonderfarben können auf Bestellung angefertigt werden*

**Verfügbare  
Abmessungen je nach  
Nennweite der  
TSV Fensterbank  
Ausladungen:**

50 mm	150 mm	225 mm	320 mm
70 mm	165 mm	240 mm	340 mm
90 mm	180 mm	260 mm	360 mm
110 mm	195 mm	280 mm	380 mm
130 mm	210 mm	300 mm	400 mm

**Verpackungseinheit:**

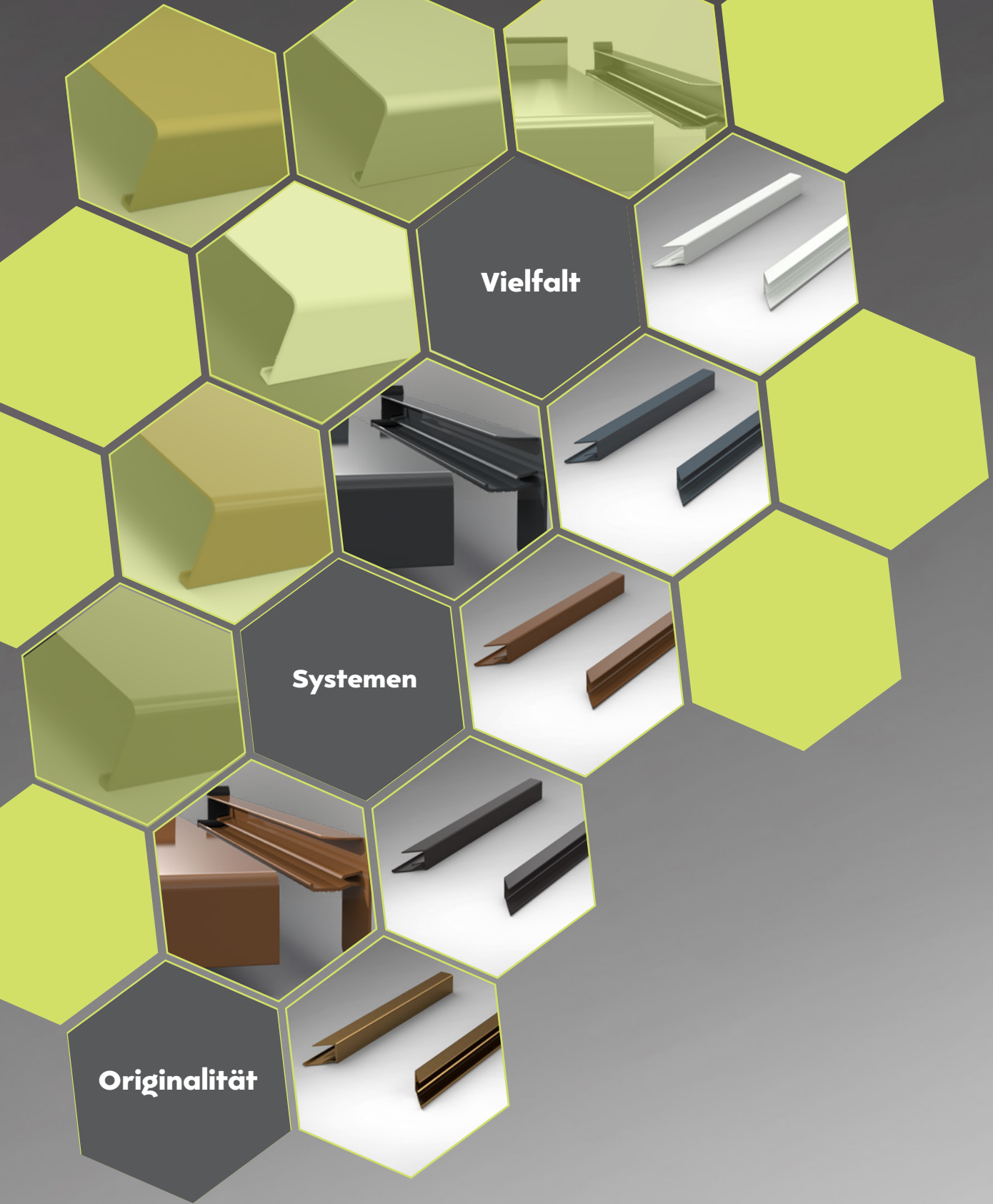
10 Stück / Packung.



**TECHNISCHE DATEN:**

Fensterbankverbinder  
180° Längs-Verbinder

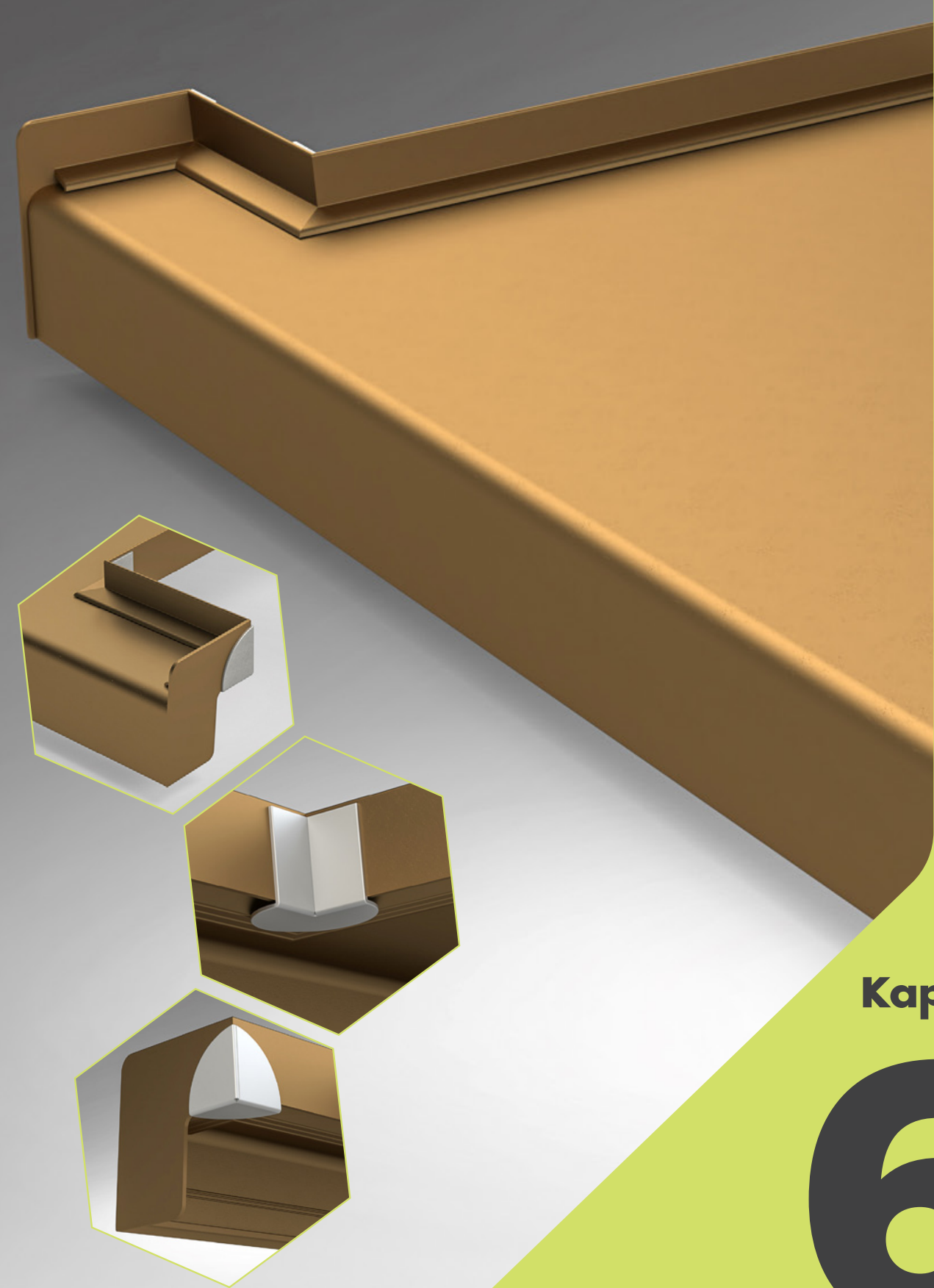
- Die Verbindungselemente sind so konzipiert, dass sie sich mit dem Neigungswinkel der Fensterbank von 5° anpassen.
- Der obere Teil des Profils ist 30 mm breit und ermöglicht so die Abdeckung der Unregelmäßigkeiten, die sich beim Gerührung schneiden ergeben.
- Für eine fachgerechte Montage befolgen Sie bitte die Montageanleitung, die auf Seite 62 ausführlich beschrieben sind.



Vielfalt

Systemen

Originalität



Kapitel

# 6

**MAUER UMGEHUNG-PROFIL**  
für individuell ausgeklinkte Aluminium Fensterbänke

Einer der Vorteile dieses Produkt ist der vielseitige Einsatz bei der Umgehung von Mauervorsprüngen



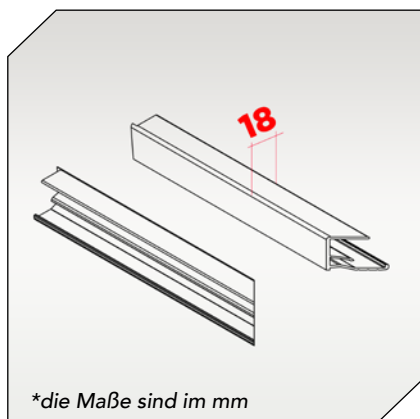
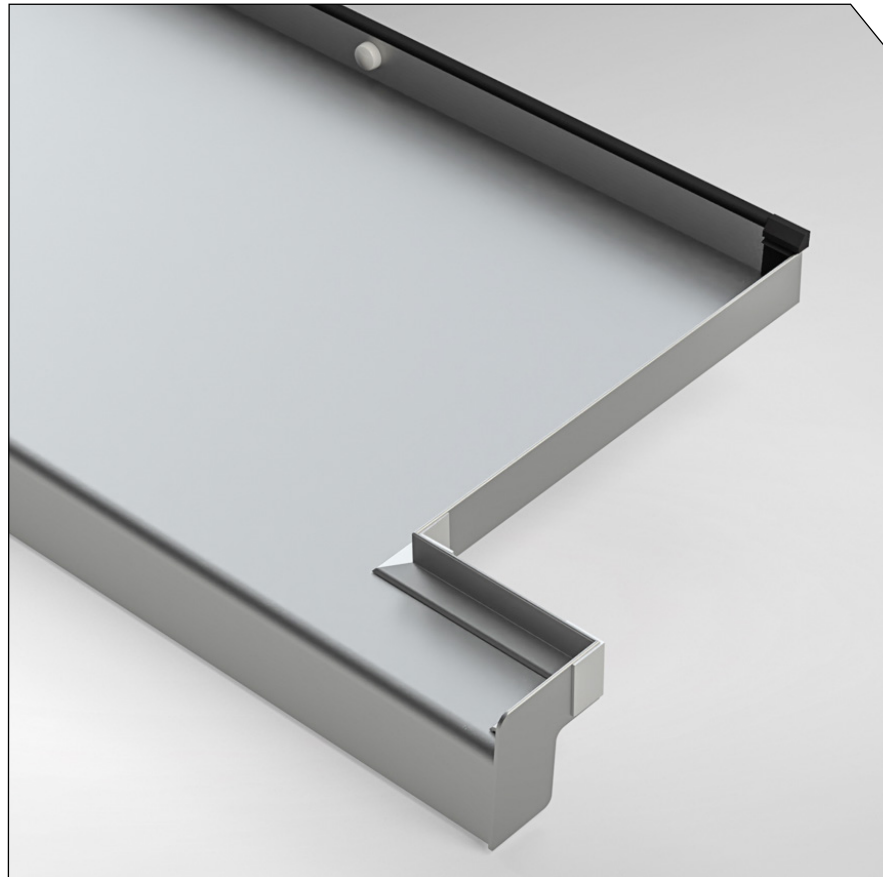
Besuchen Sie das Produkt auf unserer Website

[tsvline.de](http://tsvline.de)



## 06. MAUER UMGEHUNG-PROFIL

für individuell ausgeklinkte Fensterbänke - Typ "C" / Typ "L"



**Produktname:**

**Mauer Umgehung-Profil**

**Vorteile:**

- Die Mauer Umgehung-Profilen für individuell ausgeklinkte Fensterbänke werden in hochpräzise Extrusion Verfahren aus einer Legierung AA 6061 hergestellt.
- Es wird empfohlen, sie außen zu montieren für Situationen, in denen es ein Ausklinken der Fensterbank erforderlich ist.
- Die Mauer Umgehung-Profilen sind am ausgeklinkten Bereich der Fensterbank anzubringen und schützen so das Mauerwerk dauerhaft von Feuchtigkeit und Nässe.

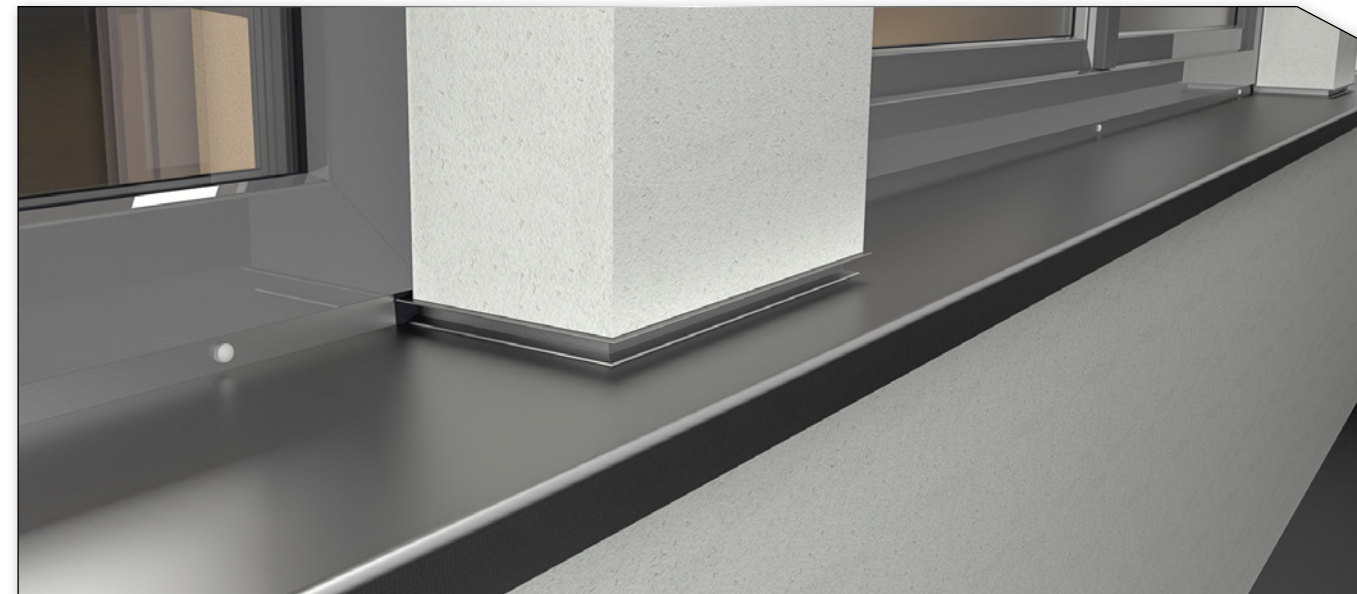
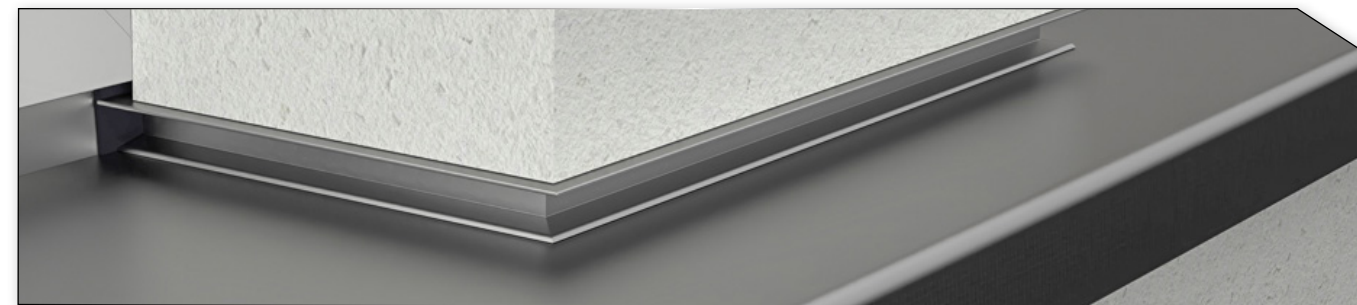
**Auf Lager verfügbare Farben:**

RAL 9016, RAL 8019, RAL 8003, RAL 7016  
E6/EV1, E6/C32, E6/C33

*\*Sonderfarben können auf Bestellung angefertigt werden*

**Verfügbaren Längen und Breiten:**

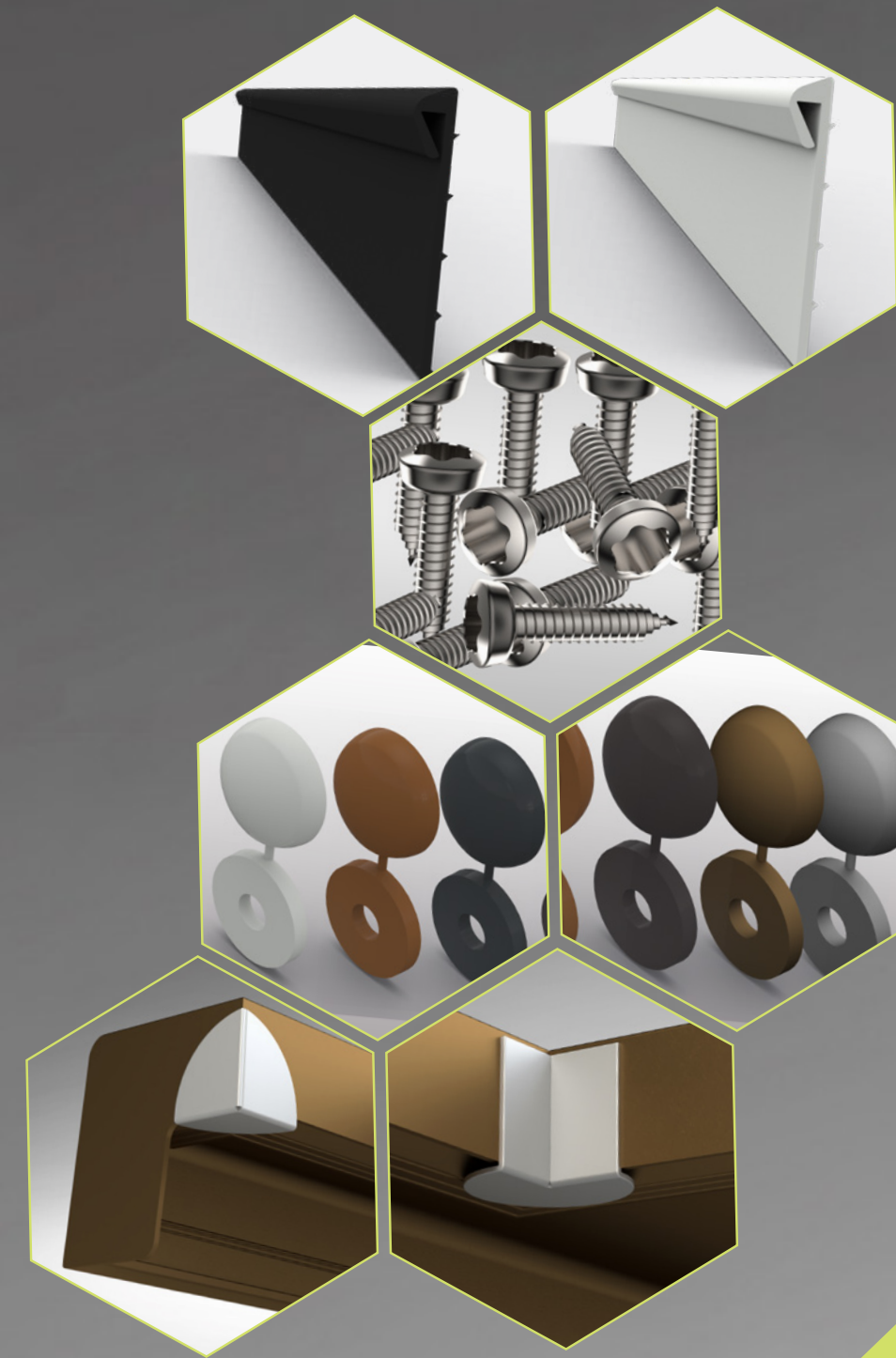
nach Bedarf



**SPECIFICAȚII TEHNICE**

Mauer Umgehung-Profil für individuell ausgeklinkte Aluminium Fensterbank

- Die Fixierung des Mauerumgehung-Profiles erfolgt durch die Clips-On-Technologie ähnlich wie bei der Seitenendabdeckungen, die dann an die Eckverbindung mit der Fensterbank durch das Butyl Band abgedichtet wird und zu einem langlebigen System führt, dass beständig gegen das Eindringen von Wasser ist.
- Die Wahl der Mauer Umgehung-Profil ist abhängig von der Art der verwendeten Seitenendabdeckungen Typ „C“ oder Typ „L“.



Kapitel

# 7

## MONTAGEZUBEHÖR

Ein wesentliches Teil der TSV  
Aluminium-Fensterbanksystem ist der Montagezubehör



Besuchen  
Sie  
das Produkt  
auf unserer  
Website

[tsvline.de](http://tsvline.de)



## 08. MONTAGEZUBEHÖR

Fensterbankschrauben aus Edelstahl  
Schraubenabdeckkappen mit Dichtungsscheiben  
Antidröhn und Butyl Bänder

### BEFESTIGUNGSSCHRAUBEN

#### TX 20 Selbstschneidende Edelstahlschraube 3.9x25 mm



##### FUNKTIONEN:

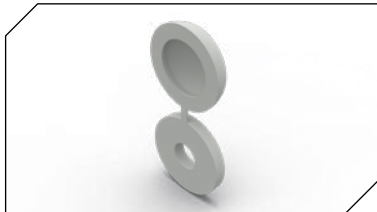
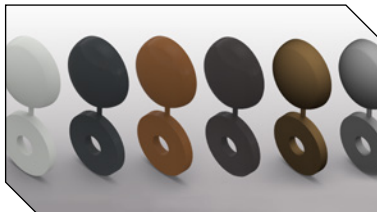
- reduzierte Korrosion (V2A);
- viel fester als herkömmliche Schrauben;
- verlängerte Lebensdauer 50 Jahre;
- geringe Wärmeleitfähigkeit verglichen mit verzinkten Schrauben;
- Widerstand gegen Scher- und Zugkräfte;
- Flexibilität beständig gegen hohe und niedrige Temperaturen.

Verpackungseinheit:  
100 Stück/ Set.

zusätzliche Montagedetails  
siehe Seite Nr. 62 -  
Abbildung Nr. 1 und Nr. 3

### ABDECKKAPPEN

#### Abdeckkappen



##### FUNKTIONEN:

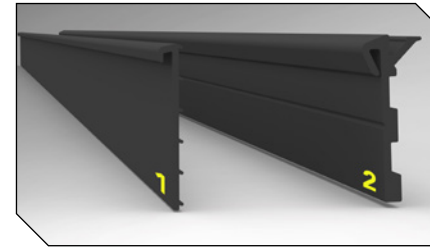
- speziell entwickelt für die Abdeckung der selbstbohrenden TX20 - 3,9x25 mm;
- Haltbarkeit - aus ABS - Kunststoff;
- einfach anzuwenden;
- breite Farbpalette: RAL 7016, RAL 8003, RAL 8019, RAL 9016, SILBER, BRONZE;
- die U-Scheibe und die Abdeckklappe.

Verpackungseinheit:  
100 Stück/ Set.

zusätzliche Montagedetails siehe  
Seite Nr. 62 -  
Abbildung Nr. 1 und Nr. 3

### DICHTDICHTUNGEN

#### Dichtung für die Anschraubkante der Fensterbank



zusätzliche Montagedetails - Pag. Nein. 62  
Abbildung Nr.3 und Nr.4.

##### FUNKTIONEN:

- aus EPDM-Material mit einer Breite von 27mm;
- Ort der Nutzung - außen;
- Farbe RAL 9005;
- Flexibilität;
- thermische und chemische Beständigkeit;
- einfache Anwendung auf der Länge.

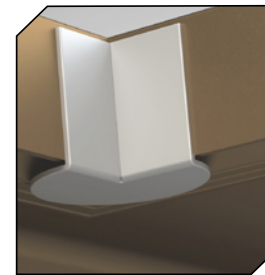
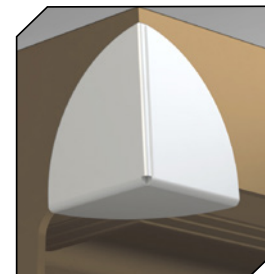
##### EMPFEHLUNGEN:

- Das Modell (1) wird für die Situation verwendet, in der das Unterbauprofil unter dem Fensterrahmen montiert ist.
- Das Modell (2) wird für die Situation verwendet, in der ein Unterbauprofil NICHT unter dem Fensterrahmen montiert ist.

Verfügbarkeit am linearen Zähler.

### DICHTBÄNDER

#### Butylband

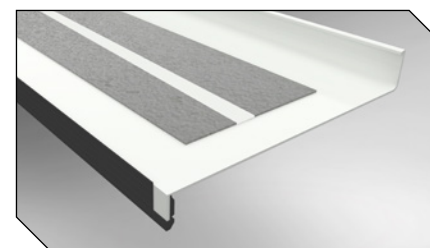


##### FUNKTIONEN:

- Selbstklebendes Butylband zur Abdichtung von Fensterbankecken;
- aus Butylkautschuk und außen ist mit einer Aluminiumfolie versehen;
- beständig gegen UV-Strahlung;
- Temperaturbeständig -40 °C - +90 °C;
- Schnelle Haftung auf den meisten Materialien;
- Klassifizierung: Abdichtungsmaterial;
- dichtet effizient ab gegen Kondenswasser und Regenwasser;
- einfache Anwendung.

GRÖSSE: 60x0,7 mm

#### Antidröhnband Schalldämmung



zusätzliche Montagedetails siehe  
Seite Nr. 62 - Abbildung Nr.2

##### FUNKTIONEN::

- bituminöser Membran;
- auf die Unterseite der außen Fensterbank anzukleben;
- minimiert der Geräuschpegel von fallenden Regentropfen;
- selbstklebend.

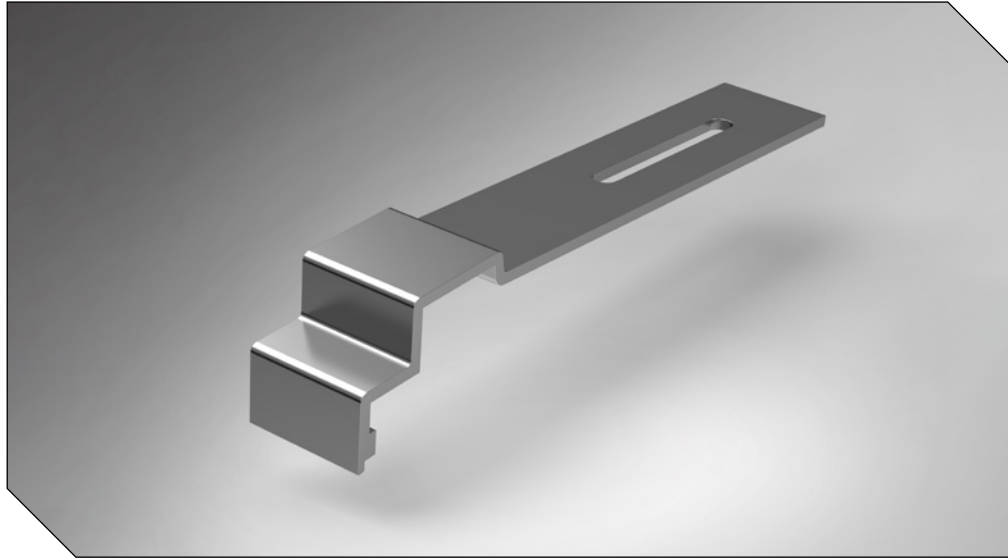
##### DIMENSIONEN:

- 50x1000 mm
- 80x1000 mm
- 100x1000 mm
- 120x1000 mm

## 08. FENSTERBANKHALTER ZUR STABILISIERUNG DER FENSTERBANK

Zur Stabilisierung von Fensterbänken an Gebäuden mit unterschiedlichen Fassadentypen:  
Klinkermauerwerk bzw. Sichtfassade, Putzmauerwerk und Fassaden mit Wärmedämmverbundsystem.

### Fensterbankhalter für Klinkermauerwerk bzw. Sichtfassade



#### FUNKTIONEN:

- hergestellt mithilfe der hochpräzisen Aluminium-Extrusion verfahren aus einer Alu-Legierung EN AW 6060;
- Höhe Leistung in Bezug auf Korrosion aufgrund der Oberflächenveredelung durch die Elektrostatistische Pulverbeschichtung;
- Es hat einem Langloch mit einer Größe von 40 x 6 mm zur Befestigung der Fensterbankhalter im Mauerwerk;
- Haltbarkeit und Beständigkeit gegen hohe Temperaturen;
- Einfache Anwendung und Befestigung in horizontaler Position auf die Fensterleibung.

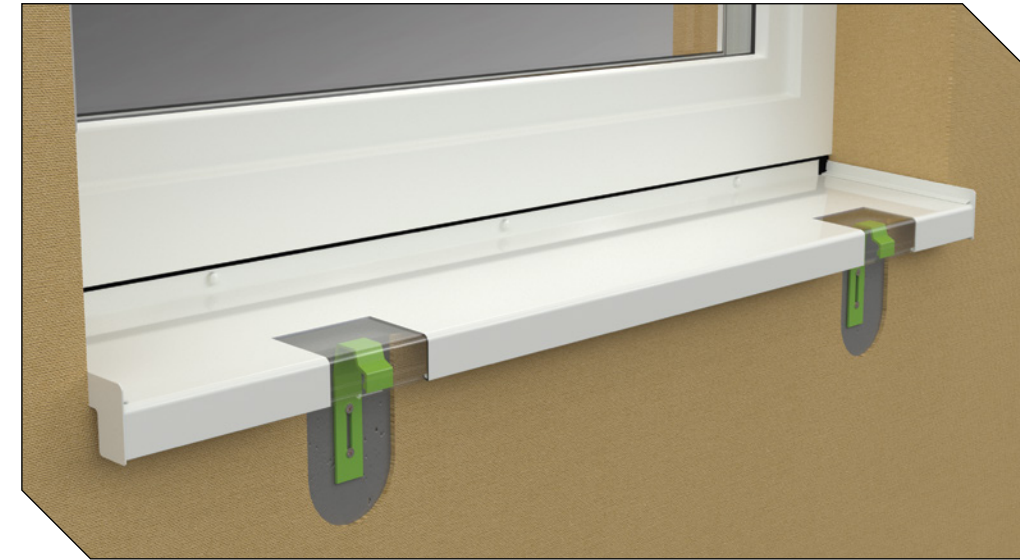
#### EMPFEHLUNGEN:

- Der Halter wird empfohlen, für die Fensterbänken ab einer Ausladung von 150 mm einzusetzen;

*\*Die Anwendbarkeit der Befestigungshalter richtet sich an Fassaden, die schon verputzt sind sowie für Neubau oder Renovierung;*

*\*\*Zusätzliche Montagedetails - Pag. Nr. 64*

### Fensterbankhalter für Putzmauerwerk (Putzfassade)



#### FUNKTIONEN:

- Hergestellt mithilfe der hochpräzisen Aluminium-Extrusion Verfahren, aus einer Alu-Legierung EN AW 6060;
- Höhe Leistung in Bezug auf Korrosion aufgrund der Oberflächenveredelung durch die elektrostatistische Pulverbeschichtung;
- Es hat einem Langloch mit einer Größe von 40 x 6 mm zur Befestigung der Fensterbankhalter im Mauerwerk;
- Haltbarkeit und Beständigkeit gegen hohe Temperaturen;
- Einfache Anwendung und Befestigung in senkrechte Position auf die Fensterleibung.

#### EMPFEHLUNGEN:

- Der Halter wird empfohlen, für die Fensterbänken ab einer Ausladung von 150 mm einzusetzen;

*\*Die Anwendbarkeit der Fensterbankhalter für Putzfassade richtet sich an Fassaden, die schon verputzt sind sowie für Neubau oder Renovierung;*

*\*\*Zusätzliche Montagedetails - Pag. Nr. 66*



## 08. FENSTERBANKHALTER FÜR FASSADEN

MIT WÄRMEDÄMMVERBUNDSYSTEM

### Fensterbankhalter für Putzmauerwerk (Putzfassade)



#### FUNKTIONEN:

- hergestellt mithilfe der hochpräzisen Aluminium-Extrusion verfahren, aus einer Alu-Legierung EN AW 6060;
- hohe Leistung in Bezug auf Korrosion aufgrund der Oberflächenveredelung durch den Elektrostatischen Pulverbeschichtung;
- Haltbarkeit und Beständigkeit gegen hohe Temperaturen;
- Einfache Anwendung und Befestigung in senkrechte Position auf dem Mauerwerk.

#### EMPFEHLUNGEN:

- Der Halter wird empfohlen, für Fensterbänken ab einer Ausladung von 150 mm einzusetzen;

*\*Die Anwendbarkeit der Fensterbankhalter richtet sich an Fassaden mit Wärmedämmsystem und Neubauten;*

*\*\*Zusätzliche Montagedetails - Pag. Nr. 68*

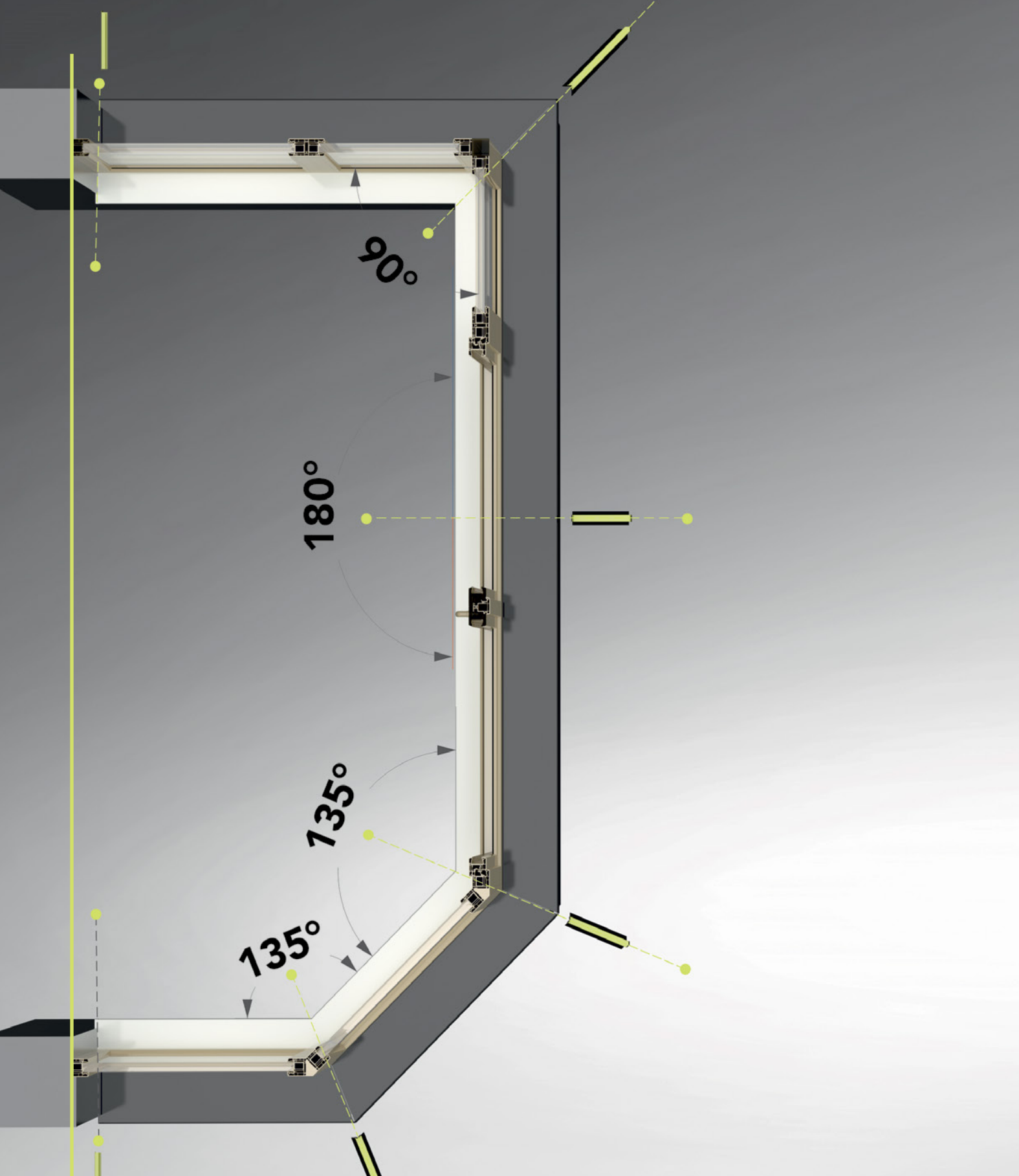
### Fensterbankhalter für Putzmauerwerk (Putzfassade)



#### DETAILS:

Der Fensterbankhalter besteht aus zwei Elementen:

- 1) Die Fensterbankkonsole ist aus Kunststoff und bietet mehrere Klemmlöcher, was die Montage erleichtert.
- 2) Zudem besteht der Halterarm aus unterschiedlichen Längen an Aluminiumprofil, die unterschiedliche Dicke der Wärmedämmung anpassen lassen.



- Messung der Aluminiumfensterbank
- Vorbereitung der Montage Flächen
- Außen Fensterbank Montage
- Instandhaltung
- Allgemeine Empfehlungen

Kapitel

8

**ANWEISUNGEN FÜR**  
**Montage, Wartung und Instandhaltung**

Technische Hilfe



Besuchen  
Sie das  
Produkt auf  
unserer  
Website

[tsvline.de](http://tsvline.de)



## 10. ANWEISUNGEN

für eine Fachgerechte Montage

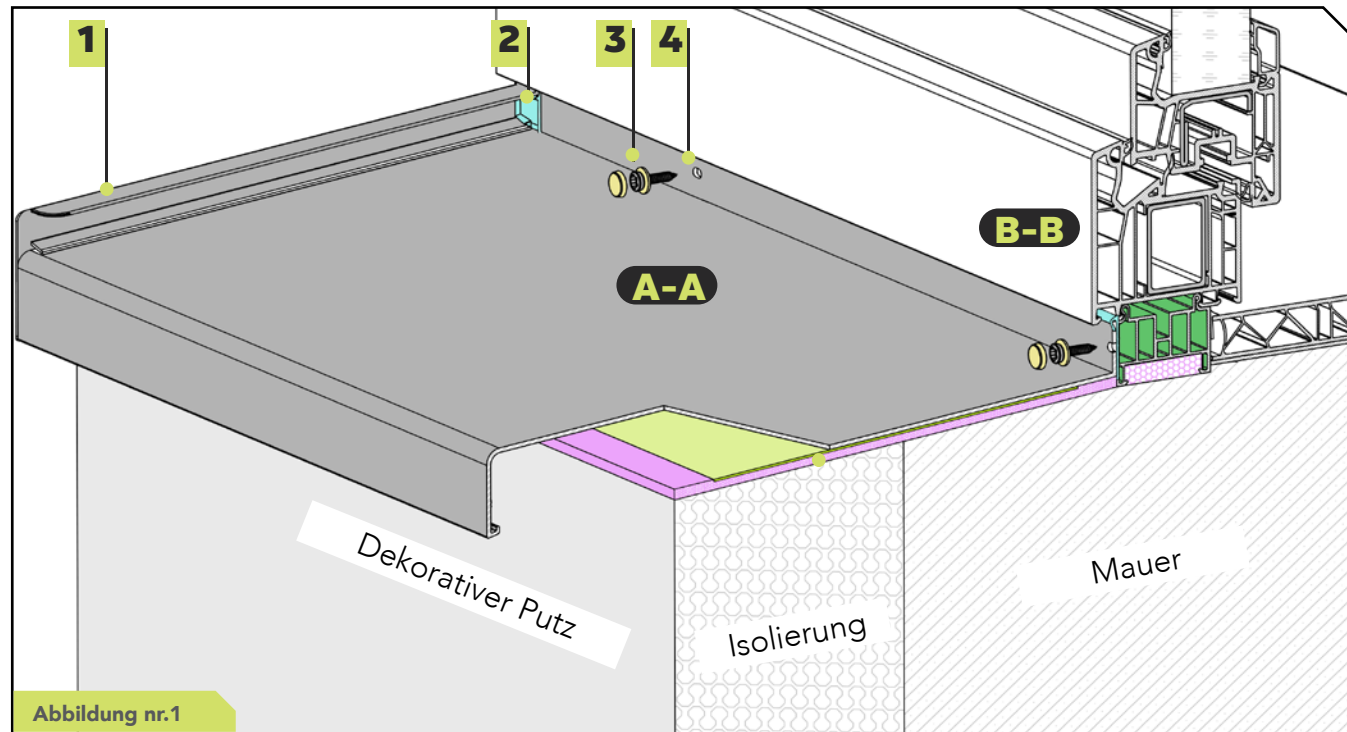
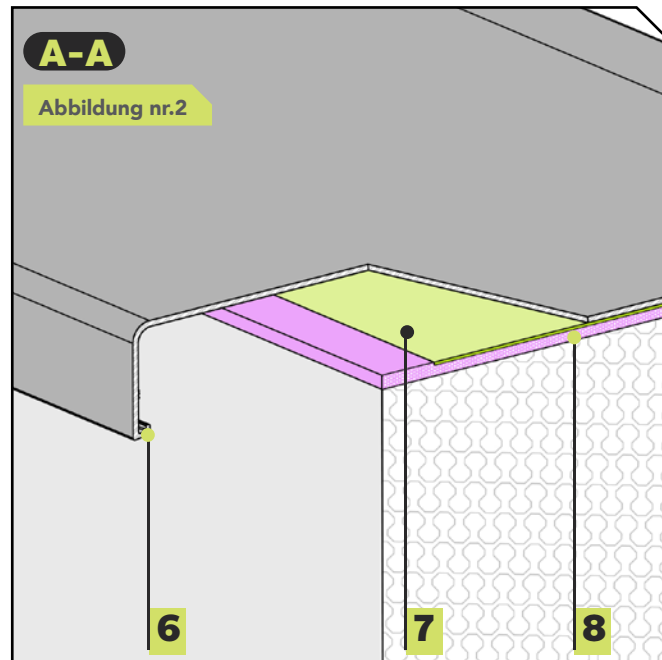
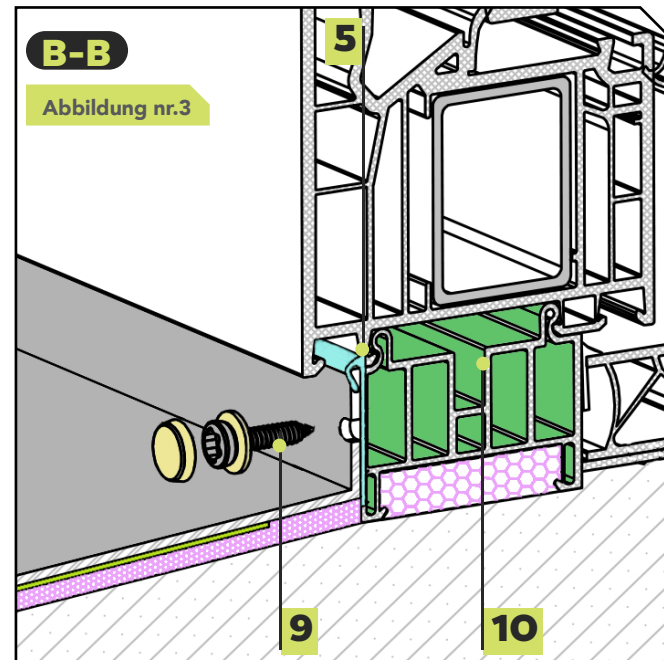


Abbildung nr.1



A-A

Abbildung nr.2



B-B

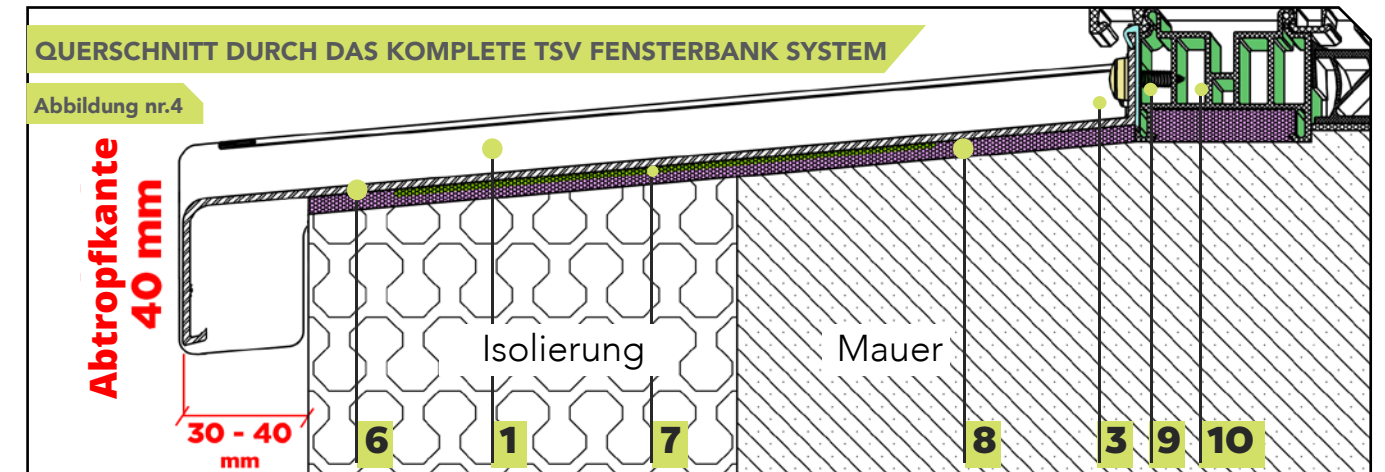
Abbildung nr.3

### VERZEICHNIS

- |  |   |
|--|---|
| <b>1</b> Aluminium Seitenendabdeckung Typ "C"                | <b>5</b> Fensterbank Anschraubkantendichtung aus EPDM-Gummi |
| <b>2</b> Butyl Dichtung                                      | <b>6</b> Aluminium-Fensterbank TSV mit Abtropfkante 40 mm   |
| <b>3</b> Schraubenschutzabdeckung aus ABS - Kunststoff       | <b>7</b> Antidöhnband                                       |
| <b>4</b> Vorgestanzte Langlöcher 4,2x7 mm                    | <b>8</b> Polyurethan-Montageschaum mit geringer Ausdehnung  |
| <b>9</b> Selbstschneideschraube aus Edelstahl TORX 3,9x25 mm | <b>10</b> Unterbauprofil                                    |

## 10. DETAIL

Montage



QUERSCHNITT DURCH DAS KOMPLETTE TSV FENSTERBANK SYSTEM

Abbildung nr.4

### So montieren Sie das System

#### 01 Messung der Aluminium Fensterbank

Die Voraussetzung einer Fachgerechte Montage der TSV- Aluminium Außen Fensterbank System ist eine genaue Messung.

Bestimmen Sie die Länge der Fensterbank, indem Sie den Abstand der Fensterlaibung<sup>1)</sup> von rechts bis links messen. Die Laibung beschreibt allerdings lediglich die Maueröffnung in der Wand, also den Raum zwischen den Wänden rechts und links hierzu müssen sie die Einsetzung der Seitenendabdeckungen berücksichtigen und mindestens 3 mm von der Gesamtlänge abziehen.

Um die optimale Ausladung der zu montierenden Fensterbank zu bestimmen, wird der Abstand zwischen der Unterkante am Unterbauprofil des Fensters und der äußeren Kante der Maueröffnung ausmessen. Nun sollten zu dem ermittelten Maß 30-40 mm für den Überstand hinzugerechnet werden.

Dieser Überstand ragt über die Mauerbrüstung hinaus und schützt Ihre Fassade später vor Wasser.

#### 02 Vorbereitung der Montage Flächen

Es wird empfohlen, die Montage auf einer Oberfläche ohne Unebenheiten durchzuführen daher müssen sie falls vorhanden, die Unebenheiten beseitigen

Dies erleichtert die korrekte Montage und sorgt für eine Ebenheit der Fensterbank und eine bessere Haftung der Montageschaum.

#### 03 Montage der Aluminium-Außen Fensterbank System

Die Montage umfasst in der ersten Stufe die Anwendung folgende Schritte:

1. EPDM-Dichtung Auf die erforderliche Länge zuschneiden und auf die Anschraubkante anbringen;
2. Seitenendabdeckungen aus Aluminium vom Typ "C" oder Typ "L" (je nach Mauerwerk);
3. Butyl band, wird an die Ecken der Seiten Abdeckungen verklebt;
4. Antidöhn Band auf die erforderliche Länge Schneiden und auf der Unterseite der Fensterbank verkleben.

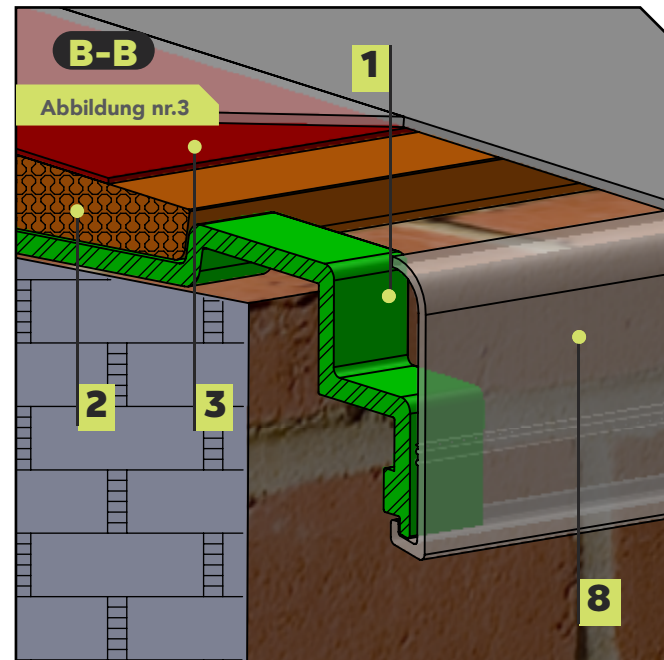
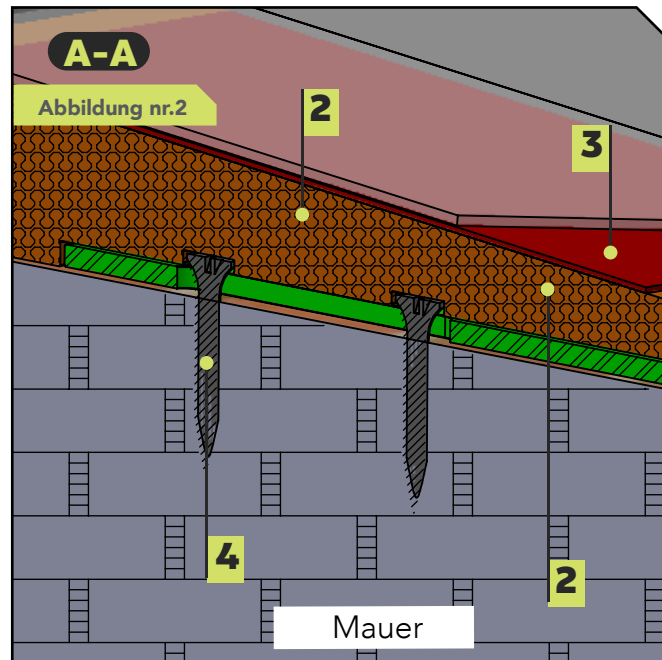
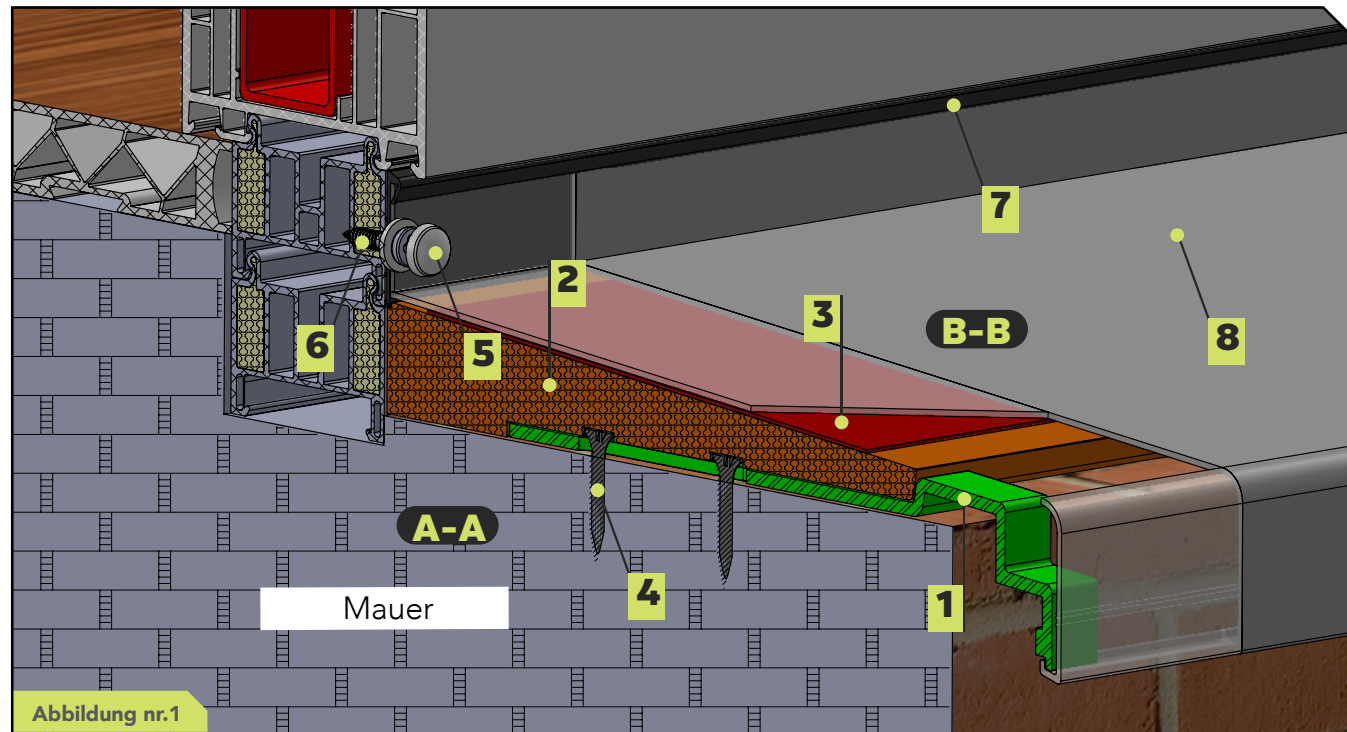
In der zweiten Phase befestigen Sie die Fensterbank, an die Anschraubkante und in die dafür vorgesehene Langlöcher, mit Edelstahlschrauben<sup>2)</sup>. Achten sie dabei auf ein Gefälle von nicht weniger als 5° – nur so ist der Wasserablauf nach dem Einbauen gesichert und letztendlich kommt der Montageschaum zum Einsatz.

\* 1: Bei Neubauprojekten wird die Verwendung von Aluminium-Seitenendabdeckungen Typ "C" empfohlen. Der Messwert vom Planer angegebenen Ausführungsdetails müssen berücksichtigt werden, sodass die Montage der Thermoisolation den 18 mm großen Überlauf der Seitenabdeckung vom Typ "C" abdecken. Bei Fassadensanierungsprojekten empfehlen wir die Verwendung von Aluminium Seitenendabdeckungen Typ "L" und hierzu wird lediglich die Messung der fertige Fensterlaibung benötigt.

\*\* 2: Die selbstschneidenden Schrauben sind Teil des kompletten TSV-Aluminium Außen-Fensterbank System aus Edelstahl (TORX 20; 3,9x25).

## 10. ANWEISUNGEN

für eine fachgerechte Montage

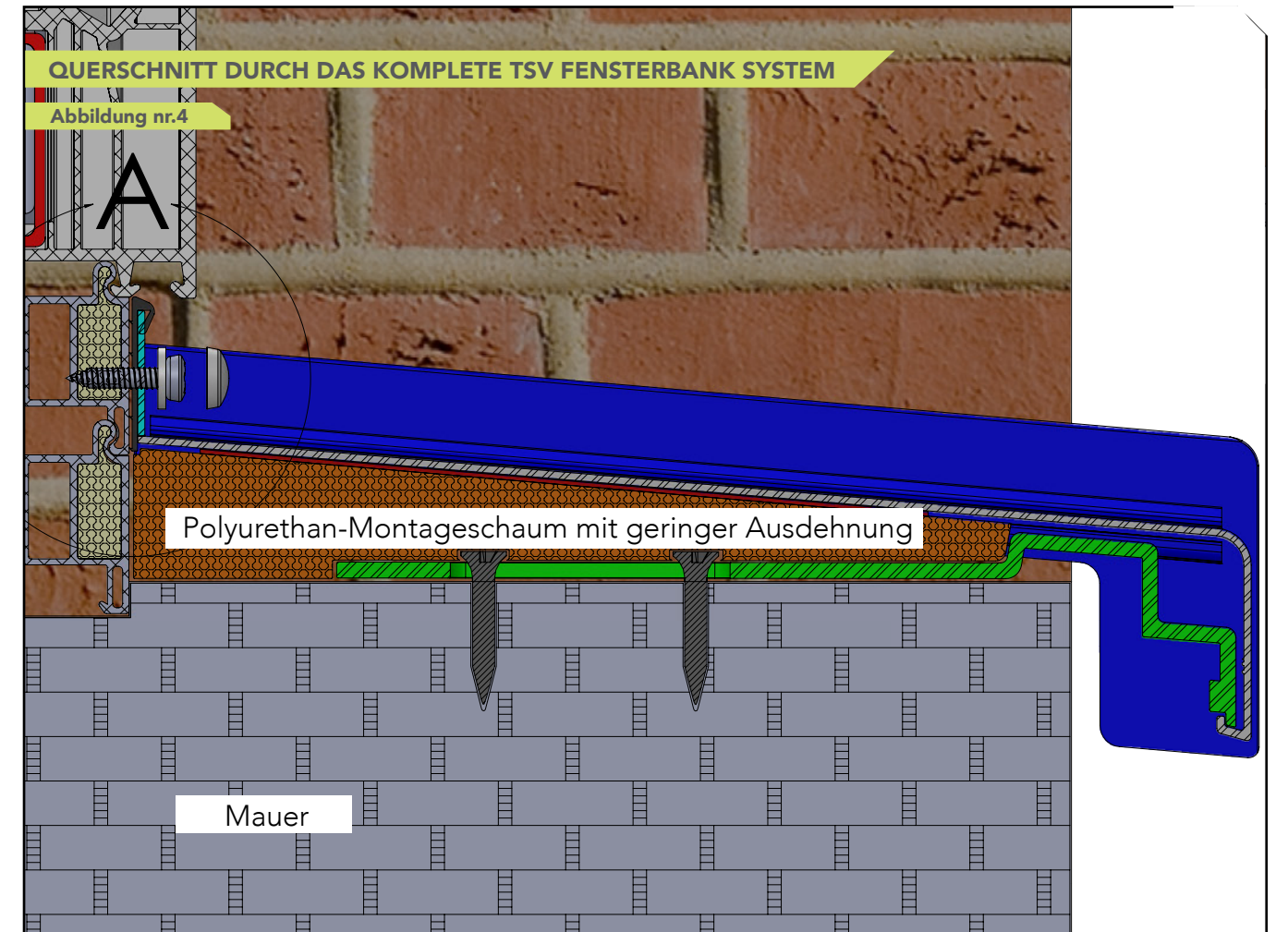


### VERZEICHNIS

- |  |  |
|--|--|
| <b>1</b> Fensterbankhalter für Putzmauerwerk (Putzfassade) | <b>5</b> Schraubenschutzabdeckung aus ABS – Kunststoff       |
| <b>2</b> Polyurethan-Montageschaum mit geringer Ausdehnung | <b>6</b> Selbstschneideschraube aus Edelstahl TORX 3,9x25 mm |
| <b>3</b> Antidröhnband                                     | <b>7</b> Fensterbank Anschraubkantendichtung aus EPDM-Gummi  |
| <b>4</b> Dübel Schraube                                    | <b>8</b> Aluminium-Fensterbank TSV mit Abtropfkante 40 mm    |

## 10. DETAIL

Montage



### Einsatzmöglichkeiten von Fensterbankhalter zur Stabilisierung der Fensterbank

Die Vorstufe der Montage der Fensterbankhalter umfasst die Festlegung der Art der Fassade, an der die Fensterbank befestigt wird. Die Fensterbankhalter haben unterschiedliche Eigenschaften für eine schnelle Montage, die für verschiedene Phasen der Gebäudefertigstellung und für verschiedene Arten von Fassaden geeignet sind: Klinkermauerwerk bzw. Sichtfassaden, Putzfassaden und Fassaden mit Wärmedämmverbundsystem.

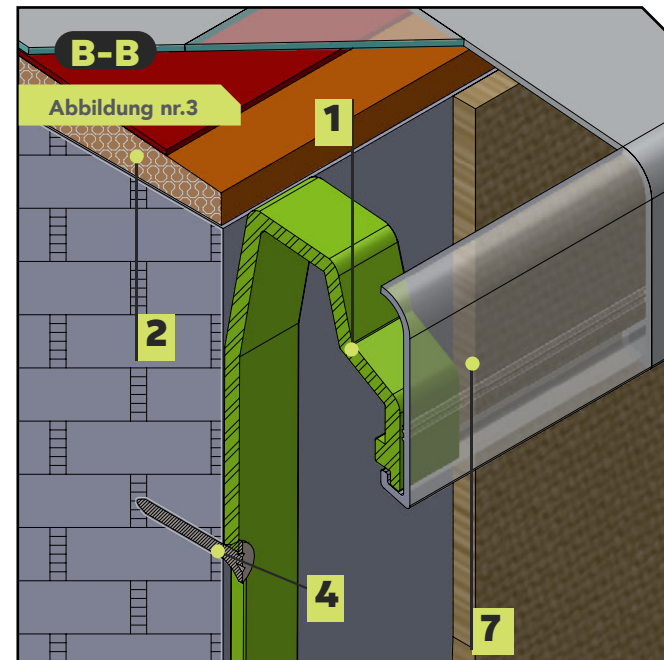
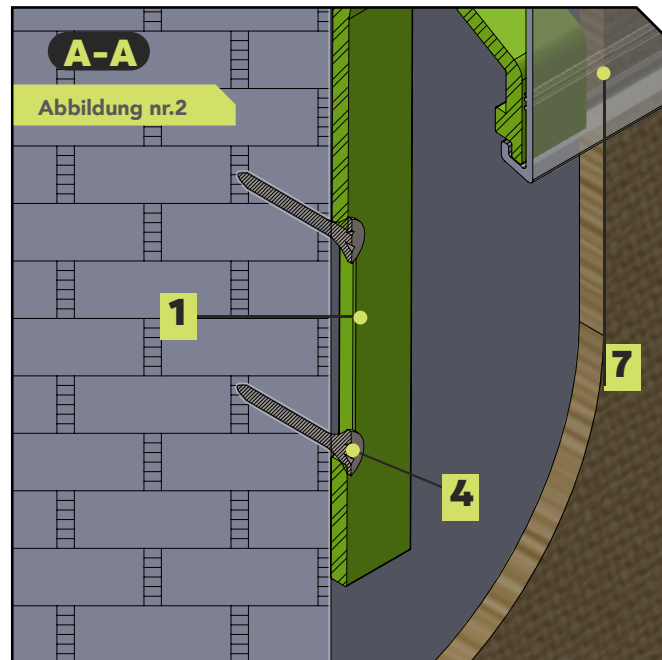
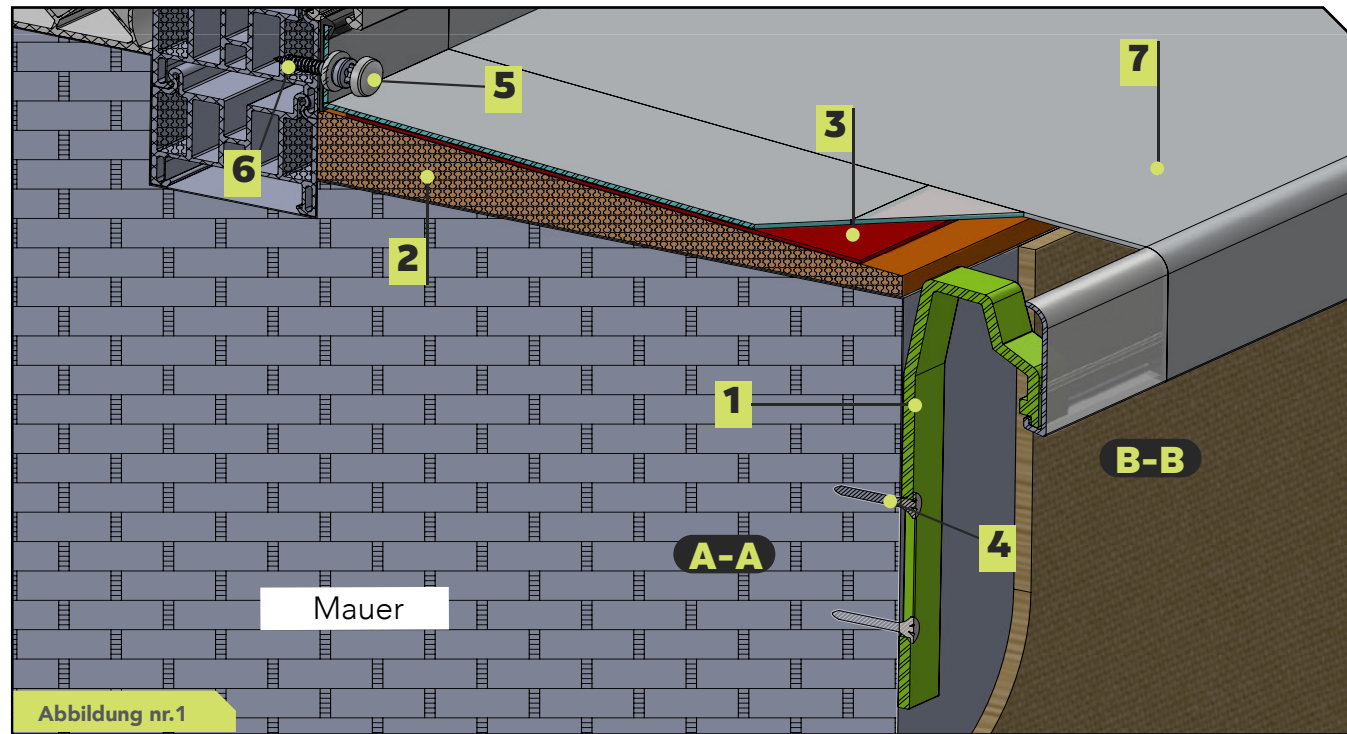
#### 01 Fensterbankhalter für Klinkermauerwerk bzw. Sichtfassade

Der Fensterbankhalter für Klinkermauerwerk (Sichtfassade) wird für Neubauten sowie Renovierung bestehender Gebäude für die Montage von Aluminiumfensterbänken ab einer Ausladung von mehr als 150 mm empfohlen. Der Halter ist mit einem Langloch versehen, mit einer Größe von 40 x 6 mm, der eine Befestigung im Mauerwerk ermöglicht. Der Halter wird zur Stabilisierung in horizontaler Position unter der Fensterbank montiert und erfordert keine nachträglichen Verbessrgrünarbeiten.



## 10. ANWEISUNGEN

für eine Fachgerechte Montage

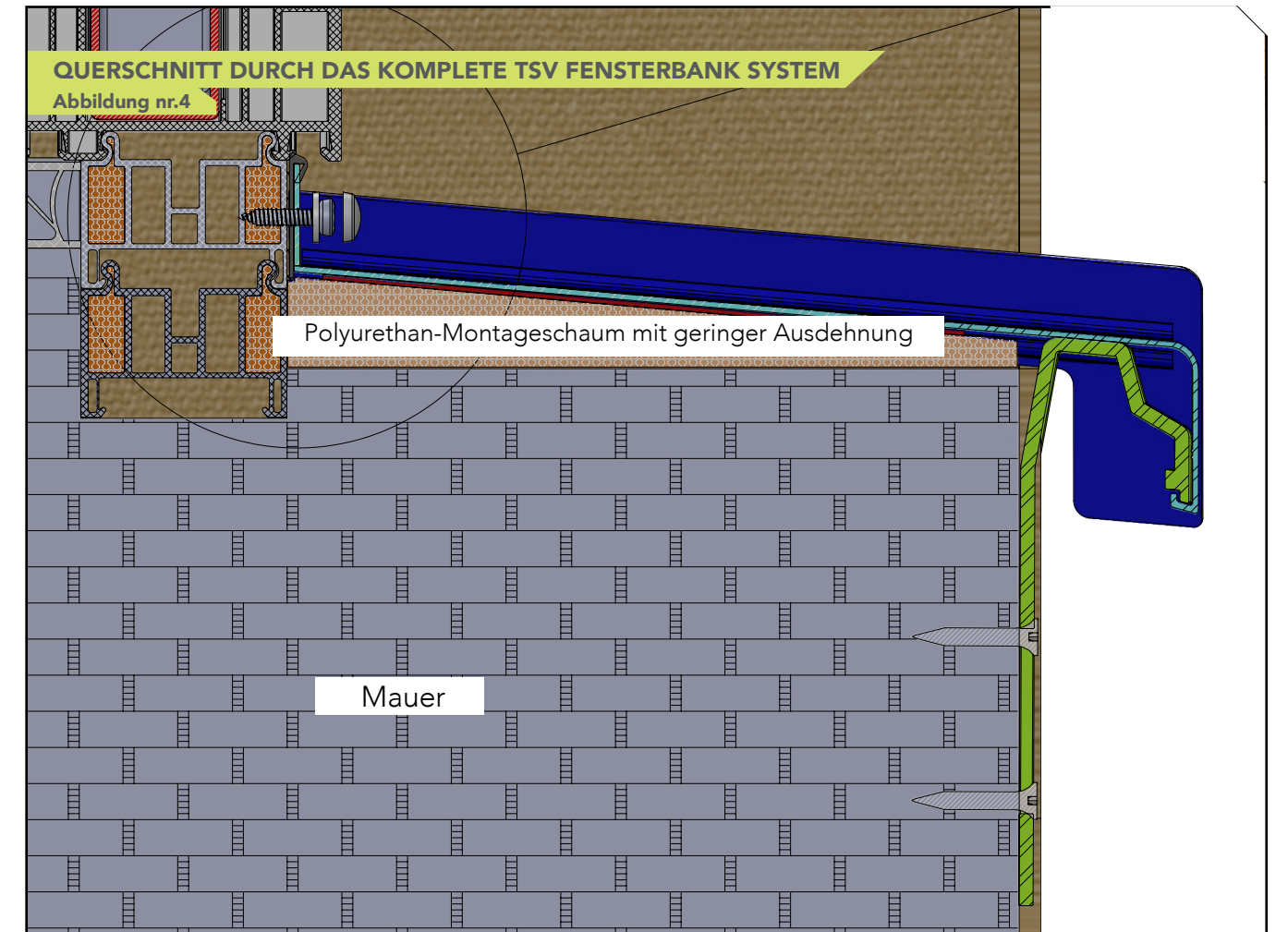


### VERZEICHNIS

- |  |  |
|--|--|
| <b>1</b> Fensterbankhalter für Putzmauerwerk (Putzfassade) | <b>5</b> Schraubenschutzabdeckung aus ABS                    |
| <b>2</b> Polyurethan-Montageschaum mit geringer Ausdehnung | <b>6</b> Selbstschneideschraube aus Edelstahl TORX 3,9x25 mm |
| <b>3</b> Antidöhnband                                      | <b>7</b> Aluminium-Fensterbank TSV mit Abtropfkante 40 mm    |
| <b>4</b> Dübel Schraube                                    |  |

## 10. DETAIL

Montage



### Einsatzmöglichkeiten von Fensterbankhalter zur Stabilisierung der Fensterbank

Die Vorstufe der Montage der Fensterbankhalter umfasst die Festlegung der Art der Fassade, an der die Fensterbank befestigt wird. Die Fensterbankhalter haben unterschiedliche Eigenschaften für eine schnelle Montage, die für verschiedene Phasen der Gebäudefertigstellung und für verschiedene Arten von Fassaden geeignet sind: Klinkermauerwerk bzw. Sichtfassaden, Putzfassaden und Fassaden mit Wärmedämmverbundsystem.

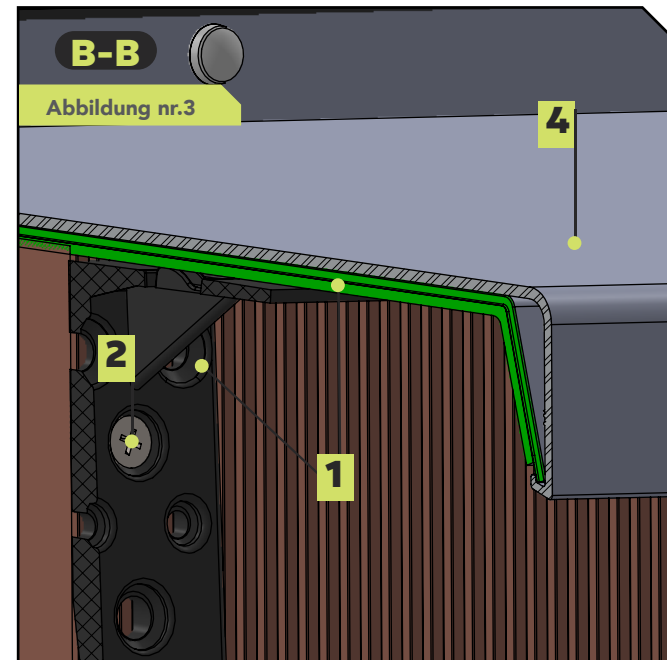
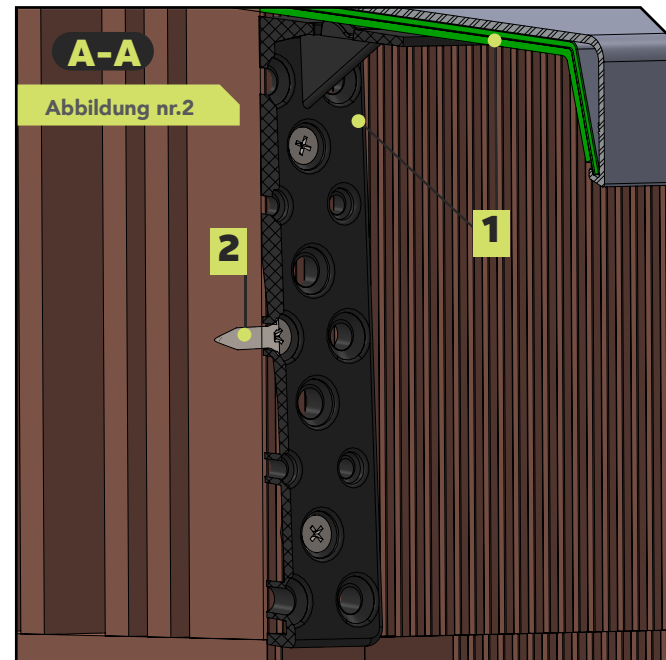
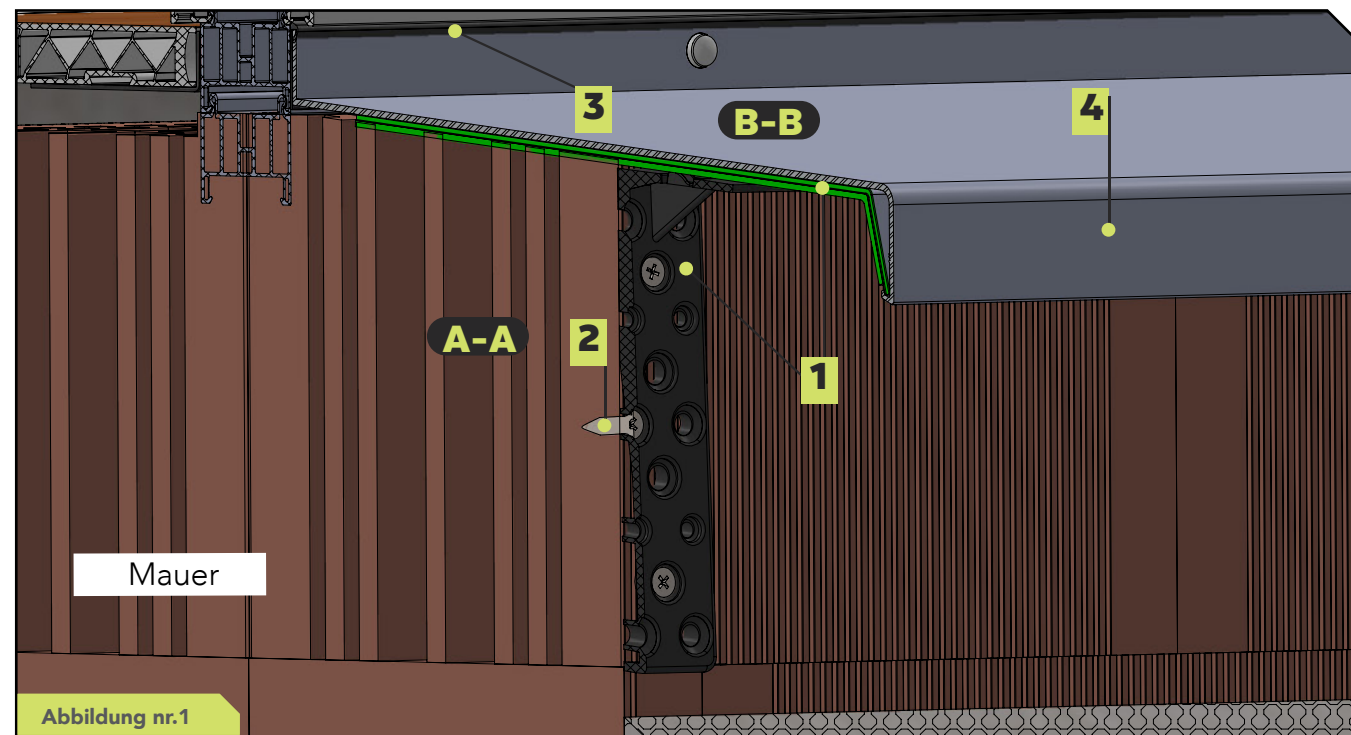
#### 02 Fensterbankhalter für Putzmauerwerk (Putzfassade)

Der Fensterbankhalter empfiehlt sich für bestehende Gebäude, die bereits verputzt sind und für Fensterbänke ab einer Ausladung von mehr als 150 mm. Der Fensterbankhalter ist mit einem Langloch versehen, mit einer Größe von 40 x 6 mm versehen, mit dem es im Mauerwerk befestigt werden kann.

Der Halter wird in senkrechter Position direkt auf dem Mauerwerk unter der Fensterbank montiert, um es zu stabilisieren, und dann werden Reparaturarbeiten am Putz des Gebäudes durchgeführt.

## 10. ANWEISUNGEN

für eine fachgerechte Montage

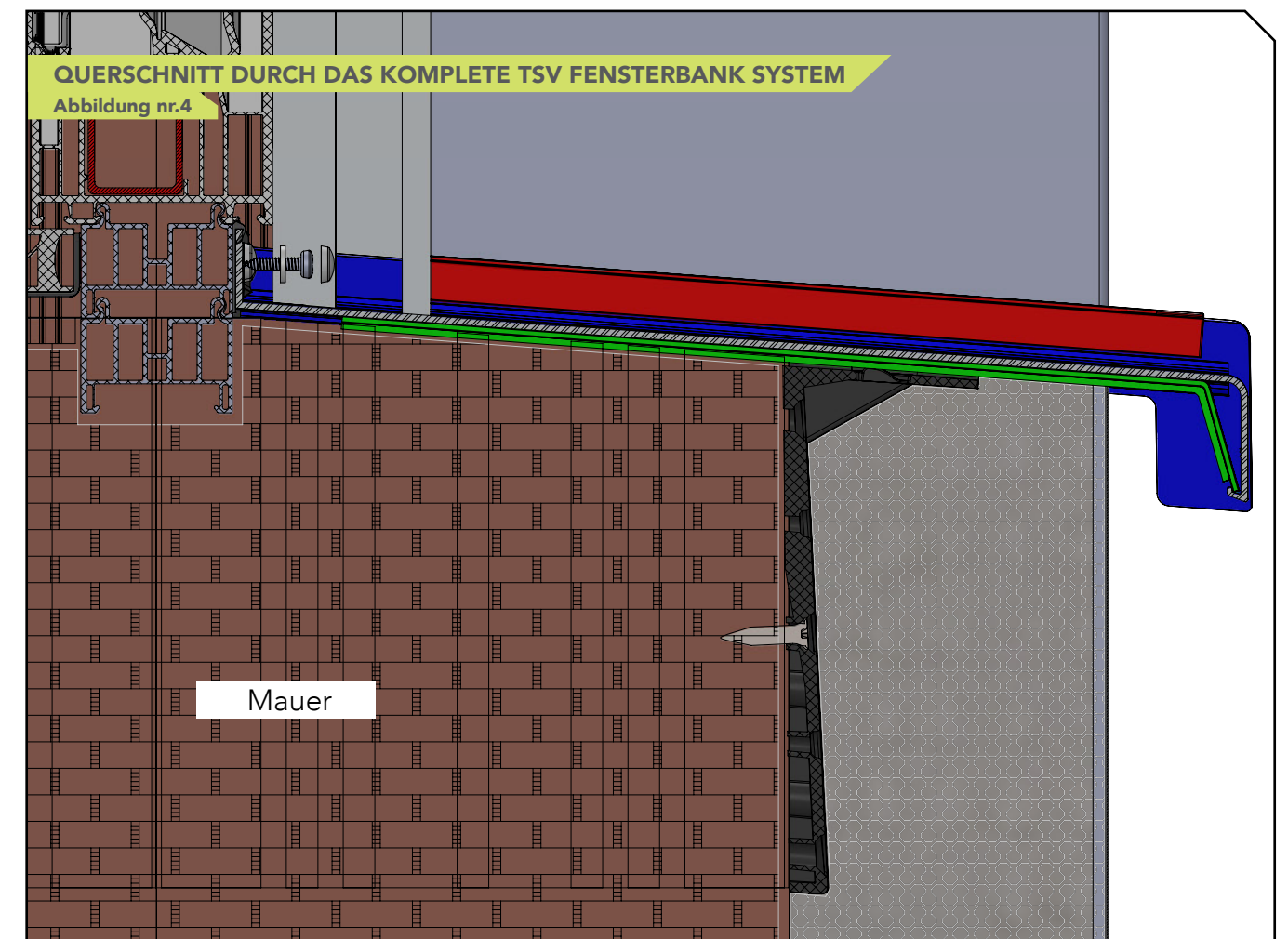


### VERZEICHNIS

- 1** Fensterbankhalter für Fassaden mit Wärmedämmverbundsystem
- 2** Dübel Schraube
- 3** Fensterbank Anschraubkantendichtung aus EPDM-Gummi
- 4** Aluminium-Fensterbank TSV mit Abtropfkante 40 mm

## 10. DETAIL

Montage



### Einsatzmöglichkeiten von Fensterbankhalter zur Stabilisierung der Fensterbank

Die Vorstufe der Montage der Fensterbankhalter umfasst die Festlegung der Art der Fassade, an der die Fensterbank befestigt wird. Die Fensterbankhalter haben unterschiedliche Eigenschaften für eine schnelle Montage, die für verschiedene Phasen der Gebäudefertigstellung und für verschiedene Arten von Fassaden geeignet sind: Klinkermauerwerk bzw. Sichtfassaden, Putzfassaden und Fassaden mit Wärmedämmverbundsystem.

### 03 Fensterbankhalter für Fassaden mit Wärmedämmverbundsystem

Der Fensterbankhalter wird für Gebäude empfohlen, die mit einem Wärmedämmsystem versehen sind, für die Montage von Aluminiumfensterbänken ab einer Ausladung von mehr als 150mm. Es besteht aus zwei Elementen: Die vertikale Konsole aus Kunststoff, die direkt am Mauerwerk befestigt wird und mit mehreren Löchern versehen ist, um eine hohe Montageflexibilität zu gewährleisten und das Aluminiumprofil, der an die Kunststoffkonsole gleiten kann und somit, verschiedene Wärmedämmsystem Stärken abdecken kann.



## 10. ANWEISUNGEN INSTANDHALTUNG



### 01 INSTANDHALTUNG

Aluminium Fensterbänke sind im Außenbereich je nach örtlichen Gegebenheiten Schmutz- und Staubablagerungen ausgesetzt

Für die Reinigung von Aluminium - Flächen sollten lauwarmes Wasser und weiche Putztücher verwendet werden. Außenfensterbänke werden oft von Vögeln verschmutzt. Auf Vogelkot Flecken legen Sie einen nassen Lappen und lassen die Feuchtigkeit einwirken.

Mit warmem Wasser und einem Putztuch können Sie die Verschmutzung anschließend ganz einfach entfernen, auch Lösungen zur Fensterreinigung können ohne Probleme eingesetzt werden.



### 02 MERKEN!

TSV-Aluminium Außen Fensterbank System ist Pulver beschichtet oder eloxiert und mit einer selbstklebenden Schutzfolie versehen.

Die selbstklebende Schutzfolie muss nach Fertigstellung der Fassade, jedoch spätestens 3 Monate nach Einbau - entfernt werden. Sie schützt beim Einbau vor mechanischer Beanspruchung (Kratzer) sowie Kalk, Putz oder Mörtel.

TSV-Aluminium Außen Fensterbank System ist Pulver beschichtet oder eloxiert und daher bestens geschützt gegen äußere Witterung Einflüssen. Es ist aber nicht erlaubt, dass System mit weichmachenden Substanzen (Aceton, Verdünnungsmitteln, Lösungsmitteln, Benzolen) zu behandeln oder zu säubern.



### Allgemeine Empfehlungen

TSV empfiehlt, eine fachgerechte Montage durchzuführen, das heißt, dass bei der Montage der Aluminiumaußen Fensterbank System die folgenden einfachen Regeln eingehalten werden müssen:

- die Neigung der Fensterbank darf nicht weniger als 5° betragen;
- der Abstand zwischen Abtropfkante der Fensterbank bis zu der fertigen Fassade sollte mindestens ca. 30 - 40 mm betragen;
- die Abdichtung des Aluminium Außen Fensterbank System vermag eine ordnungsgemäße Befestigung am Unterbauprofil unter der Verwendung von EPDM Dichtung an der Anschraubkante, Edelstahlschrauben und Abdeckkappen;
- zur Geräuschdämmung bei Niederschlag empfehlen wir den Einsatz von selbstklebenden Antidröhn Band unter der Fensterbank. Um eine optimale Schalldämmung zu erzielen, muss mindestens ein Drittel der Fensterbankunterseite mit Antidröhn Band versehen sein;
- bei der Montage von Fensterbänken mit einer Gesamtlänge von mehr als 3000 mm wird empfohlen, wegen der Längenausdehnung bei einem Temperaturunterschied von 50°C, dies zu teilen und mit ein 180° Fensterbankverbinder zusammen zu fügen.

# QUALITÄTSZERTIFIKAT

Rosenheim

ift-Nachweis		ift
Classification Report		ROSENHEIM
Number	24-004191-PR01 (NW-E04-02-en-01)	Basis *) EN 1027:2000-06 EN 12114:2000-03 *) and corresponding national versions (e.g. DIN EN)
Owner	PM ALUMINIUM LINE S.R.L. 167 Corneliu Coposu Street Birou 2, Et.2 400228 Cluj-Napoca Romania	Test Report 24-004191-PR01 (PB-E04-02-en-01)
Product	Watertight window sill system	Representation 
Designation	TSV-ALWS40 Alu Seitenendabdeckungen TSV**40-NC/RC** TYP C Premium	Validity There is no time limit. When using this document the up-to-dateness of above basis and the conformity of the product have to be observed. The data and results given relate solely to the tested/described specimen. This test does not allow any statement to be made on further characteristics of the present structure regarding performance and quality, in particular the effects of weathering and ageing. Notes on publication The ift-Guidance Sheet "Conditions and Guidance for the Use of ift Test Documents" applies. The cover sheet can be used as an abstract.
Details	Manufacturer PM ALUMINIUM LINE S.R.L., Cluj-Napoca; Tested overhang 180 mm; Upstand height 25 mm; Sealing behind the upstand EPDM profile; Screw connection distance e= 300 mm; Surface powder-coated white	Identity-Check 
Details	Manufacturer PM ALUMINIUM LINE S.R.L., Cluj-Napoca; Details: The edging consists of an extruded aluminium profile into which an EPDM moulded part with drainage grooves is inserted over the entire construction depth. The rear corner connection between the window sill profile and the edging piece is additionally tightend in the back corner on three sides with an aluminium-butyl adhesive tape	www.ift-rosenheim.de/ift-cert/ue01 ID: 7E0-898CD
Special features	The test was carried out with rear-ventilated installation without any major pressure difference across the window sill	
Results **)	Watertightness based on EN 1027:2016-03  <b>No water penetration at up to 1950 Pa</b> **) Decision rule: For the evaluation of conformity, the measurement uncertainty was not taken into account.	
ift Rosenheim 23.12.2024		
 Thomas Stefan, Dipl.-Ing. (FH) Head of Testing Department Building Component Testing		 Martin Heßler, Dipl.-Ing. (FH) Project Engineer Building Component Testing
 Rosenheim GmbH Theodor-Geiser-Str. 7-9 83028 Rosenheim GEMBAW		   

# QUALITÄTSZERTIFIKAT

RAL Pulverbeschichtung auf Aluminium

## CERTIFICATE

for a COATING APPLICATOR



to use the quality label in conformity with the QUALICOAT 2022 Specifications, applicable from 1 January 2022

Licence No.:	1406
Date of Granting:	08.01.2004
Valid until:	31.12.2025

Zurich, 1 January 2022

QUALICOAT



Ivo Vermeeren  
President



Sue C. C. Paredi  
Managing Director

# QUALITÄTSZERTIFIKAT

Eloxieren/Aluminium Eloxieren

## Authorization to use the quality sign



Licence number: 1605

is authorized to use the quality sign which is shown above, according to the regulations for the use of the quality label for ARCHITECTURAL ANODIZING as described in the current edition of the Specifications for the QUALANOD quality label for sulfuric acid-based anodizing of aluminium (Edition 01.01.2021). Architectural anodizing is one of the four types of anodizing covered by the Specifications.

Date of issue of the licence: 19.01.1996  
Period of validity of the licence: until 31.12.2025  
Zurich, 15 December 2021

QUALANOD



Dr. Metin Yilmaz  
President

CERTIFICATION BODY



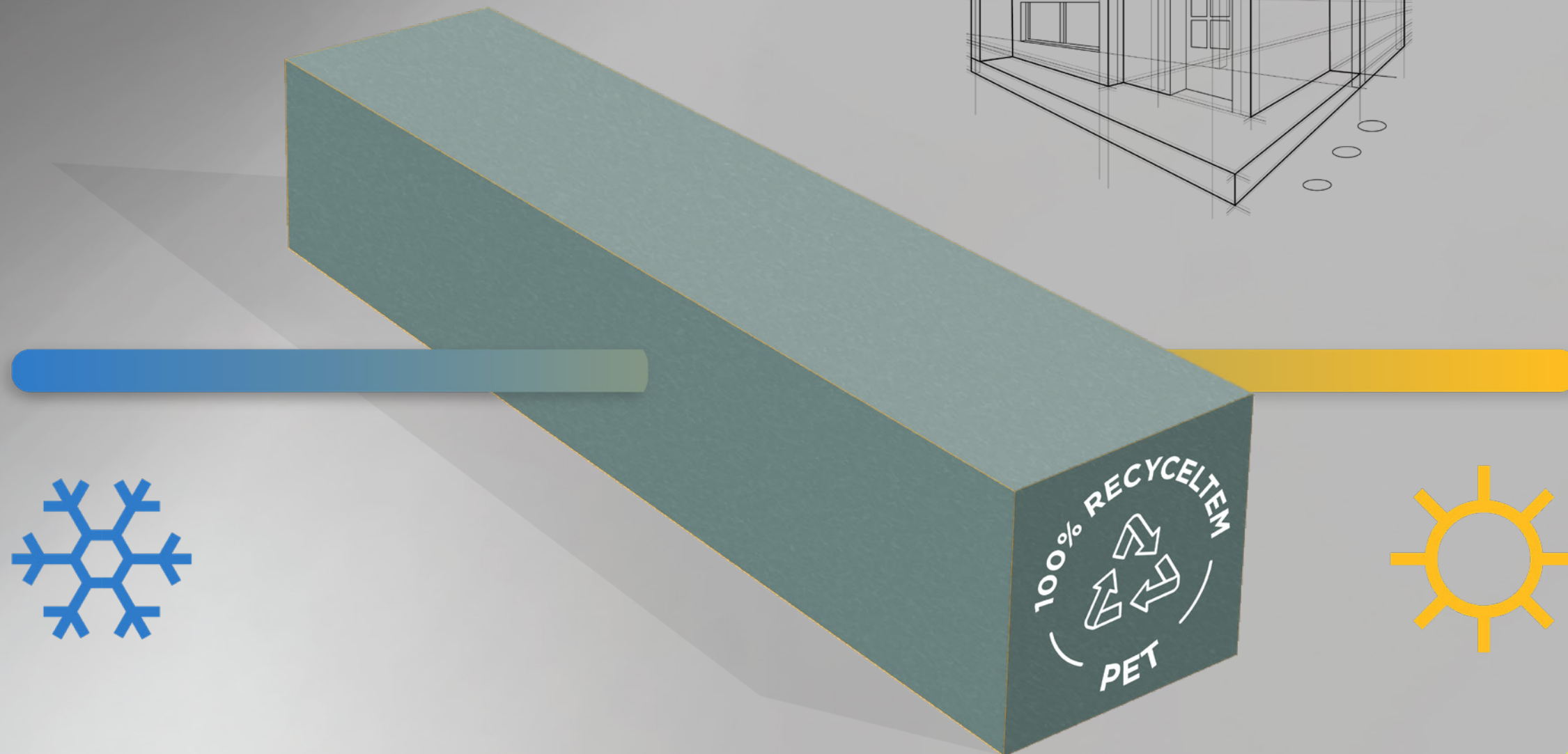
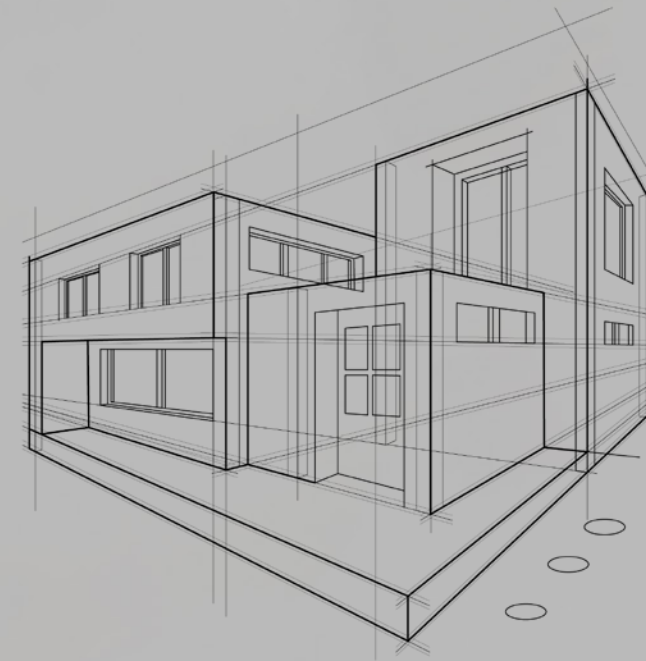
Monica Gerber  
General Secretary



Mailing address:  
QUALANOD P.O. Box, CH-8027 Zurich  
Domicile:  
QUALANOD  
ARCO Association Management AG  
(certification body)  
Todstrasse 42, CH-8002 Zurich

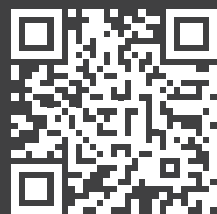






Kapitel

# 9



tsvline.de

- *Fensterbankanschluss-Dämmprofil für alle Arten von Fensterprofilen*
- *Vorwandmontage Dämmprofil für Fenster*
- *Fensterbank Montagesystem mit Außenfensterbank-Dämmkeil mit 5° Neigung und Innenfensterbank-Dämmplatte*

**TSV THERMO GREEN**

Die erste Wahl für die Dämmung von Fensterlaibungen- oder Türen

# TSV THERMO GREEN

## innovatives Funktionsmaterial aus 100% recyceltem PET

TSV Thermo Green überzeugt durch eine gesteigerte Wärmedämmung, einen verstärkten Brandschutz und eine verringerte Freisetzung von Rauchgasen. Darüber hinaus ist es besonders leicht und weist eine hohe mechanische Stabilität auf.

Im Bauwesen kann der TSV Thermo Green PET aufgrund seiner einfachen Handhabung und hervorragenden technischen Eigenschaften vielseitig eingesetzt werden.

Das Material ist vielseitig einsetzbar und eignet sich ideal für den Einsatz in Situationen, die eine ausgewogene Balance zwischen mechanischer Leistung, Harzabsorptionskapazität und hoher Haltbarkeit in leichten Verbund- und Sandwichlösungen erfordern.



**DNV·GL**

Certificate No:  
**TAK0000155**

### TYPE APPROVAL CERTIFICATE

**This is to certify:**

**That the Sandwich Core Materials**

with type designation(s)  
**Kerdyn® Green - Series**

is found to comply with  
**DNV GL class programme DNVGL-CP-0084 – Type approval – Sandwich core materials**



**Wärmedämmleistung U: 0,6 W/(m²k)**

Funktionen	Maßeinheit	TSV Thermo green *	TSV Thermo green **	Standard
Nennichte	kg/m³	80	180	ISO 845
	lb/ft³	4,99	11,2	
Wärmedämmleistung (U)	W/(m²k)	0,45	0,6	EN12667
Druckfestigkeit	MPa	1.00	3,05	ASTM D1621
	Psi	145	442	
Biegefestigkeit	MPa	-	3,2	EN310
	Psi	-	462,7	
Vicat Erweichungspunkt	°C	-	77,6	ISO 306
	°F	-	171,7	
Zugfestigkeit	MPa	1,40	2,50	ASTM D-1623
	Psi	203	363	
Wärmeleitfähigkeit	W/(mK)	0.0270	0.0403	EN12667
Wärmeausdehnungskoeffizient	K-1	-	LL 64.8*10-6 UL 65.4*10-6	DIN 53752
Klasse des Brandverhaltens	Class	E 1)	E 2)	EN 13501
Widerstand gegen Rückzugskraft von Schrauben	N	-	450	EN320
Wasseraufnahme (28 Tage)	Vol.-%	2,4	≤ 0,5	ISO 16535
Wasser und feuchtigkeitsundurchlässig (7 Tage)	%	-	0,5	EN 12087
Beständigkeit gegen Alterung	Hohe Beständigkeit gegen Beschädigungen im Laufe der Zeit			

\* Wärmedämmplatte unter Außen-/Innenfensterbank

\*\* Fensterbankanschluss Dämmprofil Unterbaudämmprofil für Türschwellen und Vorwandmontage Dämmprofil für Fenster





Sehr gute Wärmedämmung



Hohe Biegefestigkeit



Hoher Druckfestigkeit



Reißfest



Einfach zu handhaben und einfach zu verarbeiten



Möglichkeit der Befestigung mithilfe der Schrauben ohne Vorbohren



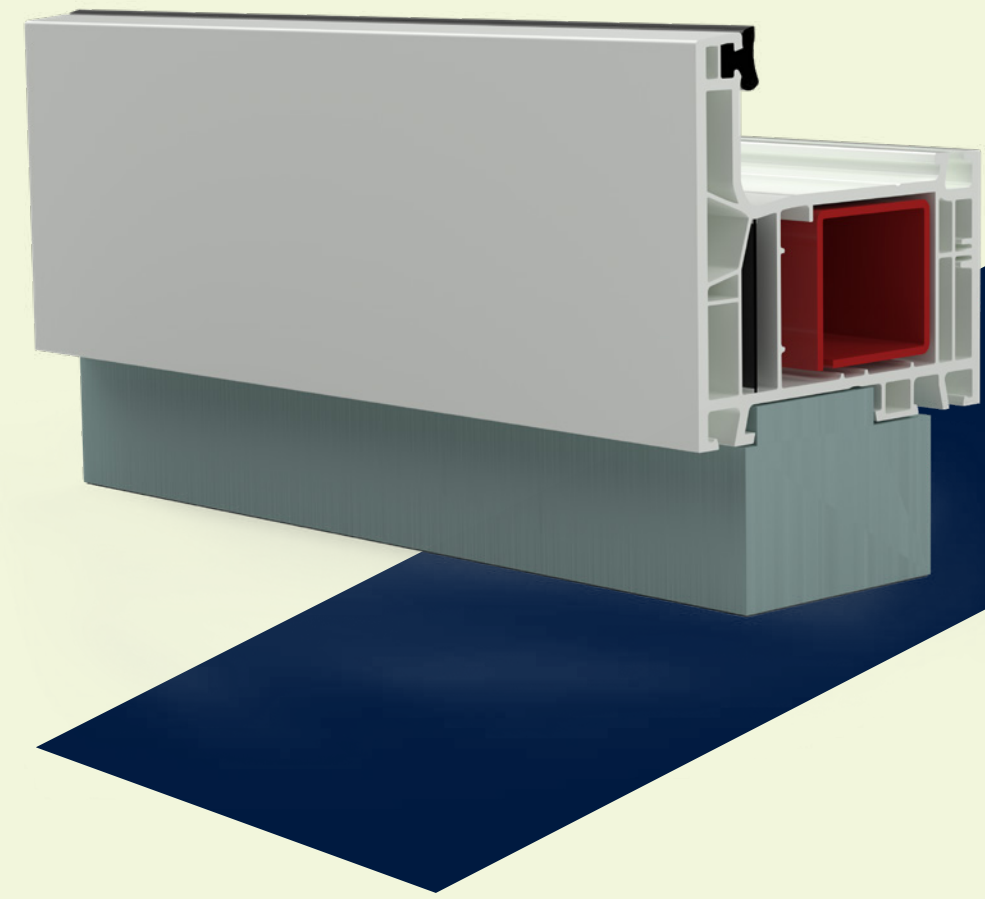
Das Material ist sehr leicht



Vielseitiger Einsatz von Klebstoffen und Harzen



Undurchlässig für Wasser und Feuchtigkeit



## TSV THERMO GREEN PRODUKTLINIE

- *Fensterbankanschluss-Dämmprofil für alle Arten von Fensterprofilen*
- *Unterbaudämmprofil für Türschwellen*
- *Vorwandmontage Dämmprofil für Fenster*
- *Fensterbank Montagesystem mit Außenfensterbank-Dämmkeil mit 5° Neigung und Innenfensterbank-Dämmplatte*

## FEBSTERBANKANSCHLUSSDÄMM-PROFIL TSV THERMO GREEN

**Es ist eine für alle Arten von Fensterprofilen angepasste Lösung, die den klassischen Fensterbankanschluss ersetzt und eine optimale Wärmedämmung bietet**

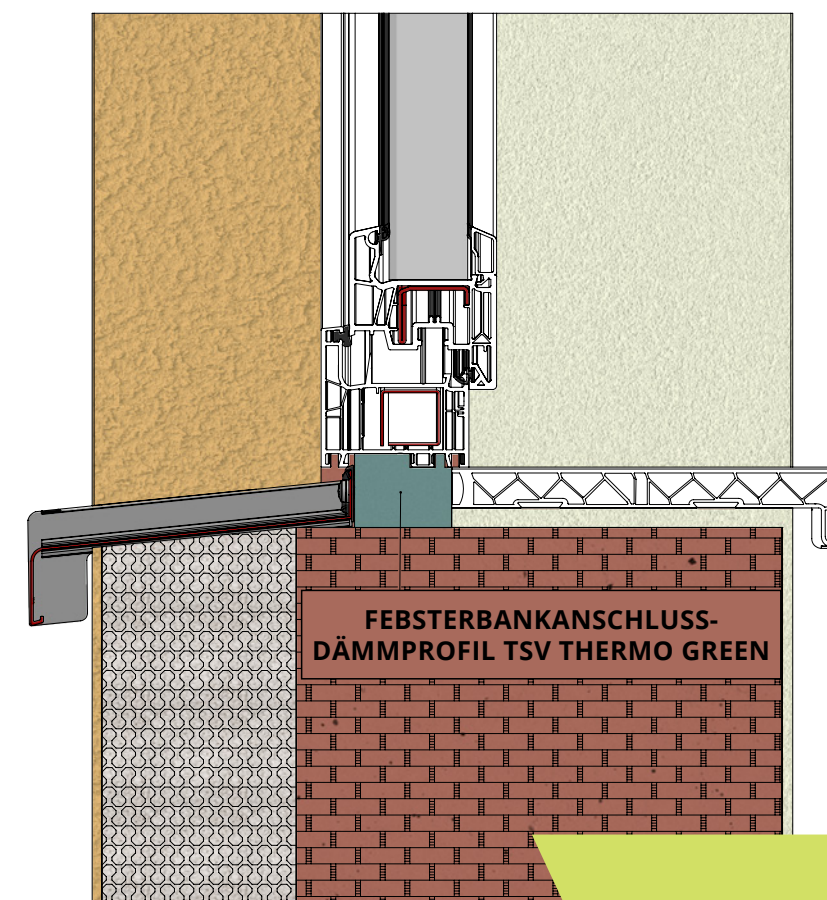
Aufgrund seiner Eigenschaften eignet sich das Material zur optimalen Wärmedämmung des Unterfensterraums zwischen Außen- und Innenfensterbank. TSV Thermo Green Fensterbank-Dämmprofile sind für alle Fensterprofile geeignet und ermöglichen eine millimetergenaue Positionierung von Innen- und Außenfensterbänken. Es erleichtert den fachgerechten Fenstereinbau, ist für jede Fensterlänge geeignet und dank seiner hohen Druckfestigkeit (**3.000 kg/mm**) auch für den Einbau großer Fenster und schwerer Gegenstände geeignet. Die Schwellenanschluss-Isolierprofile von TSV sind in den Höhen 38 mm und 68 mm erhältlich und für alle Arten von Kunststoff-, Holz oder Aluminiumprofilfenstern geeignet.



Das Produkt ist verfügbar und wird innerhalb von 2 bis 3 Werktagen geliefert. Es ist in den Abmessungen herstellbar, die vom Kunden gewünscht werden.

## PRODUKTVORTEILE

- **Sehr gute Wärmedämmleistung (über dem Durchschnitt einer Dreifachverglasung)  $U: 0,6 \text{ W/(m}^2\text{k)}$**
- **Hergestellt aus 100% recyceltem PET**
- **Neendichte:  $180 \text{ kg/m}^3$**
- **Sorgt für die korrekte Montage von Außen- und Innenfensterbänken**
- **Verformt sich nicht durch hohe Druckfestigkeit**
- **Hergestellt für alle Arten von Holz, PVC- oder Aluminiumprofilen**
- **Kann für jede Art von Bauten verwendet werden, sowohl für Neubauten als auch für Renovierungen**
- **Geeignet für die Schraubbefestigung von Aluminium-Fensterbänken der Marke TSV**
- **Zertifiziertes Produkt mit sehr hohem Recyclinganteil nach Umweltverträglichkeit**
- **Produktdeklaration ISO 14025 und EN 15804**
- **Zertifiziert nach der Norm DNVGL-CP-0084 für Baustoffe Sandwich**

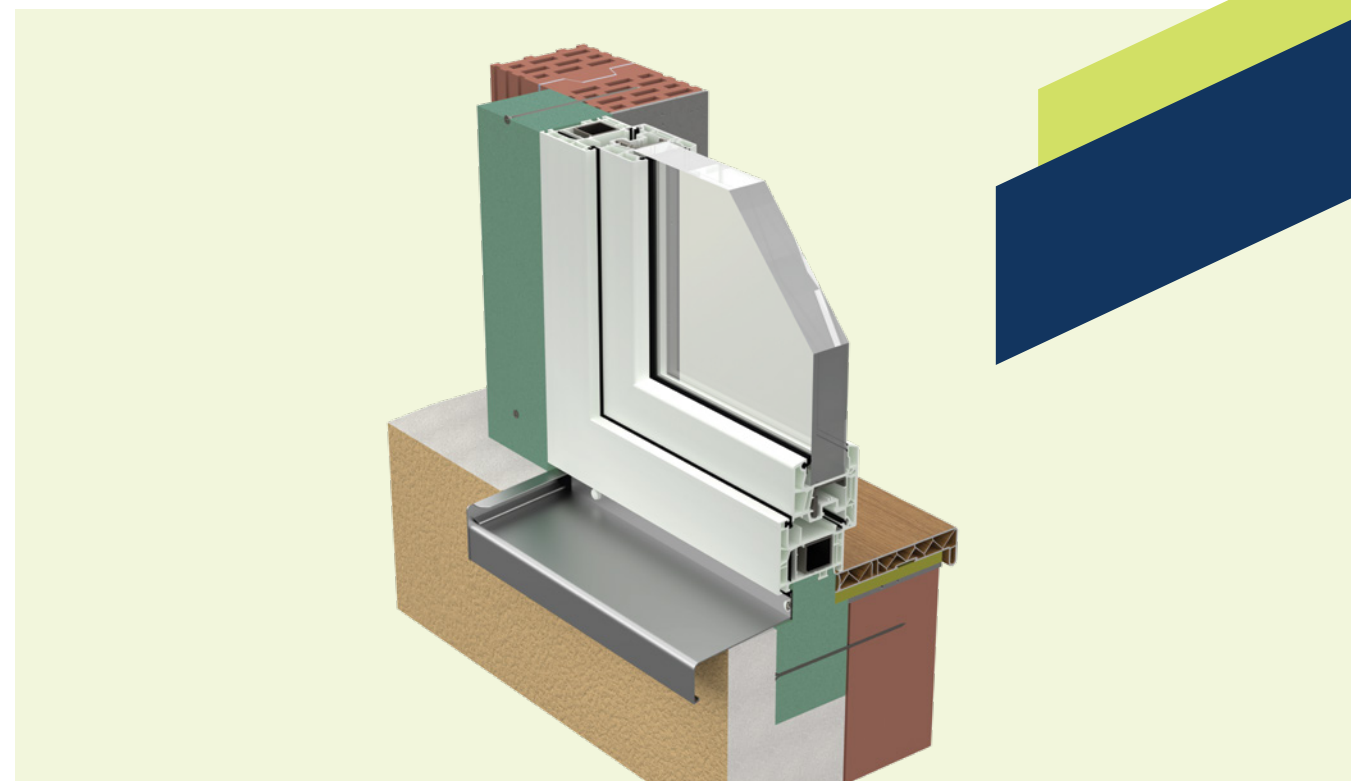




# TSV THERMO GREEN VORWANDMONTAGE DÄMMPROFIL FÜR FENSTER

Zur Wärmedämmung von Fenster oder Türspalten wird das Dämmprofil TSV Thermo Green Vorwandmontage für Fenster verwendet. Die TSV Thermo Green Vorwandmontage-Dämmprofil, die aus vollständig recyceltem PET hergestellt wurde, zeichnet sich durch Witterungsbeständigkeit, hohe thermische Effizienz, schnelle und einfache Montage aus. TSV Thermo Green Vorwandmontage Dämmprofil bieten durch die Befestigung mit Mauerwerksschrauben eine hohe Stabilität für PVC, Alu- oder Holzfenstern Vorwandmontage. TSV Thermo Green Vorwandmontage

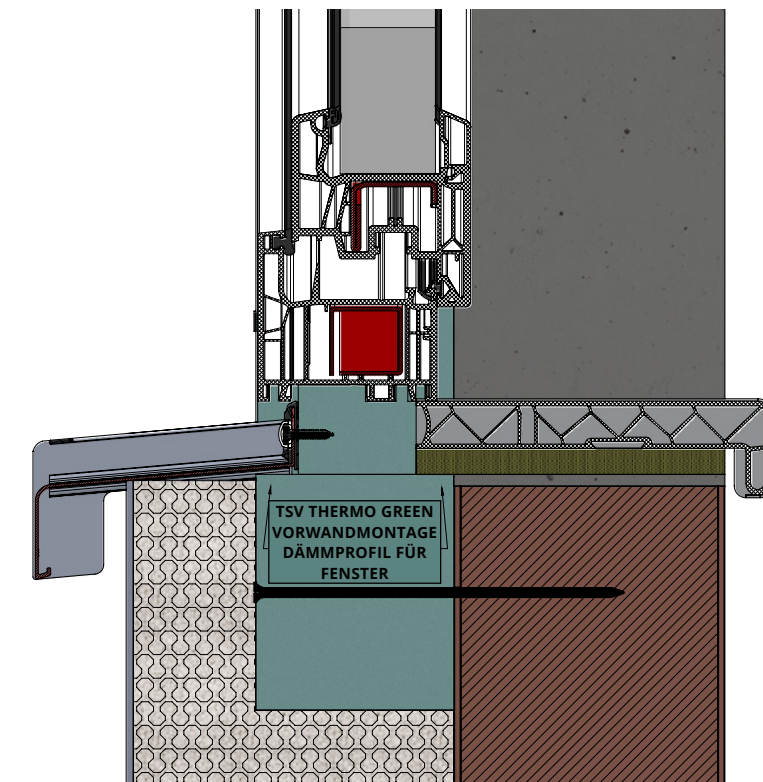
Dämmprofile können nahtlos in die Wärmedämmbereiche aller Fassadensysteme integriert werden. Dank der außergewöhnlichen Bearbeitungsmöglichkeiten lassen sich die TSV Thermo Green Vorwandmontage Dämmprofile an die vom Kunden gewünschten Maße anpassen und sind aufgrund ihres geringen Gewichts sehr einfach zu montieren. TSV Thermo Green Vorwandmontage Dämmprofilen werden mechanisch durch Verschraubung an der Gebäudeoberfläche befestigt und sorgen so für eine hohe Stabilität.



Das Produkt ist verfügbar und wird innerhalb von 2 bis 3 Werktagen geliefert. Es ist in den Abmessungen herstellbar, die vom Kunden gewünscht werden.

## PRODUKTVORTEILE

- **Sehr gute Wärmedämmleistung - U: 0,6 W/(m<sup>2</sup>k)**
- **Hergestellt aus 100% recyceltem PET**
- **Neendichte: 180 kg/m<sup>3</sup>**
- **Gewährleistet eine schnelle und korrekte Montage durch geringes Gewicht und die Möglichkeit der Anpassung an unterschiedliche Fensterleibungen**
- **Formstabil durch hohe Druckfestigkeit**
- **Erhöhte Feuchtigkeitsbeständigkeit**
- **Zeitersparnis für den Kunden durch einfache Handhabung und Verarbeitung**
- **Befestigung Möglichkeiten durch Verschrauben und Verkleben**
- **Erfordert keine Vorbohrung zur Befestigung mithilfe der schrauben**
- **Zertifiziertes Produkt mit sehr hohem Recyclinganteil nach Umweltverträglichkeit Produktdeklaration ISO 14025 und EN 15804**
- **Zertifiziert nach der Norm DNVGL-CP-0084 für Baustoffe Sandwich**



# TSV THERMO GREEN FENSTERBANK MONTAGESYSTEM MIT AUSSENFENSTERBANKDÄMMKEIL MIT 5° ABNEIGUNG UND INNENFENSTERBANK-DÄMMPLATTE

Aufgrund seiner Eigenschaften ist das Material geeignet, um den Raum unter der Außen- und Innenfensterbank optimal zu dämmen. Die TSV Thermo Green Dämmkeil hat eine Neigung von etwa 5°, was für die Montage der äußeren Fensterbank geeignet ist.

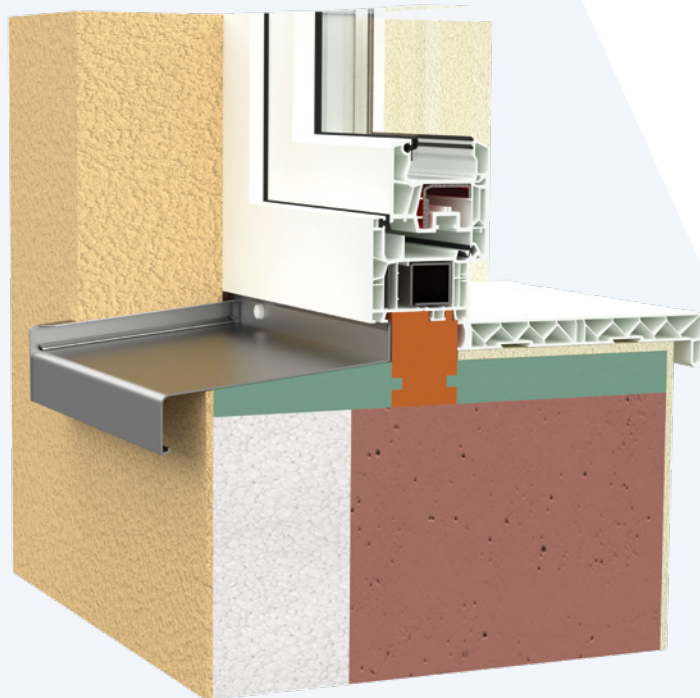
Dank seiner hohen Druckfestigkeit (über 1.000 kg/mm) kann es auch als Träger von dekorativen Elementen wie Blumentöpfen, Ruhebereichen oder Stauraum auf Fensterbänken verwendet werden.

## Abmessungen der Außenfensterbank-Dämmkeil

Breiten: 150 mm, 200 mm, 250 mm und 300 mm  
 Dicke: 30 mm  
 Länge: 2.440 mm

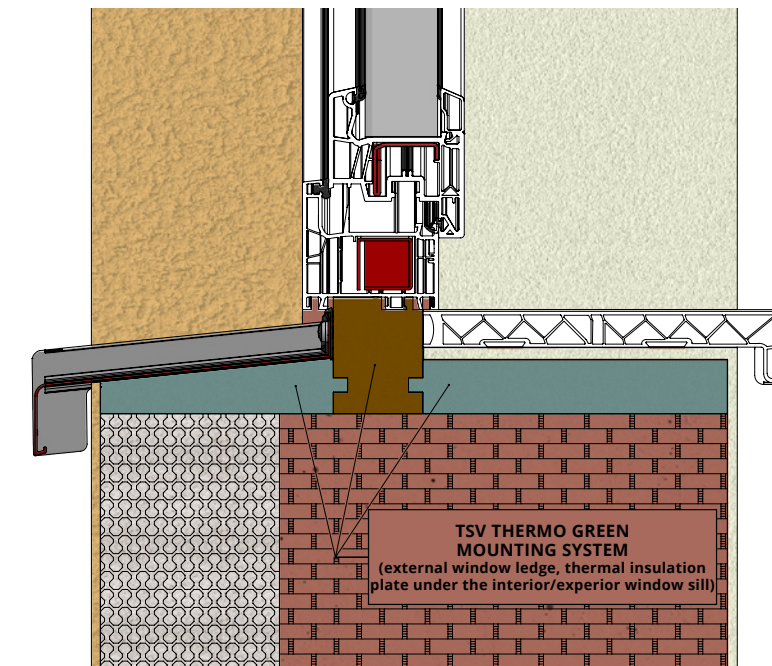
## Abmessungen Fensterbank-Innendämmplatte

Breiten: 150 mm, 200 mm, 250 mm, 300 mm, 350 mm und 400 mm  
 Dicke: 30 mm  
 Länge: 2.440 mm



## PRODUKTVORTEILE

- **Sehr gute Wärmedämmleistung - U: 0,45 W/(m2k)**
- **Hergestellt aus 100% recyceltem PET**
- **Nennichte: 80 kg/m³**
- **Gewährleistet eine schnelle und korrekte Montage durch geringes Gewicht und die Möglichkeit der Anpassung an unterschiedliche Abmessungen**
- **Formstabil durch hohe Druckfestigkeit**
- **Erhöhte Feuchtigkeitsbeständigkeit**
- **Zeitersparnis für den Kunden durch einfache Handhabung und Verarbeitung**
- **Befestigung Möglichkeiten durch Verschrauben und Verkleben**
- **Befestigung mit Schrauben erfordert keine Vorbohrung**
- **Zertifiziertes Produkt mit sehr hohem Recyclinganteil nach Umweltverträglichkeit Produktdeklaration ISO 14025 und EN 15804**
- **Zertifiziert nach der Norm DNVGL-CP-0084 für Baustoffe**



Das Produkt ist verfügbar und wird innerhalb von 2 bis 3 Werktagen geliefert.







member of



#### **TSV RUMÄNIEN - Lager Apahida**

407042, strada Şesului F.N.  
Apahida | Cluj | Rumänien  
E-mail: [info@tsvline.ro](mailto:info@tsvline.ro)  
Mobil: (+40) 736 104 353

#### **TSV RUMÄNIEN - Zentrallager**

400228, strada Corneliu Coposu 167  
Cluj-Napoca | Cluj | Rumänien  
E-mail: [info@tsvline.ro](mailto:info@tsvline.ro)  
Mobil: (+40) 723 300 257

#### **TSV RUMÄNIEN - Lager Bukarest**

070000, strada Sperantei 101  
Centrul logistic Eli Park 3, Buftea,  
Bukarest | Rumänien  
E-mail: [office@tsvline.ro](mailto:office@tsvline.ro)  
Mobil: (+40) 739 875 311

[www.tsvline.ro](http://www.tsvline.ro)



#### **TSV UNGARN**

2142 Nagytarcsa, Alsó Ipari körút 1 |  
Budapest | Hungary  
E-mail: [office@tsvline.hu](mailto:office@tsvline.hu)  
[contact@tsvline.hu](mailto:contact@tsvline.hu)  
Mobil: +36 70 6351917; +36 70 6352353

#### **TSV ITALIA - Lager Nord**

24040 Fornovo San Giovanni,  
Via Cascina Bruciata 2  
(Bergamo)  
+39 0363 184 6528  
[info@pmpartner.it](mailto:info@pmpartner.it)

#### **TSV ITALIA - Lager Center**

05100 Terni (TR),  
Via Maestri del Lavoro n. 24/B  
+39 0744 171 1779  
[commerciale@pmpartner.it](mailto:commerciale@pmpartner.it)

#### **TSV ITALIA - Lager Süden**

87048 Santa Sofia D'epiro,  
Contrada Mandrie (Cosenza)  
+39 0984 655123  
[info@pmpartner.it](mailto:info@pmpartner.it)

[www.tsvline.com](http://www.tsvline.com)

